

CZ



# Uživatelská příručka

## s pokyny k instalaci

**pro ohřivače vzduchu AUTOTERM**

AIR-2D 12V/24V

AIR-4D 12V/24V

AIR-8D 12V/24V

AIR-9D 12V/24V

Řada PLANAR

**Výrobce: ADVERS LLC**

Novo-Sadovaja str. 106, 443068, Samara, Rusko

[www.autoterm.ru](http://www.autoterm.ru)

**Zastoupení výrobce: AUTOTERM LLC**

Paleju 72, Marupe, Lotyšsko, LV-2167

**Záruční oddělení** [warranty@autoterm.com](mailto:warranty@autoterm.com)

**Technická podpora** [service@autoterm.com](mailto:service@autoterm.com)

[www.autoterm.com](http://www.autoterm.com)

## Obsah

Úvod.....	3
1 Obecné pokyny a zásady provozu.....	4
2 Bezpečnostní opatření.....	5
Dodatečná instalace.....	6
3 Hlavní požadavky na instalaci sestav a jednotek ohřívače.....	7
3.1 Instalace ohřívače.....	8
3.2 Instalace přívodního vzduchového potrubí.....	11
3.3 Instalace výfukového potrubí.....	13
3.4 Instalace palivového systému.....	16
3.5 Instalace kabeláže ohřívače.....	20
3.6 Instalace teplotního snímače (volitelné).....	21
3.7 Instalace ovládacího panelu.....	21
4 Testování ohřívače po instalaci a prvním spuštění.....	22
4.1 Funkce automatického řízení.....	23
5 Instalace vzduchových potrubí.....	23
6 Doporučení.....	26
7 Poruchy.....	28
8 Záruční podmínky.....	30
<i>Příloha 1: Základní parametry a specifikace ohřívačů.....</i>	<i>31</i>
<i>Příloha 2: Schéma připojení ohřívačů.....</i>	<i>33</i>
<i>Příloha 3: Velikost a rozměry ohřívačů.....</i>	<i>35</i>
<i>Příloha 4: Schémata elektrického zapojení ohřívačů.....</i>	<i>37</i>

Vážený zákazníku!

Děkujeme, že jste si vybrali ohřívač vzduchu AUTOTERM AIR! Děláme vše pro to, aby tento výrobek vyhovoval vašim požadavkům a aby jeho kvalita uspokojila každého zákazníka.

## **Úvod**

Tato příručka je určena organizacím, které se specializují na instalaci a údržbu ohřívačů vzduchu AUTOTERM AIR (2D 12V/24V; 4D 12V/24V; 8D 12V/24V; 9D 12V/24V) (dále jen ohřívače, nebo zkráceně 2D, 4D, 8D a 9D)) a uživatelům výrobku po instalaci. Příručka zahrnuje hlavní pravidla instalace výrobku na různých pozemních vozidlech a malých prostředcích námořní dopravy (např. jachty, čluny, kutry), funkční testy produktu po instalaci a základní postupy údržby k zajištění spolehlivého provozu ohřívače.

Před instalací a/nebo provozem ohřívačů AIR si přečtěte tuto příručku. Tato příručka obsahuje potřebné informace pro správné použití tohoto výrobku. Nedodržení těchto pokynů může mít za následek ztrátu záruky na výrobek, může vést k poškození výrobku nebo majetku a může znamenat zdravotní riziko.

## 1 Obecné pokyny a zásady provozu

Ohřívače AUTOTERM AIR jsou určeny:

- pro vytápění různých uzavřených prostorů vozidel, například kabiny řidiče nebo nákladního prostoru dodávek nebo nákladních vozidel, při okolní teplotě až do -45 °C.;
- pro vytápění kabin, nákladních prostorů a různých dalších uzavřených prostorů prostředků námořní dopravy;

Ohřívač pracuje nezávisle na motoru vozidla.

Vestavěný ventilátor ohřívače nasává vzduch otvorem pro přívod vzduchu. Vzduch ohřátý ohřívačem je veden do kabin a do požadovaných prostorů přes výstupní kanály.

Palivo je dodáváno samostatným palivovým čerpadlem z palivové nádrže vozidla nebo plavidla nebo z přídavné palivové nádrže.

Elektrické napájení ohřívače může být zabezpečeno baterií vozidla nebo samostatnou baterií.

Teplotu v místnostech lze regulovat pomocí teplotního snímače a ovládacího panelu, kde se nastavují topné parametry.

Je-li přítomen teplotní snímač (zabudovaný do ovládacího panelu nebo nainstalovaný dodatečně), ohřívač neustále porovnává skutečnou teplotu s nastavenou teplotou a automaticky upravuje topnou kapacitu podle potřeby tepla.



Instalace ohřívače a jeho komponentů **musí být provedena specializovanými organizacemi** schválenými společností AUTOTERM. Montáž ohřívače smí být prováděna **pouze certifikovanými odborníky** v souladu s instalačními pokyny.



Při nesprávném zacházení a/nebo instalaci ohřívače existuje **možnost nebezpečí požáru a poškození majetku**, protože se používá palivo a elektrické komponenty. Je proto třeba dodržovat veškerá bezpečnostní opatření a pokyny k instalaci.

---

Základní parametry a specifikace ohřívačů naleznete na konci této příručky (viz příloha 1).

## 2 Bezpečnostní opatření



- Nepoužívejte ani nainstalujte ohřívač v místech, kde se mohou tvořit a hromadit hořlavé páry nebo plyny nebo velké množství prachu.
- Během doplňování paliva do vozidla nebo plavidla ohřívač vypněte.
- Nezakrývejte ohřívač oděvem, kusy tkaniny atd., a neumisťujte takové předměty před přívodní vzduchové potrubí nebo výstupní potrubí ohřátého vzduchu.
- Nainstalujte palivové potrubí do kabiny vozidla.
- **Instalační uspořádání musí vyloučit možnost kontaktu výfukového potrubí s přívodním potrubím vzduchu, palivovým potrubím nebo jinými hořlavými předměty.**
- Vozidlo, ve kterém je ohřívač nainstalován, musí být vybaven hasicím přístrojem.



- Nainstalujte elektrické kabely (svazky) ohřívače v blízkosti palivového a výfukového potrubí.
- Během oprav ohřívače jej odpojte od jeho baterie.
- Nepřipojujte ohřívač k napájecímu obvodu plavidla, když je motor v provozu a není připojena žádná baterie.
- Nepřipojujte ani neodpojujte konektory ohřívače, když je ohřívač zapnutý.
- Pokud je na vozidle prováděno elektrické svařování nebo pokud jsou na ohřívači prováděny opravy, musí být ohřívač odpojen od baterie.
- Nepoužívejte pojistky s jinými jmenovitými hodnotami, než je uvedeno na schématu elektrického obvodu.
- Nepoužívejte provizorní zařízení (dráty atd.) místo pojistek.



- Při instalaci a demontáži ohřívače dodržujte bezpečnostní opatření, která jsou nutná při práci s elektrickým a palivovým systémem.
- **Neodpojujte ohřívač od napájení před ukončením čistícího cyklu.**
- Po vypnutí ohřívač znovu nezapínejte po dobu 5–10 sekund.
- **Kvůli jedovatým výfukovým plynům a riziku udušení NEPOUŽÍVEJTE ohřívače v uzavřených a/nebo nevětraných místnostech (např. garáž, dílna atd.)**
- Nestoupejte na ohřívač ani na něj nepokládejte žádné předměty.
- **Elektroinstalace, přívod vzduchu a palivové potrubí musí být chráněny před kontaktem s ostrými hranami konstrukce vozidla.**



- Z důvodu bezpečnosti se obraťte na servisní dílnu, chcete-li odstranit problém s ohřívačem, pokud se nespustí dvakrát za sebou.
- V případě závad během provozu ohřívače se obraťte na specializované servisní organizace autorizované společností AUTOTERM.

**Pokud zákazník nedodrží výše uvedené požadavky, záruka na ohřívač se stane neplatnou.**

## Dodatečná instalace

Při výměně jiné značky ohřívače za ohřívač AUTOTERM AIR je třeba nejprve zkontrolovat následující:

→ Průměr výfukového potrubí.

AIR-2D a AIR-4D mají výfukové potrubí s vnitřním průměrem 24 mm a AIR-8D a AIR-9D mají výfukové potrubí s vnitřním průměrem 38 mm.

Někteří výrobci používají výfuková potrubí s odlišným průměrem, a v takovém případě je třeba jej změnit na průměr vhodný pro používaný ohřívač. V případě potřeby lze použít větší průměry (další informace o instalaci výfukového potrubí najdete v *oddílu 3.3*).



Nedodržení tohoto doporučení může vést k nedostatečnému výstupu výfukových plynů v důsledku protitlaku a k poškození ohřívače.

---

→ Palivový systém.

Při dodatečné montáži ohřívače musí být zcela odstraněna všechna stará palivová potrubí a palivová čerpadla a místo nich musí být pro ohřívač AUTOTERM AIR nainstalován vhodný palivový systém.

Různé značky palivových čerpadel mohou mít různý výkon průtoku paliva a palivová potrubí mohou mít různý průměr (další informace o instalaci palivového systému najdete v *oddílu 3.4*).



Nedodržení tohoto doporučení může vést k nadměrnému nebo nedostatečnému přívodu paliva do ohřívače a k poškození ohřívače.

---

→ Elektroinstalace.

Veškeré staré kabely, elektrické přípojky, ovládací panely atd. musí být odstraněny a musí být nainstalovány nové komponenty vhodné pro AUTOTERM AIR (další informace o instalaci kabeláže ohřívače najdete v *oddílu 3.5*).



Při používání odlišných a nevhodných elektrických komponentů běžně dochází k elektrickým závadám.

---

→ Průměr vzduchových kanálů.

Pro AIR-2D musí být použito nejméně 60mm vzduchový kanál, pro AIR-4D nejméně 90mm kanál a pro AIR-9D nejméně 100mm kanál. Pokud má stávající vzduchový kanál menší průměr, musí být veškeré potrubí vyměněno až k první větvi za potrubí s potřebným průměrem, jakož i první výstup horkého vzduchu. Poté lze zmenšit průměr vzduchového kanálu pomocí různých adaptérů (další informace o vzduchových kanálech najdete v *oddílu 5*).



Při nedodržení tohoto doporučení může dojít k přehřátí ohřívače tělesa a k jeho poškození.

---

**NEPŘIPOJUJTE vzduchové kanály k AIR-8D.**

---

### 3 Hlavní požadavky na instalaci sestav a jednotek ohřívače

Ohřívač může být instalován uvnitř i vně vozidla. Nainstalujte ohřívač na suchém místě, které je chráněno před vniknutím vody a kondenzátu, nečistot, před nadměrnými vibracemi a emisemi tepla, emisemi motoru nebo znečištěním palivem nebo olejem.



---

Při instalaci ohřívače na prostředek námořní dopravy musí být ohřívač chráněn před vniknutím mořské vody z paluby.

Zvažte maximální náklon plavidla. Náklon nesmí způsobit vniknutí mořské vody do vypouštěcího kanálu výfukových plynů a vyčerpávaná voda nebo mořská voda z paluby se nesmí dostat na ohřívač.



---

Při instalaci ohřívače do nákladového prostoru vozidla musí být ohřívač nainstalován v takové výšce a místě, kde je chráněn před kontaktem s nákladem, a to tak, aby náklad nebránil vstupu/výstupu vzduchu ohřívače.

---

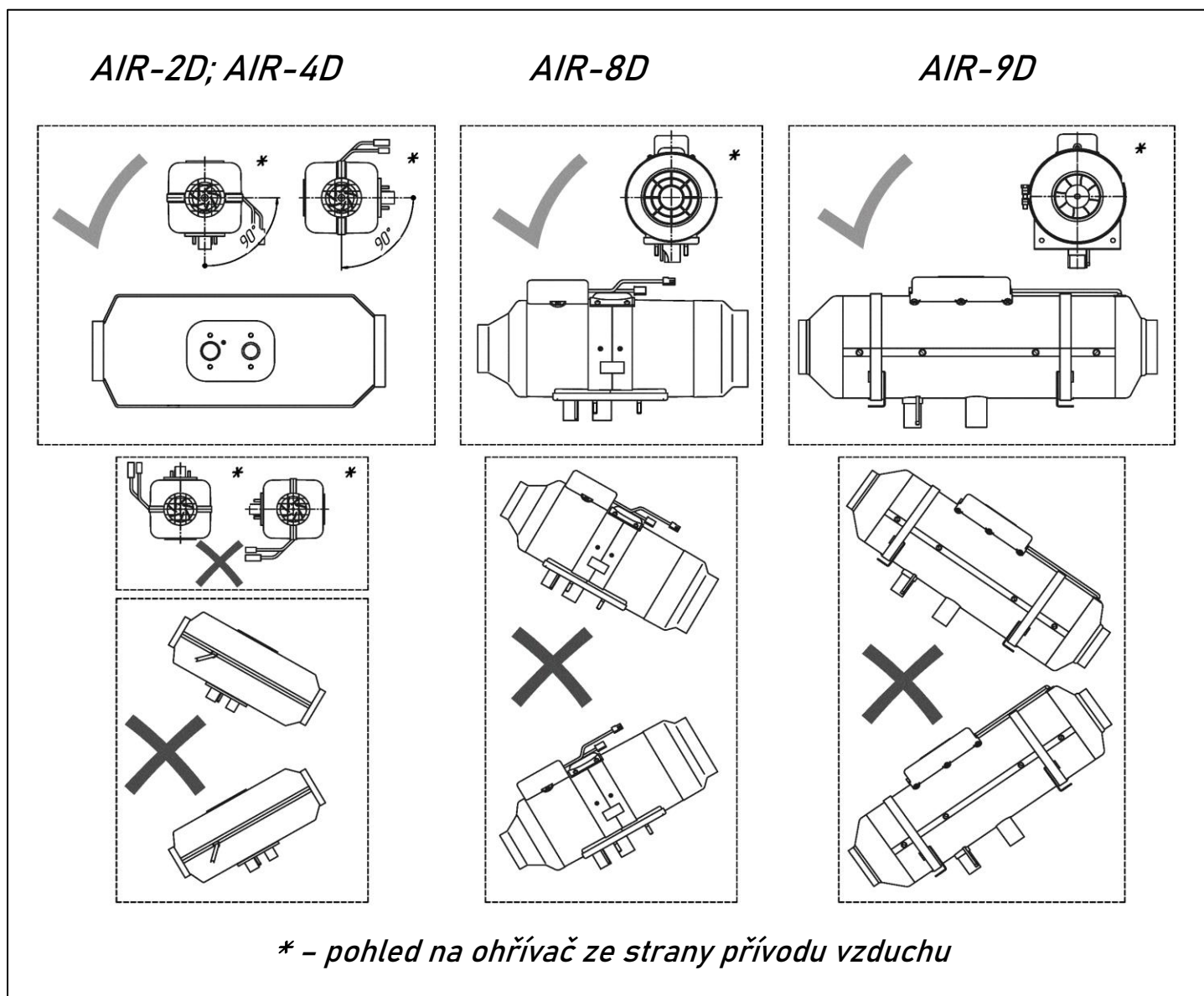
Ohřívač musí být nainstalován podle bezpečnostních požadavků a se zohledněním typu vozidla nebo plavidla. Zvažte vše, co se týká periferních zařízení, například maximální přípustnou délku kanálu pro výfukové plyny a přívod vzduchu pro spalování, umístění průchodu v palubě (u prostředku námořní dopravy), uspořádání a délku elektrických vodičů, vzdálenost od palivové nádrže, uspořádání vzduchových kanálů pro teplý vzduch, přívod čerstvého vzduchu.

Při instalaci ohřívače musí být dodržena všechna bezpečnostní opatření, aby se co nejvíce snížilo riziko zranění osob nebo poškození zařízení.

### 3.1 Instalace ohřivače

Namontujte ohřivač se zohledněním přípustné provozní polohy podle obr. 1a/b. Při instalaci na prostředek námořní dopravy vezměte v úvahu možný náklon plavidla.

Pokud je ohřivač umístěn s výfukovým potrubím směrem dolů a se vstupem vzduchu směrem k vám, považuje se to za polohu 0°. AIR-2D a AIR-4D lze naklonit v libovolném úhlu mezi 0 a 90°. Ze stejného hlediska musí kabely na 2D a 4D zůstat na pravé nebo na horní straně ohřivače. AIR-8D a AIR-9D by neměly být nakloněny (viz obr. 1a).



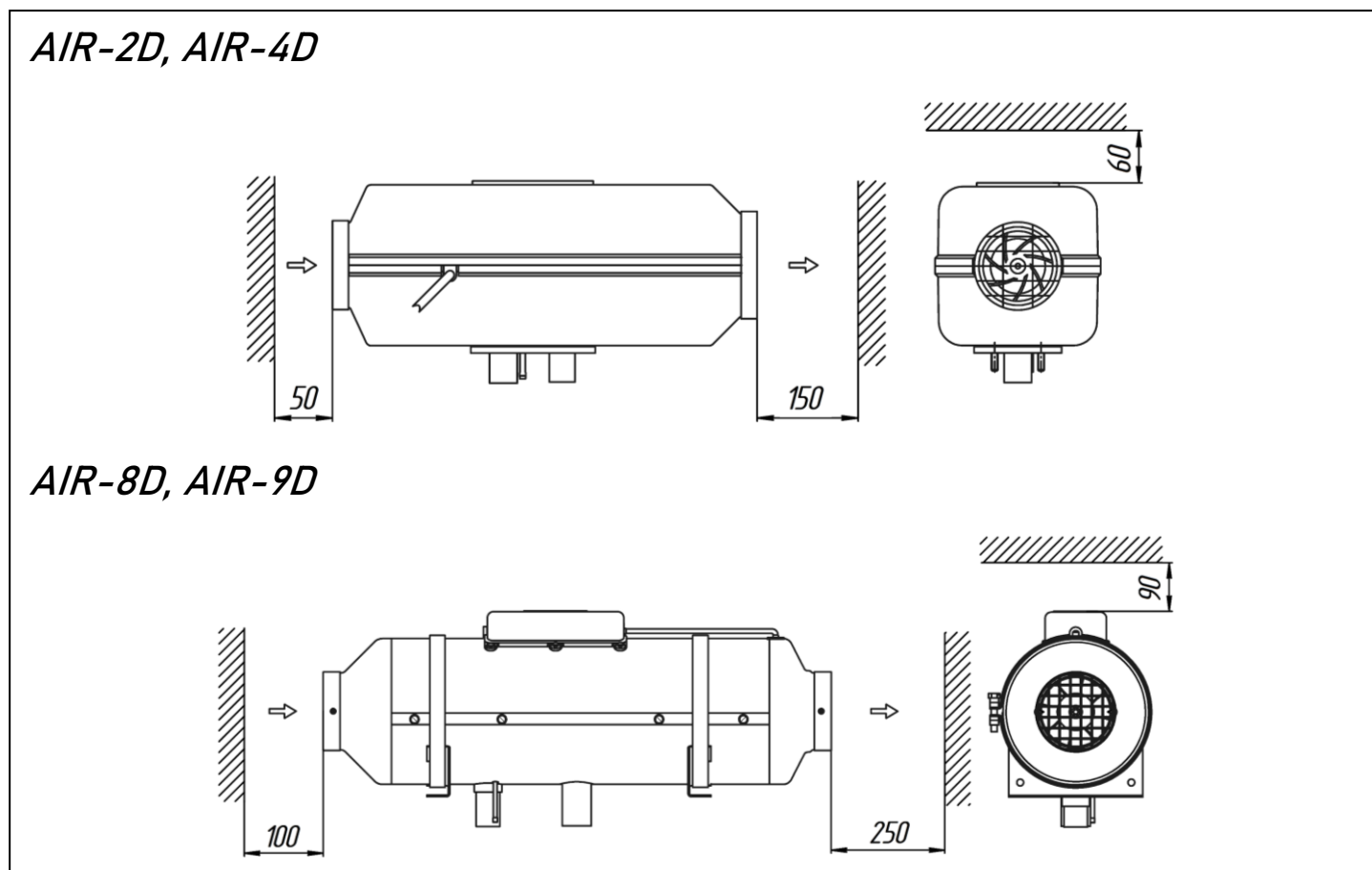
Obr. 1a – Montážní poloha ohřivače



**VAROVÁNÍ!!!** Spolehlivý provoz ohřivače závisí na jeho správné instalaci. Ohřivač musí být nainstalován vodorovně (podle obr. 1a).



Vzdálenost od okolních předmětů musí být dostatečná, aby bylo zajištěno dobré větrání. Vzdálenost od stěn a příček k začátku vstupního otvoru ohřívače nesmí být menší než **50 mm pro AIR-2D/4D** a **100 mm pro AIR-8D/9D** (viz obr. 1b). Vzdálenost od stěn a příček k začátku výstupního otvoru ohřívače nesmí být menší než **150 mm pro AIR-2D/4D** a **250 mm pro AIR-8D/9D**. Během instalace a provozu ohřívače zajistěte ochranu před vniknutím cizích předmětů do vstupních a výstupních otvorů. Nainstalujte ohřívač tak, aby bylo možné pohodlně provádět údržbářské práce.



Obr. 1b – Vzdálenost od stěn

Pro instalaci vzduchových kanálů musí být tyto vzdálenosti podstatně větší (další informace o vzduchových kanálech najdete v *oddílu 5*).



**NEPROVÁDĚJTE instalaci v blízkosti hořlavých nebo na teplo citlivých předmětů, jako jsou plachty, nárazníky, oblečení, prádlo, papír, plynovody, palivové nádrže atd.**

Při instalaci ohřívače se ujistěte, že montážní příruba je jediným místem kontaktu s montážní plochou na vozidle nebo plavidle. Plášť ohřívače by se neměl dotýkat žádného povrchu (obr. 2b), aby nedošlo k deformaci pláště ohřívače, zablokování ventilátoru vzduchu a možnému přehřátí.

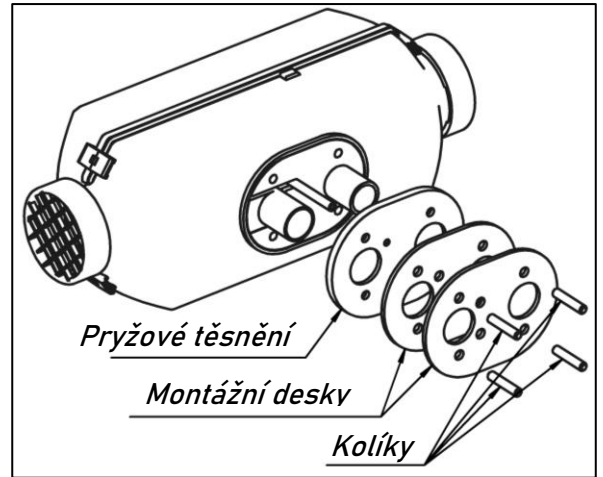


Nainstalujte ohřívač na rovnou plochu, protože instalace na nerovném povrchu může ohnout plášť ohřívače, a tím zablokovat ventilátor (častá příčina chyby 27).

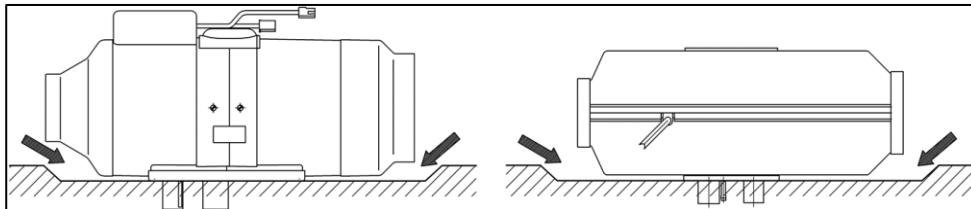
Při instalaci ohřívače se doporučuje použít vhodnou montážní konzolu specifickou pro požadované místo montáže (různé montážní konzoly lze zakoupit u místního prodejce) a pryžové těsnění (viz obr. 2) pro instalační plochu ohřívače.

V případě, že je ohřívač instalován ve velké dodávce pro cestující nebo v autobuse, může být nainstalován bez použití montážních konzol.

V případě, že je ohřívač nainstalován na podstavec nebo montážní konzolu, ochraňte přívod vzduchu, výfukové potrubí a palivové potrubí kovovým krytem.

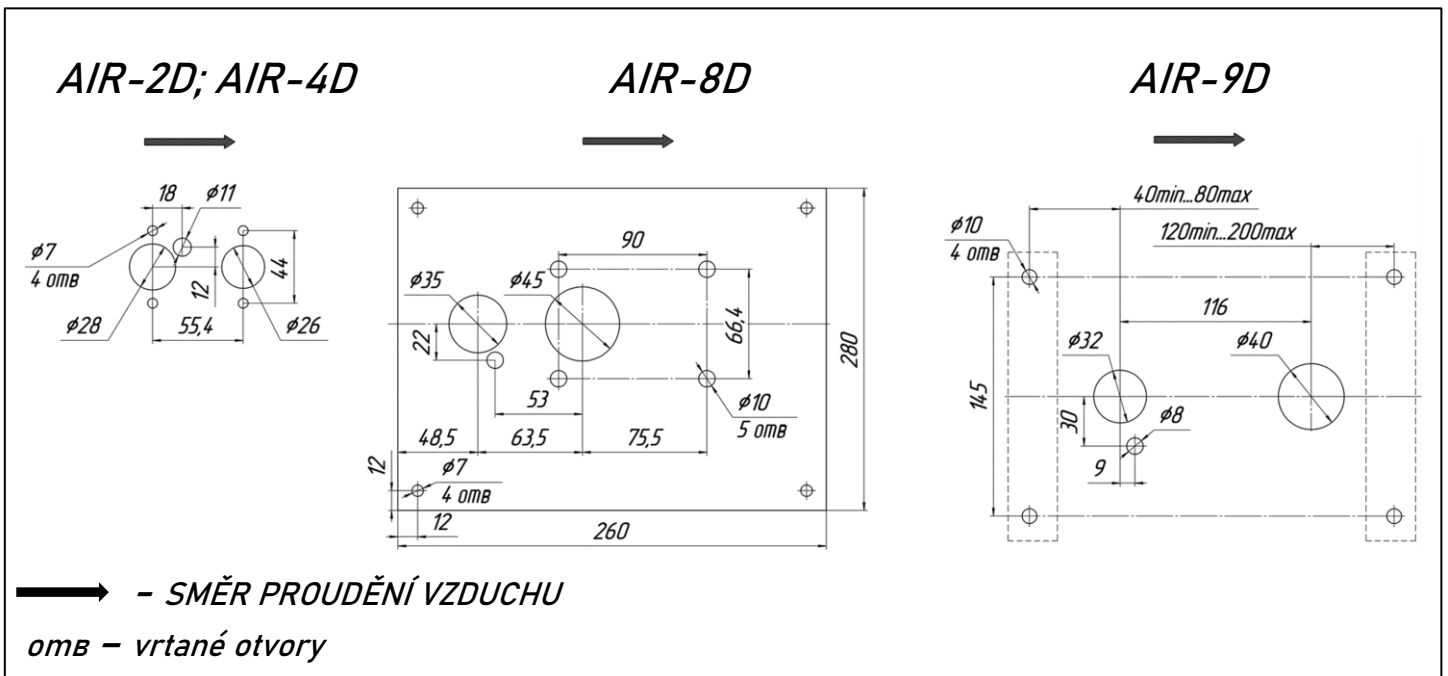


Obr. 2a – Montážní desky



Obr. 2b – Ponechte dostatek volného místa

Pro ohřívače AUTOTERM AIR-2D a AIR-4D by otvory v karoserii vozidla měly být provedeny podle obrázku 3. Ohřívač lze nainstalovat pomocí montážních desek znázorněných na obr. 2. V tomto případě musí být kolíky dodané s ohřívačem nahrazeny delšími kolíky.



Obr. 3 – Montážní otvory

Vyřízněte otvor uvnitř karoserie vozidla (v případě, že boční stěna/podlaha není silnější než 3 mm) pro instalaci ohřívače AIR-8D, jak je znázorněno na obr. 3. Při tloušťce karoserie (podlahy) vozidla větší než 3 mm instalace ohřívače vyžaduje následující: Vyřízněte obdélníkový otvor v karoserii vozidla o rozměrech 180 × 95 mm

2. Připevněte montážní konzolu\* k ohřívači (tato konzola může být vyrobena z ocelového plechu o tloušťce nejméně 2,5 mm);
3. Namontujte výfukové potrubí, přívod vzduchu a palivové potrubí k ohřívači a celou sestavu připevněte ke karoserii vozidla

\* – volitelná část

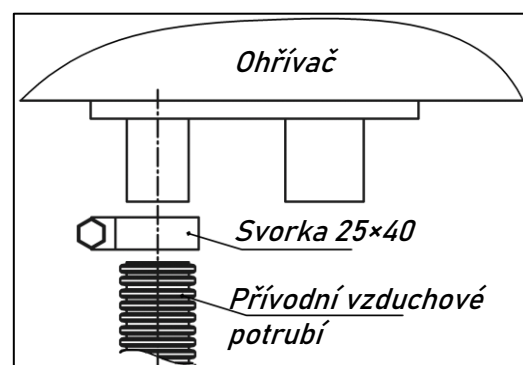
### 3.2 Instalace přívodního vzduchového potrubí.

**Vzduch pro spalování nesmí být odebírán z interiéru, obytného prostoru, motorového nebo zavazadlového prostoru vozidla nebo plavidla.** Vzduch by měl být odebírán z dobře větraných prostor nebo z vnějšku vozidla nebo plavidla.

Maximální délka přívodního potrubí vzduchu je 2 metry. Potrubí musí být co nejkratší (uříznuto na potřebnou délku).



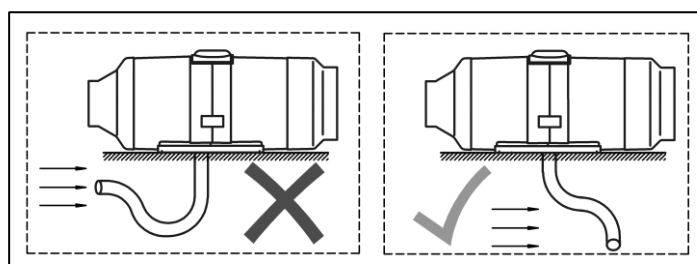
Je zakázáno používat ohřívač bez přívodního potrubí vzduchu.



Obr. 4 – Připojení vzduchového potrubí k ohřívači

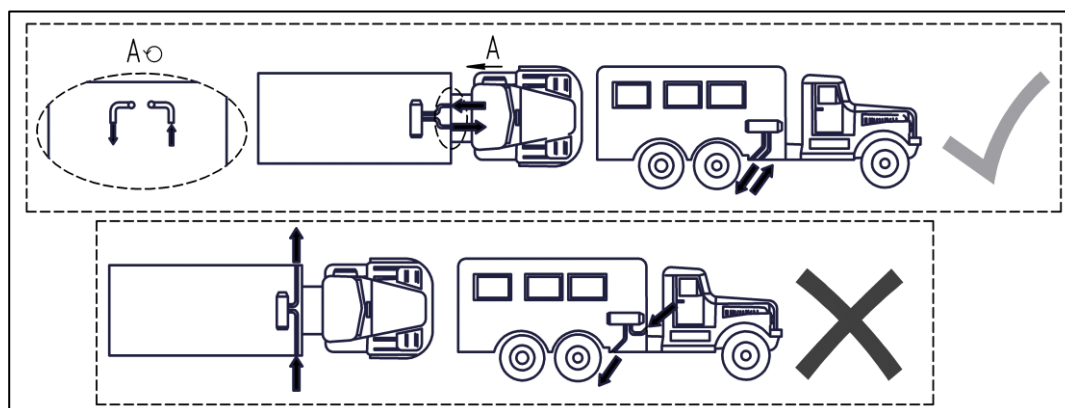
Potrubí pro přívod vzduchu je připojeno přímo k potrubí ohřívače a je připevněno svorkou. (Obr. 4).

Při instalaci přívodního potrubí vzduchu nevytvářejte ostré ohyby a neblokujte otvor přívodního potrubí vzduchu cizími předměty. Ujistěte se, že otvor potrubí směřuje dolů (viz obr. 5). Pokud to není možné, je třeba vyvrtat otvor Ø3 mm v nejnižším bodě potrubí.

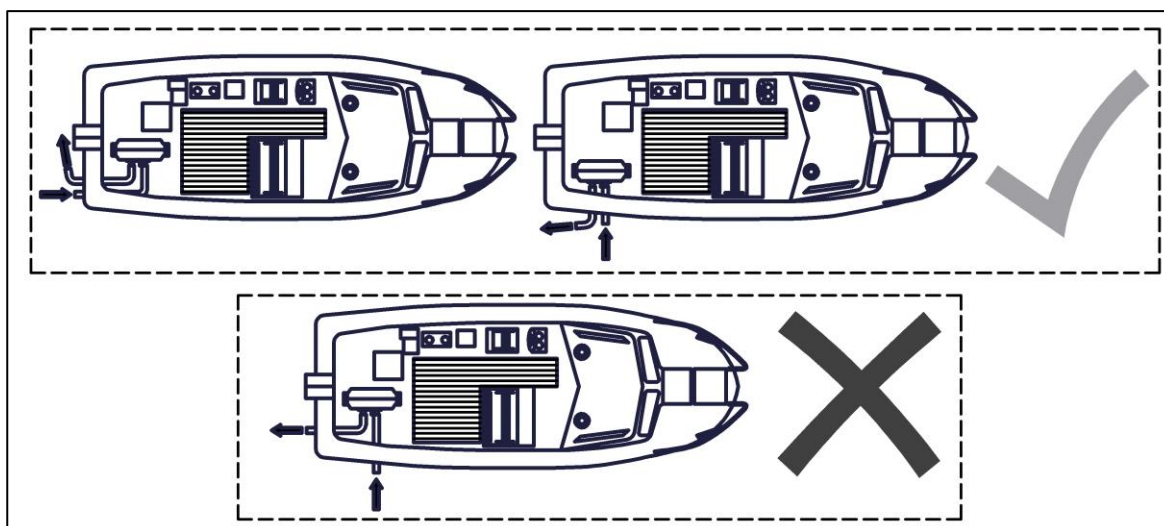


Obr. 5 – Poloha přívodního vzduchového potrubí / výfukového potrubí

Výfukové a přívodní vzduchové potrubí jsou správně nainstalována tehdy, když jsou na stejné straně (obr. 6a/b). Vzdálenost mezi nimi by měla vylučovat zpětné nasávání výfukových plynů do přívodního vzduchového potrubí (nejméně 20 cm).



Obr. 6a – Umístění výfukového a přívodního vzduchového potrubí na pozemních vozidlech



Obr. 6b – Umístění výfukového a přívodního vzduchového potrubí na prostředcích námořní dopravy



**Nedodržení tohoto doporučení může vést k opačnému pohybu plamene směrem k ventilátoru vzduchu, k jeho roztavení a ke spálení ohříváče.**



**Přívod vzduchu nesmí být nainstalován ve směru pohybu vozidla/plavidla.**



**V případech, kdy nelze zajistit přívod čistého vzduchu, například u terénních vozidel a vozidle pro zvláštní účely, namontujte vyhrazený vzduchový filtr AUTOTERM (sestava 2684).**

### 3.2.1 Instalace přívodního vzduchového potrubí v prostředcích námořní dopravy

#### → *Přívod vzduchu z dobře větraných oblastí*

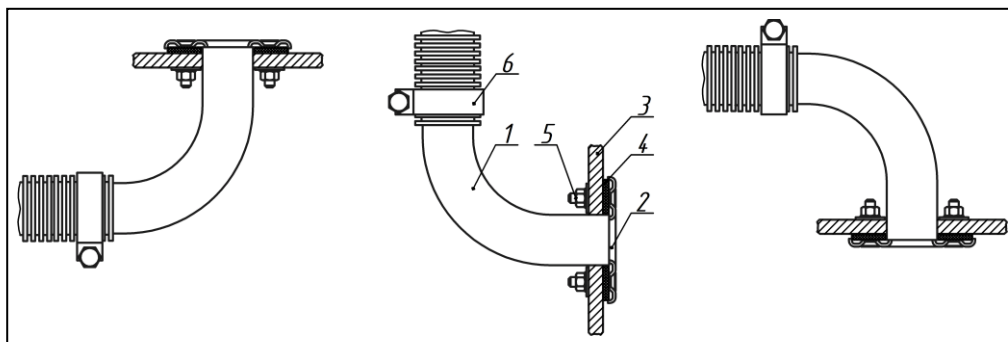
V oblasti přívodu venkovního vzduchu musí být přítomen okolní tlak a dostatečné větrání. Zvýšený nebo snížený tlak v zónách přívodu vzduchu není přípustný. Je-li to možné, doporučuje se připevnit vzduchový kanál po celé jeho délce k trupu plavidla pomocí plastových svorek. Na konec vzduchového kanálu nasadíte uzávěr jako ochranu před nasáním cizích předmětů.

#### → *Přívod vzduchu z vnějšku plavidla.*

Pro přívod vzduchu z vnějšku použijte přívodní vzduchové potrubí (obr. 7). Pro instalaci je třeba v palubě plavidla vytvořit otvor  $\text{Ø}26^{+1}$  mm. Nainstalujte pryžové těsnění mezi přírubu přívodního vzduchového potrubí a trup plavidla. Připojte vzduchový kanál pomocí tří šroubů, jak je znázorněno na obr.7. Připojte vzduchový kanál k přívodnímu vzduchovému potrubí pomocí svorky. Pokud je to možné, doporučuje se připojit vzduchový kanál po celé jeho délce k prvkům trupu plavidla pomocí plastových stahovacích pásek. Vytvořte 3mm otvor ve spodním bodě vzduchového kanálu za účelem vypuštění kondenzátu nebo jakékoli vody, která pronikla do přívodního vzduchového potrubí.



**Neumísťujte otvor přívodního vzduchového potrubí do směru proudění vzduchu vlivem pohybujícího se plavidla**

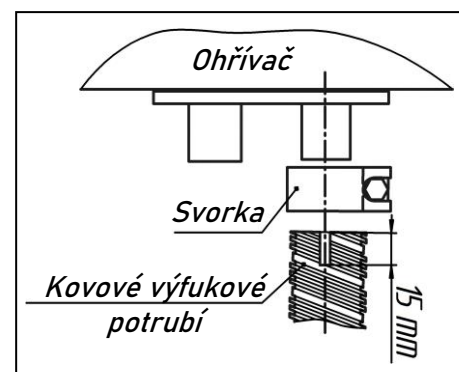


Obr. 7 – Instalace přívodního vzduchového potrubí

- |                                                   |                               |
|---------------------------------------------------|-------------------------------|
| <i>1 – Přívodní vzduchové potrubí</i>             | <i>4 – Těsnění</i>            |
| <i>2 – Příruba přívodního vzduchového potrubí</i> | <i>5 – Upevňovací sestava</i> |
| <i>3 – Trup plavidla</i>                          | <i>6 – Svorka</i>             |

### 3.3 Instalace výfukového potrubí.

Při instalaci výfukového potrubí vezměte v úvahu vysokou teplotu (až 500 °C) výfukového potrubí, když je ohřívač v provozu. Uřízněte výfukové potrubí (ohebná kovová hadice, maximální délka – 2 metry) na potřebnou délku. Při instalaci ohřívače se doporučuje použití dvouvrstvého výfukového potrubí. Připevněte výfukové potrubí (obr. 8) pomocí svorek a nainstalujte jej tak, aby bylo mírně nakloněno dolů ve směru výfuku. Na výfukové potrubí nainstalujte tepelnou izolaci jako ochranu jednotlivých částí plavidla (kabeláž nebo jiné předměty citlivé na teplo).



Obr. 8 – Připevnění kovové trubky k ohřívači



Nainstalujte výfukové potrubí, abyste se vyhnuli možnosti opakovaného nasátí výfukových plynů do přívodního vzduchového potrubím, a ujistěte se, že žádné výfukové plyny nevnikají do interiéru nebo nejsou nasávány ventilátorem skrz radiátor vyhřívání kabiny.



Na konci výfukového potrubí je nainstalován kryt, který je nezbytný pro stabilní provoz v režimech nízkého ohřevu (obr.9).

Bez krytu bude vzduch vháněn zpět do výfukového potrubí. To vede ke zvýšeným rázům v ohřívači a zhoršení tepelné kapacity. Výfukové plyny musí být odvedeny mimo vozidlo

Ohřívač je vybaven vzduchotěsným tlumičem výfuku. To znamená, že může být namontován na malých plavidlech a v omezených prostorech. Aby bylo možné namontovat tlumič výfuku na vnější část vozidla, je třeba vyvrtat otvor Ø5 mm ve spodní části tlumiče (viz obr. 10a).

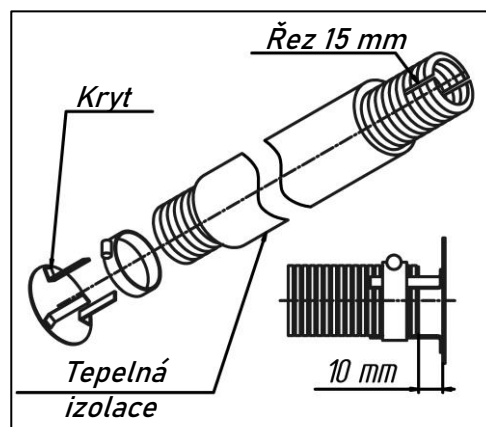
Pokud požadovaná montážní situace vyžaduje vertikální montáž tlumiče výfuku, je třeba vyvrtat otvor pro odvod kondenzátu, jak je znázorněno na obr. 10b, aby se zabránilo hromadění kondenzátu v tlumiči výfuku. Pokud to není možné, doporučujeme jej nainstalovat bočně (viz obr. 10a).

Výstup výfukového potrubí musí být nainstalován **směrem dolů (obr. 5)**, ale měl by být v takové poloze, která by zabránila ucpání nebo vniknutí sněhu a nečistot a také by umožnila volný odtok veškeré vody, která se do něj dostala.

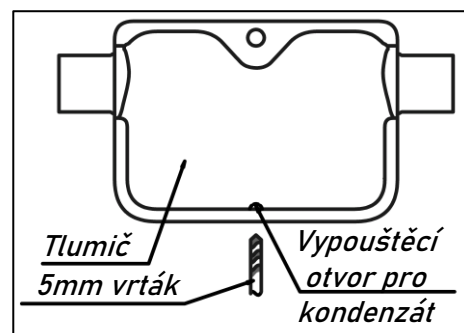
**Při instalaci na prostředek námořní dopravy musí být tlumič namontován pomocí dodaného šroubu a matice, aby byl v upevněné poloze.**

Proved'te podélné řezy (asi 15 mm) (viz obr. 8, obr. 9 a obr. 11) na koncích kovové hadice pro zajištění lepšího utěsnění při připojení výfukového potrubí k potrubí pro vypouštění výfukových plynů přes palubu plavidla, ale bez překročení délky potrubí, které má být zakryto.

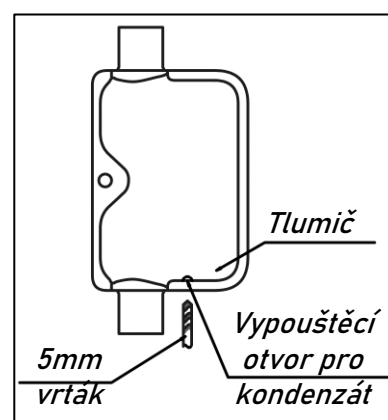
Pokud výfukové potrubí prochází plastovými díly, například nárazníkem vozidla, musí být použita pryžová průchodka (prodává se samostatně) (viz obr. 11).



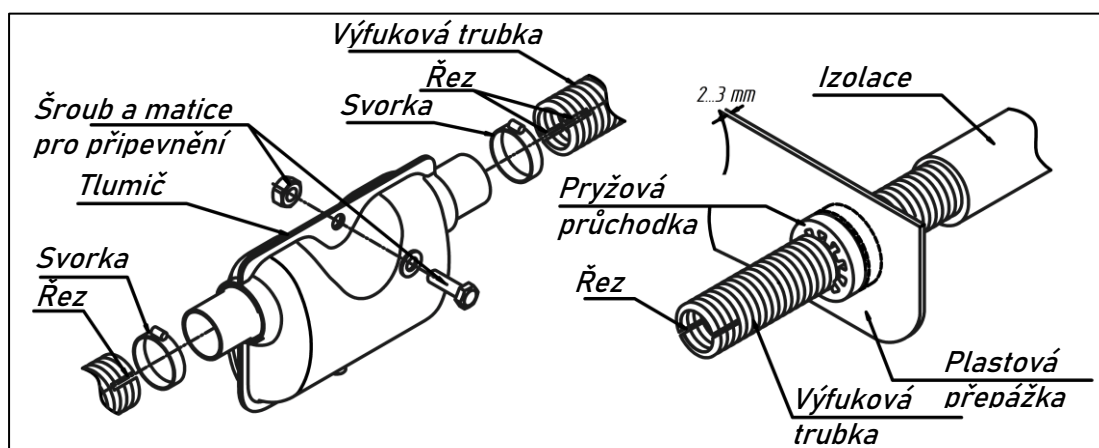
Obr. 9 – Kryt výfukového potrubí



Obr. 10a – Vypouštěcí otvor kondenzátu pro horizontální montáž



Obr. 10b – Vypouštěcí otvor kondenzátu pro vertikální montáž



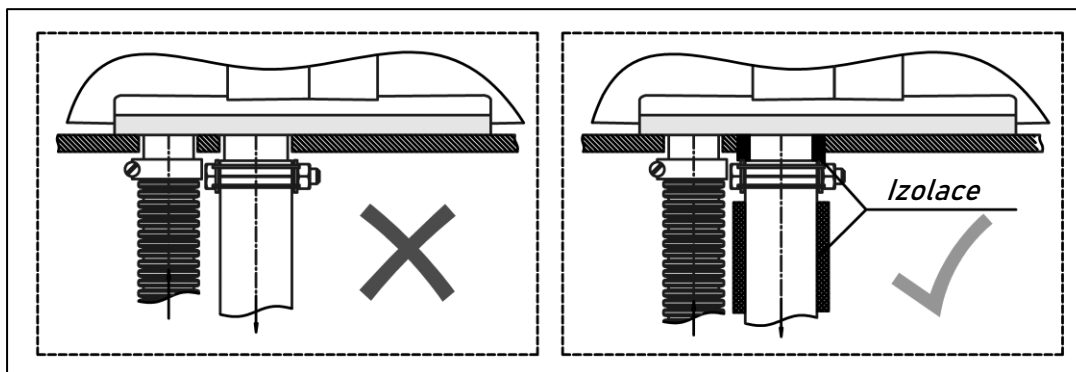
Obr. 11 – Připojení výfukového potrubí k ohřívači a použití pryžové průchodky



Výfuková trubka potřebuje přídavnou izolaci při každém připojení kovové hadice, například pomocí tepelně odolné pásky nebo tmelu, aby se zabránilo úniku výfukových plynů v místech připojení.



V místech, kde výfukové potrubí prochází podlahou nebo boční stěnou vozidla (obr. 12), musí být nainstalována přídavná tepelná izolace, aby se zabránilo zbytečnému nebezpečí požáru.



Obr. 12 – Instalace přídavné tepelné izolace

Konec kovové hadice by se neměl dotýkat pryžového těsnění ohřívače. Doporučuje se instalovat výstup výfukových plynů takovým způsobem, který neumožňuje proudění výfukových plynů do prostorů používaných lidmi, jako je kabina řidiče nebo obytná část prostředku námořní dopravy (např. daleko od otevřených oken, dveří), abyste se vyhnuli možnosti vdechování nebezpečných výfukových plynů.



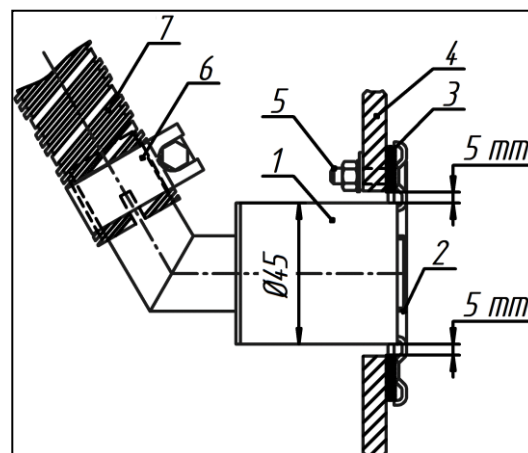
**Neumíst'ujte výstupní otvor výfukového potrubí do směru proudu vzduchu vlivem pohybujícího se vozidla nebo plavidla (viz obr. 5).**

### 3.3.1. Instalace výfukového adaptéru na prostředek námořní dopravy

Výfukové plyny jsou vypouštěny mimo palubu plavidla. Nainstalujte výstup výfukových plynů na místo, do kterého nemá přístup voda (nejméně 60 cm nad čarou ponoru) a zabraňte možnosti opakovaného přívodu výfukových plynů přívodním vzduchovým potrubím.

Chcete-li na výfukové potrubí nainstalovat adaptér (armatura v trupu plavidla), vyvrtejte do trupu plavidla otvor s průměrem větším nejméně o 5 mm než je skutečný vnější průměr armatury v trupu. Nainstalujte do něj výfukové potrubí podle obr. 13 tak, aby potrubí směřovalo vzhůru (aby se zabránilo vniknutí vody). Mezi přírubou výfukového potrubí a trup plavidla nainstalujte pryžové těsnění, aby se spojení utěsnilo.

Abyste nedocházelo k úniku výfukových plynů nebo opadnutí výfukových trubek, doporučuje se používat pro každé připojení výfukového potrubí cement na výfuky nebo jiný druh tmelu. Na plachetnicích by neměl být instalován výfukový adaptér na bok trupu, pouze na zád'.



Obr. 13 – Instalace výfukového potrubí

- |                                |                   |
|--------------------------------|-------------------|
| 1 – Adaptér výfukového potrubí | 5 – Upevňovací    |
| 2 – Příruba výfukového potrubí | prvky             |
| 3 – Těsnění                    | 6 – Svorka        |
| 4 – Trup plavidla              | 7 – Kovová hadice |

### 3.4 Instalace palivového systému.



#### Nepoužívejte pro ohřívač biopaliva.

Používejte pouze motorovou naftu standard EN590, v závislosti na okolní teplotě.

Při instalaci palivového systému postupujte podle pokynů na obr. 14 a obr. 17. Palivové čerpadlo a přívodní palivové potrubí musí být chráněny před zahříváním.

Doporučuje se nainstalovat malý vložený palivový filtr před palivové čerpadlo. Ujistěte se, že filtr je zcela naplněn palivem. Také se ujistěte, že používáte palivová potrubí se stejným průměrem, jaký je požadován ohřívačem.



Neodebírejte palivo z palivového filtru nebo z jeho pouzdra, protože by to způsobilo únik paliva.



Neodebírejte palivo z palivového potrubí mezi palivovým filtrem a palivovým čerpadlem motoru vozidla, zpětného potrubí motoru nebo za vysokotlakým čerpadlem vozidla.

#### Ohřívač není navržen pro práci s tak vysokým tlakem.

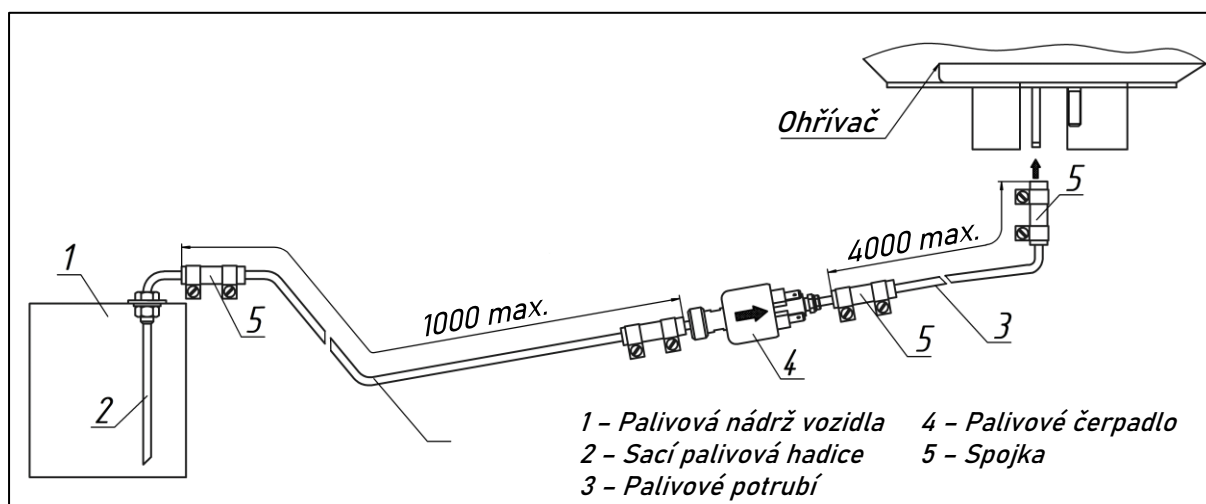


Systém palivového potrubí by měl být co nejkratší. Doporučená maximální délka palivového potrubí je 5 m. Vzdálenost mezi palivovou nádrží a palivovým čerpadlem by neměla přesáhnout 1 m a vzdálenost mezi palivovým čerpadlem a ohřívačem by neměla přesáhnout 4 m (viz obr. 14 a obr. 17)

#### 3.4.1 Sání paliva pomocí sací hadice.



Před instalací sací palivové hadice do palivové nádrže vozidla nebo plavidla se ujistěte, že je hladina paliva dostatečně vysoká, aby byla zajištěna funkce ohřívače, a dostatečně nízká, abyste v případě potřeby mohli palivovou nádrž snadno odstranit.



Obr. 14 – Příklad přívodu paliva do ohřívače pomocí sací palivové hadice

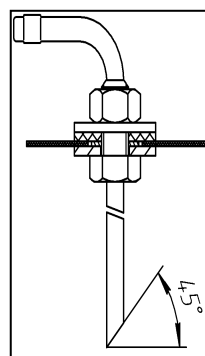


Palivo je odebíráno přímo z palivové nádrže vozidla nebo plavidla nebo z přídatné nádrže. Do palivové nádrže vyvrtejte otvor  $\varnothing 16$  mm, aby bylo možné nainstalovat sací palivovou hadici. Při vrtání otvoru do palivové nádrže dodržujte bezpečnostní opatření, která jsou nezbytná při dopravě paliva nebo výbušných látek.

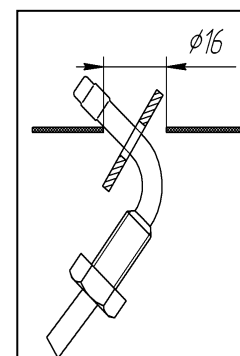
V případě potřeby před instalací ponornou trubici sací palivové hadice odříznutím zkrátte. Její spodní konec musí být umístěn asi 10–15 mm nad dnem nádrže nebo v takové výšce, aby bylo možné

kdykoliv zajistit palivo pro motor v nádrži. Řez na konci sací palivové hadice musí být proveden v úhlu  $45^\circ$  k ose trubky. Poté odstraňte z řezu všechny otřepy.

Nainstalujte sací palivovou hadici do palivové nádrže podle obr. 15a. Nainstalujte speciální podložku sací palivové hadice do otvoru v nádrži podle obr. 15b. Na závit sací přípojky nádrže paliva naneste těsnící hmotu odolnou proti paliva, aby bylo zajištěno řádné utěsnění spojení mezi sací palivovou hadicí a palivovou nádrží.



Obr. 15a – Instalace palivové sací hadice



Obr. 15b – Instalace podložky



Nikdy neinstalujte sací hadici na boční stranu palivové nádrže. Musí být nainstalována na horní straně palivové nádrže.

### 3.4.2 Sání paliva z přídatné palivové nádrže

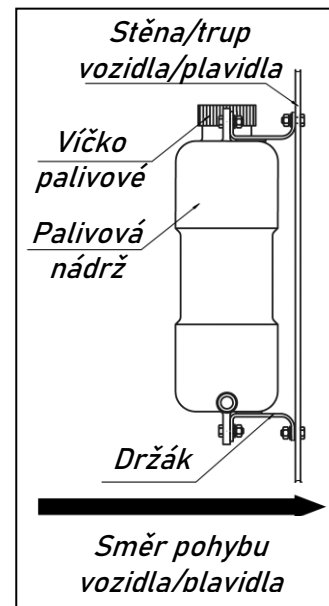
Při instalaci palivové nádrže zvažte vhodné okolnosti tankování paliva (obr.16). Nainstalujte palivovou nádrž tak, aby bylo možné vizuálně kontrolovat množství paliva a jeho potenciální úniky na vstupu, hubice sání paliva a přípojkách.



Při tankování palivové nádrže dávejte pozor, abyste nerozlili žádné palivo na výfukový systém, elektroinstalaci nebo jiné předměty, které by mohly být poškozeny z důvodu jejich kontaktu s palivem.



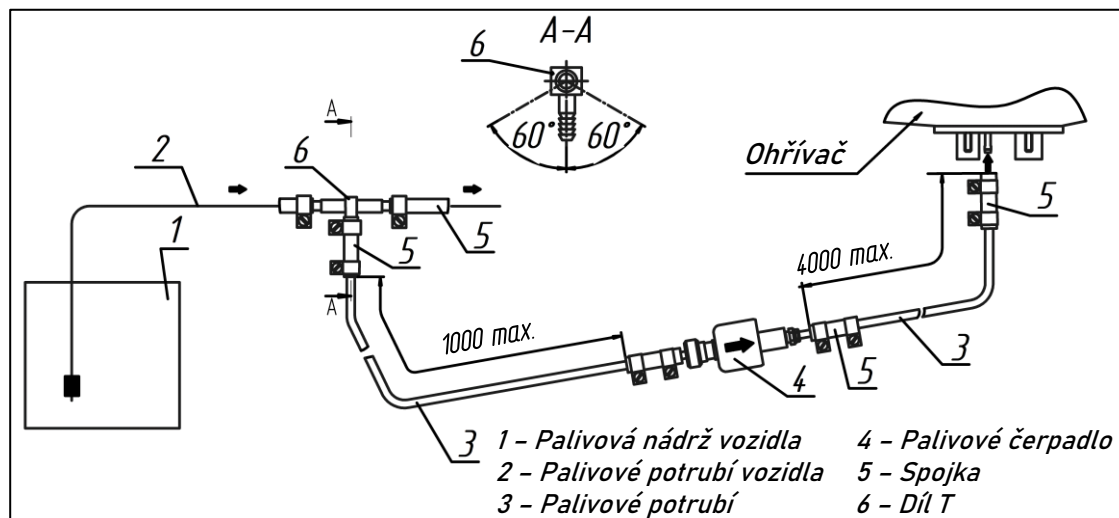
**Palivová nádrž musí být nainstalována tak, aby její široká strana byla kolmá na směr pohybu vozidla/plavidla (viz obr. 16).**



Obr. 16 – Instalace palivové nádrže

### 3.4.3 – Sání paliva z palivové nádrže vozidla.

Palivo je odebíráno z palivového potrubí vozidla pomocí dílu T (viz obr. 17). Tuto metodu lze použít, pokud není v palivovém potrubí žádný tlak. Pokud je vozidlo vybaveno nízkotlakým palivovým čerpadlem v palivové nádrži, nelze tato palivová potrubí použít, a místo toho je třeba nainstalovat sací palivovou hadici. **Dbejte na polohu instalace dílu T.**



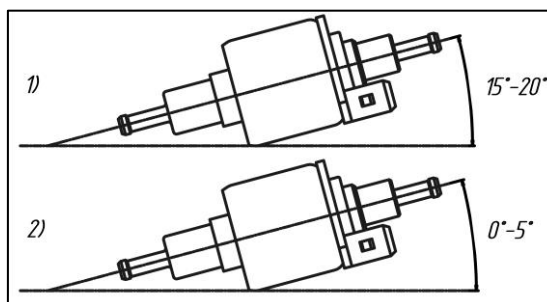
Obr. 17 – Sání paliva pomocí dílu T

### 3.4.4 Instalace palivového čerpadla a přívodního palivového potrubí.

Palivové čerpadlo je připojeno k ohřivači prostřednictvím vlastního kabelového svazku a dodává palivo v závislosti na požadované tepelné kapacitě do spalovací komory ohřivače. Palivové čerpadlo je ovládáno elektrickými impulsy z řídicí jednotky. Při provozu vydává palivové čerpadlo charakteristický kovový klikací zvuk.

Doporučuje se instalovat palivové čerpadlo do blízkosti palivové nádrže (vzdálenost by neměla přesáhnout 1 metr (viz obr. 14 a obr. 17)) a pod úroveň nízké hladiny paliva v palivové nádrži, ale ne níže než 70 cm pod minimální hladinou paliva (viz obr. 19, bod *a*). Vzdálenost mezi palivovým čerpadlem a ohřivačem však nesmí být větší než 1,5 metru (viz obr. 19, bod *b*). Palivové čerpadlo by mělo být umístěno s mírným úklonem směrem nahoru (viz obr. 18).

Pokud je z nějakého důvodu narušeno utěsnění palivového čerpadla, doporučuje se nainstalovat palivové čerpadlo níže než ohřivač, aby se zabránilo únikům a stékání paliva na ohřivač v důsledku gravitace.

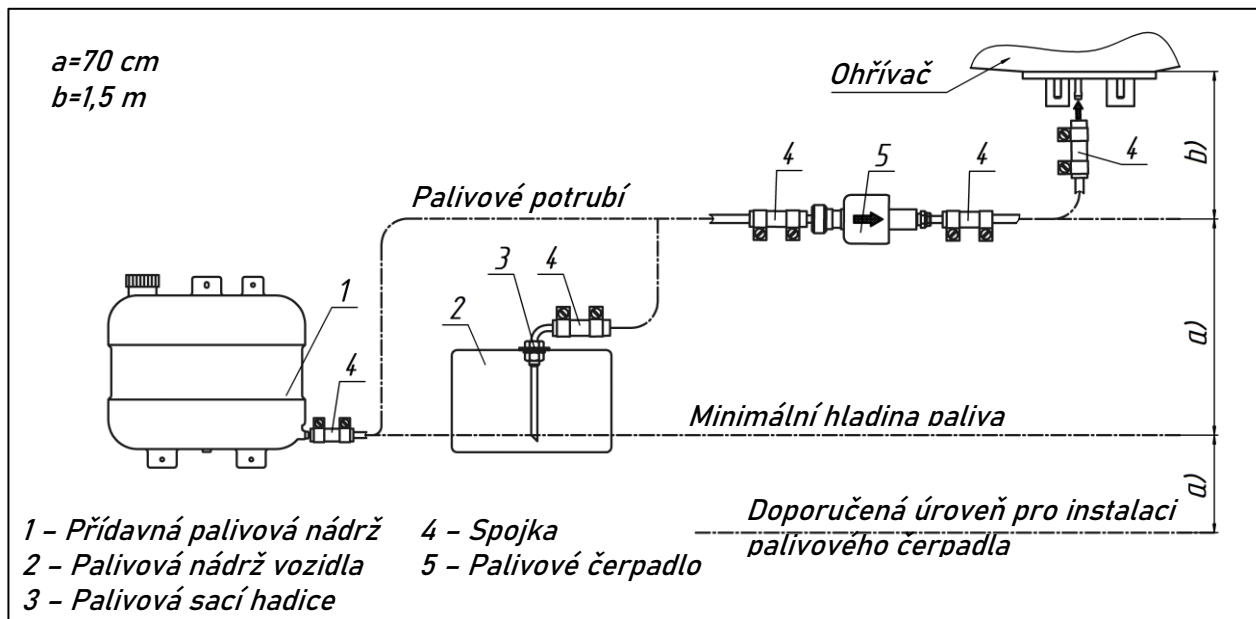


Obr. 18 – Montážní úhel palivového čerpadla Advers (1) a palivového čerpadla Thomas Magnete (2)



Nezapomeňte správně odvzdušnit „tiché“ palivové čerpadlo TH11. Pokud nebude správně odvzdušněno, bude stejně hlasité jako standardní palivové čerpadlo.

Chcete-li čerpadlo odvzdušnit, spusťte ohřivač a otočte palivové čerpadlo výstupem nahoru, dokud v palivovém potrubí nebudou žádné vzduchové bubliny, a teprve potom zajistěte palivové čerpadlo v doporučené poloze.

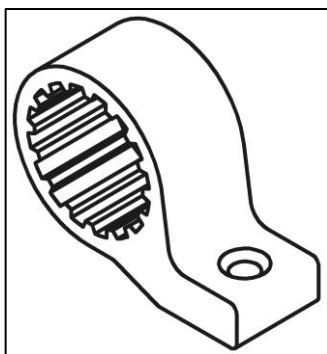


Obr. 19 – Výšková poloha palivového čerpadla v palivovém systému

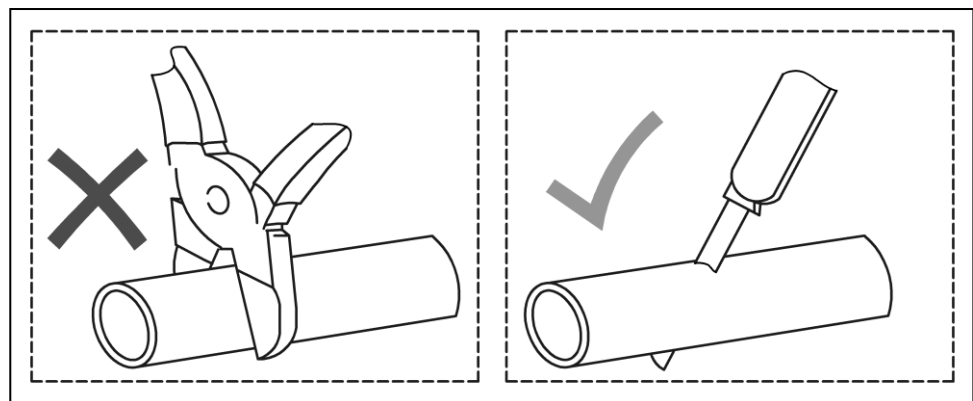
Přípevněte palivové čerpadlo do pružné gumové svorky (dodávané s ohřivačem), což sníží přenos hluku do rámu vozidla nebo trupu plavidla. (viz obr. 20)

Při instalaci přívodních palivových potrubí postupujte podle pokynů na obr. 14 a obr. 17. Pro připojení přívodních palivových potrubí použijte svorky. Příliš svorky neutahujte, chcete-li zabránit netěsnostem, protože svorky snadno prasknou, pokud jsou utaheny příliš velkou silou.

Je výhodné položit přívodní palivové potrubí v přímém směru a s malým sklonem nahoru ve směru ohřivače. Přívodní palivové potrubí by mělo být upevněno v rovnoměrných vzdálenostech, aby se zabránilo prověšení, účinkům vibrací a prasklinám. Zabraňte kontaktu palivového čerpadla a přívodního palivového potrubí s horkými předměty. Provádějte řezání přívodního palivového potrubí pouze ostrým nožem podle obr. 21. V místech řezů by nemělo dojít ke zúžení průřezu palivového potrubí, promáčknutí nebo zalomení.



Obr. 20 – Pružná gumová svorka



Obr. 21 – Odříznutí potrubí před instalací

### 3.4.5 Instalace elektrického kabelového svazku palivového čerpadla.



Pokud je třeba zkrátit délku kabelového svazku palivového čerpadla, je možné odstranit zbytečnou část ze středu kabelového svazku. Připojovací bod musí být izolovaný.

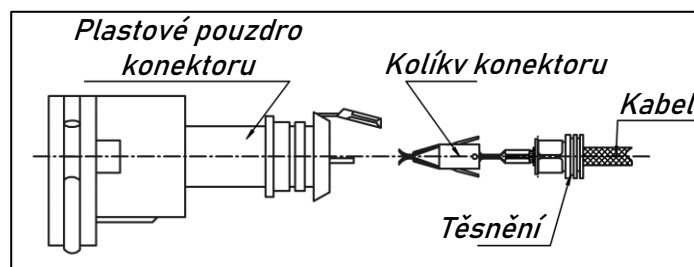


Nikdy nepřipojujte palivové čerpadlo ke stejnosměrnému zdroji napájení. V takovém případě by se spálila cívka palivového čerpadla.

Instalace konektoru elektrického kabelového svazku palivového čerpadla je znázorněna na obr. 22.

Před vložením kontaktních kolíků do plastového pouzdra se ujistěte, že kabeláž palivového čerpadla je nainstalována požadovaným způsobem.

Ujistěte se, že kolíky konektoru jsou zasunuty až na konec a pevně zajištěny v plastovém pouzdra. Při správném vložení je možné ucítit malé kliknutí. Na polaritě kolíků konektoru nezáleží.



Obr. 22 – Instalace konektoru elektrického kabelového svazku palivového čerpadla

### 3.5 Instalace kabeláže ohřívače

Namontujte elektrické kabelové svazky ohřívače podle schématu elektrického zapojení ohřívače (viz příloha 4).

Při instalaci elektrických kabelových svazků musíte zabránit možnosti jejich zahřátí. Nainstalujte všechny kabelové svazky a elektrické prvky na suchá a chráněná místa. Při provozu vozidla nebo plavidla není přípustná deformace nebo pohyb vodičů.



#### DŮLEŽITÉ!

**Před instalací elektrických kabelových svazků musí být odstraněny pojistky.**

Ohřívač napájí baterie vozidla nebo pomocná baterie. Pravidelně kontrolujte, zda je baterie nabita. Během dlouhého odstavení nebo uskladnění plavidla nebo vozidla se doporučuje odpojit ohřívač od baterie, aby nedošlo k vybití baterie. **Neodpojujte ohřívač od napájení před ukončením čisticího cyklu.**

Ohřívač musí být vždy nepřetržitě připojen k napájení. Přerušování napájení ohřívače povede ke ztrátě nastavení (hodiny, provozní režim a nastavení).

Pokud je ohřívač připojen k existující elektroinstalaci, kabeláž by měla mít dostatečný průměr, aby se zabránilo úbytku napětí (hlavní příčina chyby 15). Vždy se doporučuje připojit ohřívač přímo k baterii vozidla/plavidla nebo pomocné baterii. Pro instalaci ohřívače se důrazně doporučuje použití nové a dodané kabeláže.

### 3.6 Instalace teplotního snímače (volitelné).

Teplotní snímač (obr.23) měří teplotu vzduchu v oblasti jeho instalace a umožňuje provoz ohřívače v režimu nastavené teploty. Nainstalujte snímač na vhodné (správné) místo ve vytápěné místnosti.

Provoz ohřívače se snímačem teploty je popsán v návodu k obsluze ovládacího panelu.

Maximální délka kabelového svazku snímačů je 5 metrů. Regulace teploty závisí na umístění snímače.

Při instalaci teplotního snímače postupujte podle těchto doporučení:

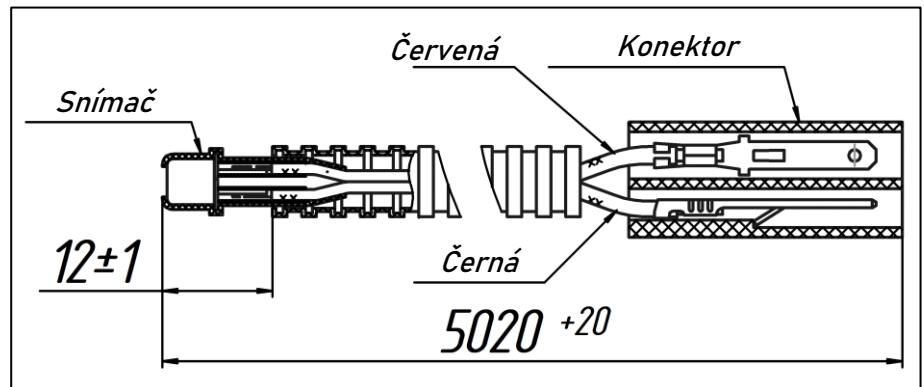
#### Nainstalujte snímač:

- ✓ v největší vyhřívané kabině;
- ✓ ve střední poloze teplotní distribuce v kabině;
- ✓ na svislé vnitřní stěně kabiny; pokud je to možné;
- ✓ v dostatečné vzdálenosti od zdrojů tepla.

#### Snímač neinstalujte:

- ⊗ v blízkosti odražeče, aby se zabránilo efektu proudu teplého vzduchu;
- ⊗ poblíž uličky;
- ⊗ za polštářů nebo závěsy nebo jiným předměty;
- ⊗ na přímém slunečním světle;
- ⊗ blízko stropu.

Po nainstalování teplotního snímače položte vedení k místu ohřívače. Připojte patku teplotního snímače k odpovídajícímu konektoru na ohřívači.

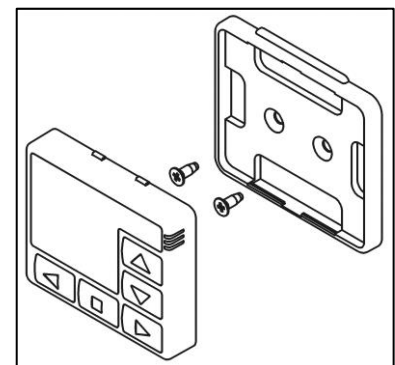


Obr. 23 – Teplotní snímač

### 3.7 Instalace ovládacího panelu.

Ovládací panel je určen pro řízení provozu ohřívače. Panel nainstalujte na vhodné (správné) místo chráněné před vodou. Panel se připevňuje pomocí oboustranné lepicí pásky nebo standardní konzoly (obr.24). Drát může být vyveden z pouzdra panelu přes zadní kryt nebo přepážku vnitřního povrchu pouzdra panelu. Před instalací je třeba odmastit povrch, na který se má panel nainstalovat. Odstraňte ochrannou fólii z lepicí pásky a nainstalujte panel na připravený povrch.

Nikdy neprodlužujte kabel samotného ovládacího panelu. Používá se k vysílání digitálního signálu. V případě špatného připojení to bude mít za následek poruchy. Pokud je dodaný kabel příliš krátký, doporučujeme zakoupit prodlužovací kabel od místního prodejce.



Obr. 24 – Instalace ovládacího panelu PU-27 s použitím montážního držáku

#### 4 Testování ohřivače po instalaci a prvním spuštění

Ohřivač může být uveden do provozu, pouze pokud je systém kompletně nainstalován!

Po instalaci zkontrolujte:

- utažení svorek;
- napětí baterie;
- spolehlivost připojení elektrických kontaktů kabelových svazků a sestav ohřivače.

Naplňte hlavní palivové potrubí palivem, nejlépe pomocí plnicího zařízení paliva, které lze objednat u stanovených prodejců. Po naplnění palivového systému zkontrolujte, zda přívodní palivové potrubí nemá netěsnosti.

Spusťte ohřivač a zkontrolujte jeho provoz v minimálním a maximálním režimu. Zkontrolujte těsnost a utěsnění všech připojení vzduchových potrubí a přívodních palivových potrubí.

Spusťte ohřivač v maximálním režimu po dobu asi 2 hodin.



**Během prvního spuštění může výfukové potrubí na krátkou dobu vydávat trochu kouře.**

Proces spouštění ohřivače začíná autotestem při zapnutí, který trvá méně než jednu minutu. V té době ohřivač kontroluje sám sebe, zda jeho komponenty nevykazují chyby. Během této fáze jsou všechny komponenty jednou zapnuty, což má za následek jedno slyšitelné kliknutí čerpadla, krátké spuštění ventilátoru a vnitřní kontroly žhavicí svíčky a snímačů. Poté začne fáze zahřívání žhavicí svíčky, aby se odstranily případné zbytky palivových výparů z předchozího pracovního cyklu, což trvá až 120 sekund a nejsou vydávány žádné zvuky. Buďte trpěliví.

Po ukončení čištění začne proces zapalování a pokračování nastaveného režimu, což znamená, že se ventilátor začne pomalu otáčet a palivové čerpadlo začne klikat.



**Před spuštěním požadovaného pracovního režimu a nastaveného výkonu/teploty se ohřivač zapne až do 100 % výkonu, aby se zahřála spalovací komora a byla zajištěna správná teplota spalování.**

**V závislosti na okolní teplotě a modelu ohřivače může tento proces trvat až 15 minut.**



**Horký vzduch se vytváří až po zahřátí výměníku tepla. Tento proces trvá až 3–5 minut v závislosti na okolní teplotě a modelu ohřivače.**

**PROCES NENÍ OKAMŽITÝ.**

Vypněte ohřivač. Když je ohřivač vypnutý, přívod paliva se zastaví a spalovací komora a tepelný výměník jsou odvětrány, aby se snížila teplota.

Po prvním spuštění otestujte ohřivač s běžícím motorem vozidla/plavidla, abyste zkontrolovali možné problémy s přívodem paliva a/nebo energie.



**Během prvních několika hodin provozu může ohřivač vydávat nepříjemný zápach. Chcete-li se zbavit zápalu, spusťte ohřivač na dobu několika hodin při maximálním výkonu. Zajistěte dobré větrání místa instalace.**



**Izolace výfukového potrubí musí být vypálena. To také způsobí nepříjemný zápach.**

#### 4.1 Funkce automatického řízení

- 1) pokud se ohřívač z nějakého důvodu nespustil, proces spuštění se automaticky opakuje. Po dvou neúspěšných pokusech se ohřívač vypne;
- 2) pokud je během provozu ohřívače přerušeno spalování, ohřívač se automaticky znovu spustí. Restartování po třech následných zhasnutích plamene se provádí až třikrát;
- 3) v případě přehřátí cívky ohřívače (například z důvodu zablokovaného vstupu nebo výstupu jednotky ohřívače) se ohřívač automaticky vypne;
- 4) pokud je překročena maximální teplota ohřátého vzduchu (například z důvodu uzavřeného výstupu ohřívací jednotky), ohřívač se automaticky vypne;
- 5) pokud napětí klesne pod 20 V (10 V) nebo se vzroste na více než 30 V (16 V), ohřívač se automaticky vypne. Čísla v závorkách platí pro ohřívače s jmenovitým napětím 12 V;
- 6) pokud se ohřívač vypne v nouzové situaci, objeví se na ovládacím panelu kód poruchy. Bude blikat chybový kód a LED dioda indikující provozní režim.
- 7) v případě poruchy některého z teplotních snímačů se ohřívač nespustí a na ovládacím panelu se objeví kód poruchy.

#### 5 Instalace vzduchových potrubí.

Vzduch pro ohřívání musí být odebírán z čistého prostoru chráněného před deštěm, stříkající vodou, nečistotami, tekoucí vodou a **bez přítomnosti výfukových plynů**. Nikdy neodebírejte vzduch z motorového prostoru.

Pro ohřívání lze odebírat čerstvý venkovní vzduch nebo recirkulovaný vzduch z místností.

- Přívod čerstvého vzduchu.

Vzduch je odebírán z venkovního prostoru, ohříván a přiváděn do interiéru. Tento provoz obnovuje vzduch ve vytápěných prostorech a snižuje vlhkost. Věnujte pozornost umístění výstupních otvorů v kabinách a ujistěte se, že jejich počet je dostatečný.



Při instalaci ohřívačů na prostředky námořní dopravy zabraňte vniknutí mořské nebo dešťové vody do vnitřního prostoru ohřívače.



Přívod venkovního vzduchu může vést ke ztrátě topné kapacity a zvýšení spotřeby paliva a elektrické energie. **Z bezpečnostních důvodů se to nedoporučuje** z důvodu vysokého rizika nasávání výfukových plynů (z vašeho nebo jiných vozidel) do obytných prostor.



Sací hadice by neměla přesahovat více jak 1,5M od topení k vstupu.

---

- Přívod vzduchu z místností interiéru.

V tomto případě se z místností interiéru odebírá ohřátý vzduch. Výhodou této možnosti je rychlé ohřívání díky lepšímu využití tepla. Takový provoz však nesnižuje vlhkost a vzduch v ohřívacích prostorech se neobnovuje.



K položení kanálů pro vzduch ohříváče používejte pouze teplotně stabilní vzduchová potrubí určená pro provozní teplotu do 130 °C!

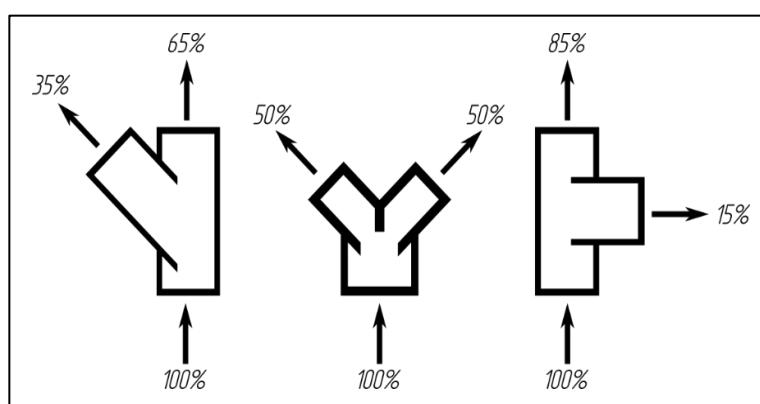
Při pokládání vzduchových potrubí skrz místnosti nebo prostory, které nevyžadují ohřívání, například při instalaci potrubí nad bateriemi nebo v jejich blízkosti, je nutná tepelná izolace pro snížení tepelných ztrát.



### VAROVÁNÍ!!!

**Nepřipojujte vzduchová potrubí k ohříváčům vzduchu AIR-8D, protože by mohlo dojít k přehřátí ohříváče.**

K ohříváči lze přidat další komponenty vzduchového potrubí pro distribuci horkého vzduchu (obr. 26a/b/c). Každý z těchto komponentů snižuje celkový průtok horkého vzduchu (obr. 25). Abyste si byli jisti, že možnost, kterou jste vybrali pro instalaci vzduchových potrubí, je přijatelná a nebude mít za následek masivní snížení průtoku horkého vzduchu nebo přehřátí ohříváče, musíte zvážit distribuci vzduchu s různými komponenty.



Obr. 25 – Příklady distribuce vzduchu s různými komponenty



Systém vzduchového potrubí by měl být udržován co nejjednodušší. Komplikované systémy vedou ke ztrátám tepla.

Průměr vzduchového potrubí závisí na modelu ohříváče. Systém vzduchového potrubí musí vždy začínat s určeným průměrem pro daný typ ohříváče, poté lze tento průměr zmenšit pomocí různých adaptérů (viz obr. 6b/c). Použití menších průměrů, než jak je určeno pro začátek systému, může způsobit přehřátí ohříváče. První metr vzduchového potrubí musí být co nejrovnější.

Ohříváč	Velikost potrubí
AIR-2D 12/24V	ø60 mm
AIR-4D 12/24V	ø90 mm
AIR-9D 12/24V	ø100 mm

Tabulka 1 – Minimální velikosti potrubí v závislosti na modelu ohříváče



**První metr vzduchové hadice musí zůstat co nejrovnější.**

**90 ° a jiné ostré ohyby nejsou povoleny do prvního metru od výstupu ohříváče.**



**Při použití dvoukanalových vzduchových potrubí by jeden kanál měl být zakončen neuzavíratelným výstupem vzduchu.**



Ohřívač je dodáván s již nainstalovanými vstupními a výstupními mřížkami. V takovém případě lze ohřívač použít k ohřívání místnosti/kabiny, ve které je nainstalován. Pokud je třeba vytápět několik místností/kabin, položte vzduchové potrubí podél obvodu plavidla. Odstraňte vstupní a/nebo výstupní mřížku na ohřivači, aby bylo možné připojit vzduchový kanál (pouze pro AIR-2D a AIR-4D). Pomocí plochého šroubováku uvolněte závěsy na tělese ohřivače a odstraňte mřížku. Namontujte adaptér (pouze pro AIR-4D) a připojte k němu vzduchové potrubí pomocí svorky. Pro distribuci teplého vzduchu použijte různé tvarové adaptéry a konektory (pro snížení odporu a zvýšení účinnosti se doporučuje použít adaptéry ve tvaru Y, pokud je to možné). Na konce vzduchových kanálů nainstalujte deflektory (obr. 6a pro AIR-2D a obr. 6b pro AIR-4D).

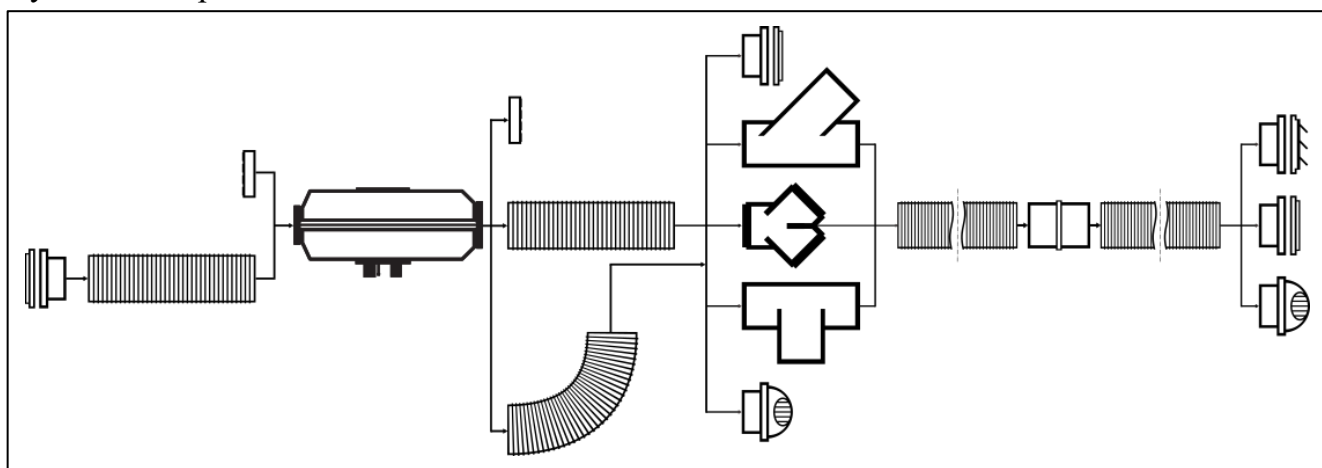


**Pokud nainstalujete vzduchové potrubí na vstupu vzduchu, vzroste hladina hluku. Doporučuje se instalace tlumiče.**

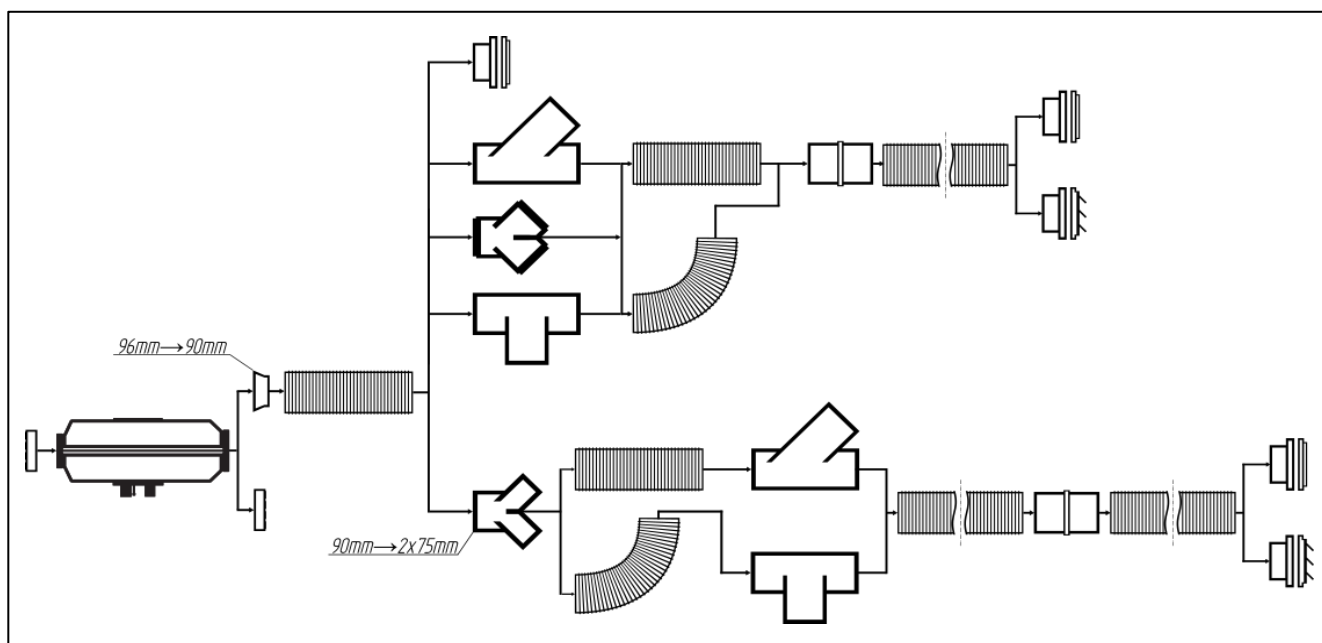
Nedeformujte kanály s horkým vzduchem. To může přidat další odpor proti proudění horkého vzduchu a snížit účinnost ohřívání.

**Nainstalujte vzduchové potrubí bez nadměrných ohybů nebo zúžených částí. Průřez vzduchového potrubí nesmí být menší než výstup z ohřivače.**

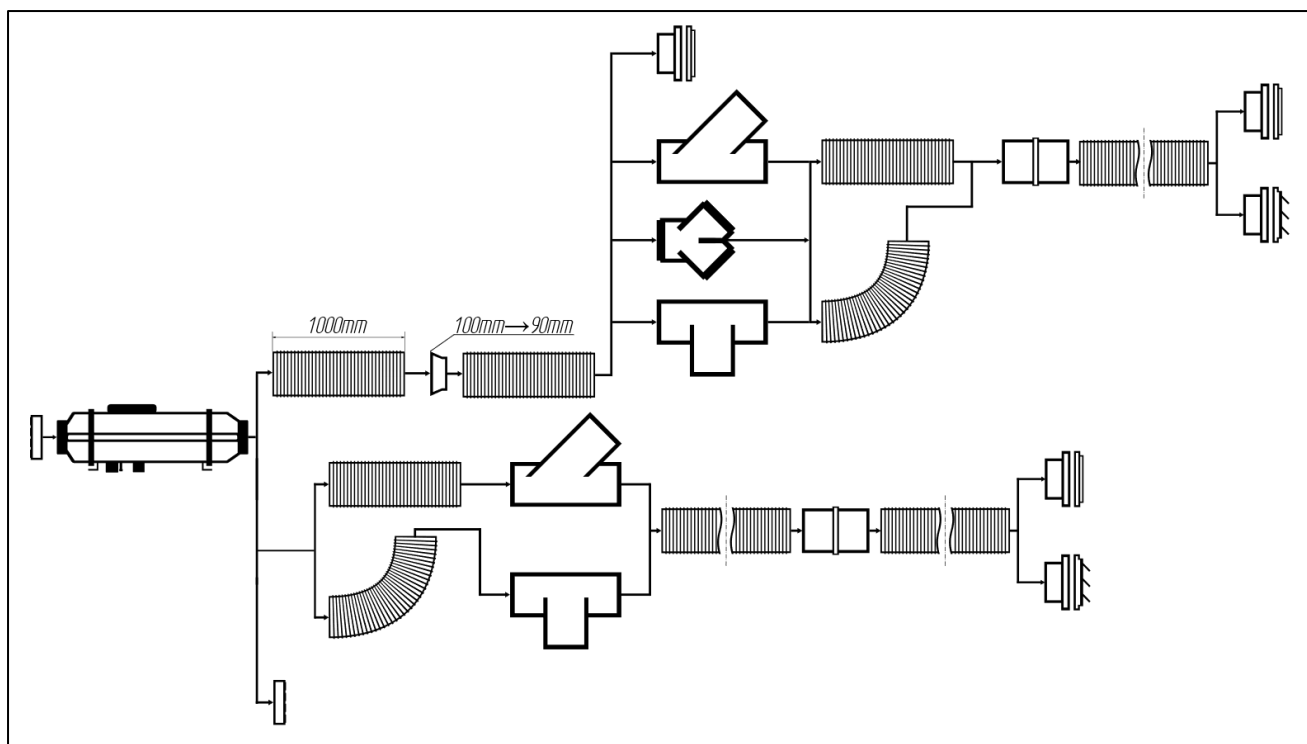
Pokud budete distribuovat horký vzduch, jeden z deflektorů MUSÍ být neuzavíratelného typu, aby nedošlo k přehřátí ohřivače.



Obr. 26a – Připojení vzduchových potrubí pro AIR-2D (60 mm)



Obr. 26b – Připojení vzduchových potrubí pro AIR-4D (90/75 mm)



Obr. 26c – Připojení vzduchových potrubí pro AIR-9D (100/90 mm)

## 6 Doporučení.

Pokud se ohřívač po zapnutí nespustí, ujistěte se, že je v nádrži palivo, zkontrolujte nabití baterie, zkontrolujte, zda jsou konektory správně připojeny a zda jsou pojistky 25 A v pořádku.

Pokud nenajdete příčinu poruchy, kontaktujte nejbližšího prodejce nebo servisní středisko nebo webovou stránku [www.autoterm.com](http://www.autoterm.com).

### VAROVÁNÍ!



**1 Při prvním spuštění ohřívače po instalaci je vhodné naplnit hlavní palivové potrubí až ke vstupní trysce ohřívače pomocí plnicího zařízení. Pokud plnicí zařízení není k dispozici, několikrát ohřívač nastartujte, dokud není naplněno hlavní palivové potrubí.**



**2 Je důležité pamatovat na to, že pokud se ohřívač po zapnutí nespustí, řídicí jednotka restartuje ohřívač v automatickém režimu. Pokud se ohřívač nespustí po dvou pokusech, zobrazí se na ovládacím panelu chybový kód. (Podívejte se do tabulky chybových kódů v „oddílu 7 – Poruchy“ v této příručce)**



**3 Snímač teploty v kabině musí být deaktivován (pokud je nainstalován), pokud potřebujete spustit ohřívač při teplotě nad 30°C. Provoz se snímačem teploty je popsán v návodu k obsluze.**

Pro správnou funkci potřebuje ohřívač pravidelnou (jednou ročně) údržbu. Před jakýmkoli zásahem vypněte ohřívač a nechte všechny součásti systému vychladnout:

- zkontrolujte korozi na elektrických zástrčkách a kontaktech (s odpojenou baterií);
- zkontrolujte utěsnění palivových hadic;
- zkontrolujte těsnost a korozi v systému výfukových plynů;
- zkontrolujte, zda jsou přívodní vzduchová potrubí a ostatní potrubí čistá;
- zkontrolujte, zda jsou vzduchová potrubí poškozena;
- spusťte počítačovou diagnostiku ohřívače.

**Chcete-li zajistit spolehlivý provoz ohřívače, zapněte jej jednou měsíčně na dobu 20 minut na plný výkon, včetně teplých ročních období, kdy je ohřívač mimo provoz. Tato činnost je nezbytná k odstranění všech viskózních vrstviček usazenin na pohyblivých částech palivového čerpadla. Pokud tak neučiníte, může to vést k předčasnému selhání ohřívače.**

**Pokud používáte samostatnou palivovou nádrž, je třeba vyměnit palivo v systému alespoň jednou za sezónu.** Před začátkem topné sezóny zkontrolujte palivovou nádrž. Pokud bylo v nádrži uskladněno palivo po dlouhou dobu (například z minulé topné sezóny), je nutné je vypustit! Opláchněte nádrž benzínem nebo petrolejem a naplňte ji čerstvou motorovou naftou. Tento postup je určen k odstranění usazenin vytvořených v palivu během dlouhodobého skladování. Nedodržení tohoto postupu může vést k ucpání nebo selhání palivového čerpadla a ke zvýšení množství sazí ve spalovací komoře.

V případě dlouhého parkování nebo uskladnění plavidla nebo vozidla odpojte ohřívač od napájecího zdroje (baterie), abyste zabránili jejímu vybití (spotřeba proudu ohřívačem mimo provoz je 30–40 mA).

## 7 Poruchy.

Kód závad	PU-5 bliká	Popis	Příčina závady	Doporučené řešení
01	1	Přehřátí výměnku tepla	Snímač vyšle signál k vypnutí ohřívače. Teplota výměnku tepla v zóně snímače je vyšší než 250 °C	Zkontrolujte přívod a výstup ohřívací jednotky, zda není zablokován vstup a výstup ohřátého vzduchu. Zkontrolujte integritu ventilátoru a jeho výkon. Zkontrolujte snímač teploty a v případě potřeby jej vyměňte. Zkontrolujte výměník tepla. V případě potřeby zkontrolujte a odstraňte nánosy uhlíku z vnitřku výměnku tepla
02	12	Možné přehřátí v místě snímače teploty na vstupu. Teplota snímače (řídící jednotky) je více než 55 stupňů C.	Řídící jednotka je nedostatečně ochlazena během 5 minut čištění před spuštěním; nebo přehřátí řídící jednotky během provozu.	Zkontrolujte přívod a výstup ohřívací jednotky, zda není zablokován vstup a výstup vzduchu, a ohřívač znovu zapněte, aby se řídící jednotka ochladila. Vyměňte řídící jednotku.
05	5	Vadný snímač teploty (AIR-2D) nebo indikátor plamene	Zkrat na pouzdro nebo přerušovaný obvod v zapojení snímače.	Zkontrolujte snímač, v případě potřeby jej vyměňte
04 / 06	6	Vadný snímač teploty v řídící jednotce	Snímač teploty je mimo provoz (nachází se v řídící jednotce, nelze jej vyměnit)	Vyměňte řídící jednotku
07		Snímač přehřátí – přerušovaný obvod	Vadný snímače. Oxidace kontaktů ve svorkovnici.	Zkontrolujte, zda obvod snímače přehřátí není přerušovaný. Odstraňte oxidaci z kontaktů konektoru.
08				Viz chybový kód 29.
09	4	Vadná žhavicí svíčka	Zkrat, přerušovaný obvod, vadná řídící jednotka.	Zkontrolujte žhavicí svíčku, v případě potřeby ji vyměňte. Zkontrolujte řídící jednotku, v případě potřeby ji vyměňte.
10	11	Elektromotor ventilátoru nevyvíjí potřebnou rychlost.	Zvýšené tření ložisek nebo kontakt mezi oběžným kolem a krytem ventilátoru. Vadný elektromotor.	Zkontrolujte elektromotor a pokud je to možné, odstraňte poruchu; v případě potřeby vyměňte ventilátor
11		Vadný snímač teploty vzduchu (přívod), pouze pro AIR-8D.	Mechanická závada. Oxidace kontaktů ve svorkovnici.	Zkontrolujte připojení vodičů.
12	9	Vypnutí, přepětí nad 30 V (pro 24V systém) nebo nad 16 V (pro 12V systém).	Vadný regulátor napětí. Vadná baterie.	Zkontrolujte svorky baterie a kabeláž. Zkontrolujte baterii, nabijte ji nebo ji v případě potřeby vyměňte.
15		Vypnutí, podpětí, pod 20V (pro 24V systém) nebo pod 10V (pro 12V systém)		
13	2	Ohřívač nelze spustit – dva automatické pokusy o spuštění selhaly.	V nádrži není palivo	Naplňte palivovou nádrž.
			Druh paliva neodpovídá provozním podmínkám při nízkých teplotách.	Vyměňte palivo, viz příloha 1.
			Nedostatečný přívod paliva.	Zamezte netěsnosti nebo zablokování palivového potrubí. Zkontrolujte výkon palivového čerpadla, v případě potřeby jej vyměňte
			Ucpaný výfukové potrubí nebo přívod spalovacího vzduchu.	Vyčistěte přívod vzduchu nebo výfukové potrubí od případných ucávek.
			Nedostatečné předehřívání žhavicí svíčky, vadná řídící jednotka.	Zkontrolujte svíčku, v případě potřeby ji vyměňte. Zkontrolujte napětí dodávané řídící jednotkou, v případě potřeby ji vyměňte.
			Oběžné kolo se dotýká krytu ventilátoru a v důsledku toho se snižuje průtok vzduchu do spalovací komory.	Vyměňte ventilátor, jakmile zjistíte jeho závadu.
			Pouzdro žhavicí svíčky ve spalovací komoře je ucpané. Ucpané sítko žhavicí svíčky nebo není nainstalována až na doraz v pouzdru.	Vyčistěte otvor žhavicí svíčky. V případě potřeby vyměňte sítko žhavicí svíčky a nainstalujte jej v souladu s příručkou k opravě

Kód závady	PU-5 bliká	Popis	Příčina závady	Doporučené řešení
16	10	Během doby čištění nebyl snímač teploty ochlazován. Čas pro ventilaci byl překročen.	Během 5 minut čištění před spuštěním nebyl snímač teploty dostatečně ochlazován.	Zkontrolujte, zda na přívodu a výstupu z ohřívače není zablokovaný vstup a výstup vzduchu. Zkontrolujte integritu ventilátoru a jeho provoz. Zkontrolujte snímač, v případě potřeby jej vyměňte.
17	7	Vadné palivové čerpadlo	Zkrat nebo přerušovaný obvod v kabeláži palivového čerpadla	Zkontrolujte, zda kabeláž palivového čerpadla nemá zkrat a přerušovaný obvod. Zkontrolujte vodiče snímače přehřátí a integritu izolace.
20	8	Ohřívač nelze spustit	Spálené pojistky na kabelovém svazku.	Zkontrolujte pojistky a v případě potřeby je vyměňte.
			Žádná komunikace mezi ovladačem a řídicí jednotkou. Ovladač nepřijímá žádná data z řídicí jednotky.	Zkontrolujte konektory a zelený vodič v připojovacím kabelovém svazku. Odstraňte oxidaci z konektorů. Zkontrolujte ovladač a připojovací kabel, v případě potřeby je vyměňte. Pokud je ovladač funkční, vyměňte řídicí jednotku.
27	11	Motor nerotuje	Poškozené ložisko nebo rotor, cizí předměty atd.	Zkontrolujte konektory a kabely vedoucí k desce elektromotoru a řídicí jednotce. Je-li to možné, odstraňte poruchu.
28		Motor rotuje. Otáčky nejsou regulovány.	Vadná řídicí deska elektromotoru nebo řídicí jednotka ohřívače.	Vyměňte ventilátor.
08 / 29	3	Zhasnutí plamene během provozu ohřívače.	Nedostatečný přívod paliva. Vadné palivové čerpadlo. Indikátor zhasnutí plamene.	Zkontrolujte, zda nedochází k netěsnostem nebo ucpání v palivovém potrubí, utáhněte svorky na palivovém potrubí. Zkontrolujte přívod spalovacího vzduchu a výfukové potrubí. Zkontrolujte množství paliva dodaného palivovým čerpadlem, v případě potřeby čerpadlo vyměňte. Pokud se ohřívač spustí, zkontrolujte indikátor plamene a v případě potřeby jej vyměňte.
30		Ohřívač nelze spustit	Žádná komunikace mezi ovladačem a řídicí jednotkou. Řídicí jednotka nepřijímá žádná data z ovladače.	Zkontrolujte konektory a bílý vodič v připojovacím kabelovém svazku. Odstraňte korozi na konektorech. Zkontrolujte ovladač a připojovací kabel, v případě potřeby je vyměňte. Pokud je ovladač funkční, vyměňte řídicí jednotku.
31	14	Přehřátí snímače teploty na výstupu horkého vzduchu. <i>Pouze pro AIR-8D.</i>	Snímač teploty horkého vzduchu poskytuje signál pro vypnutí ohřívače.	Zkontrolujte snímač teploty <i>Pouze pro AIR-8D</i>
32	17	Vadný teplotní snímač na vstupu vzduchu.	Vadný teplotní snímač na vstupu vzduchu.	Zkontrolujte připojení vodičů. Zkontrolujte snímač. <i>Pouze pro AIR-8D</i>
33	16	Ovládání ohřívače je zablokováno	Chyba „Přehřátí“ se opakuje třikrát.	Viz pokyny k odblokování ohřívače. <i>Pouze pro AIR-8D</i>
34	19	Nesprávná montáž komponentu	Jeden z teplotních snímačů (přívod, výstup nebo přehřátí) je nainstalován na nesprávném místě a poskytuje nesprávný signál.	Zkontrolujte umístění teplotních snímačů. Zkontrolujte snímače. <i>Pouze pro AIR-8D</i>
35	13	Zhasnutí plamene	Pokles napájecího napětí.	Zkontrolujte baterii a kabeláž. (K poklesu napětí může dojít z důvodu dlouhodobého používání elektrického spouštěče) <i>Pouze pro AIR-8D</i>
36	20	Teplota indikátoru plamene je nad normálem	Indikátor zhasnutí plamene. Závada stabilizátoru ve spalovací komoře.	Zkontrolujte indikátor plamene. Zkontrolujte spalovací komoru. <i>Pouze pro AIR-8D</i>
78	3	Zhasnutí plamene během provozu.	Vzduchová bublina v palivovém systému. Vadné palivové čerpadlo. Indikátor zhasnutí plamene.	Zkontrolujte, zda nedochází k netěsnostem nebo ucpání palivového potrubí. Utáhněte svorky hadic palivového potrubí. Zkontrolujte přívod spalovacího vzduchu a výfukové potrubí.

## 8 Záruční podmínky

Záruční podmínky využití výstupů ohřívače jsou následující:

- záruka platí po dobu 24 měsíců od data nákupu;
- pro všechny ohřívače vzduchu platí, že nesmí být překročena doba 2000 pracovních hodin;
- pro všechny předeřivače motoru platí, že nesmí být překročena doba 1000 pracovních hodin.

Záruka se nevztahuje na vady způsobené následujícími okolnostmi:

- **nesprávná instalace, která není v souladu s platnými dodanými pokyny k instalaci nebo schváleným použitím podle výrobce originálního zařízení (OEM).**
- vyšší moc: úder blesku, požár, povodeň, kolísání napětí, nehoda;
- poškození při přepravě;
- nedodržení pravidel pro využívání, skladování a přepravu;
- opravy nebo seřízení prováděné organizacemi, které nejsou autorizovány společností AUTOTERM pro instalaci ohřívače a záruku opravy;
- oprava ohřívače vlastními silami nebo použitím náhradních dílů neschválených původním výrobcem;
- použití nesprávného napětí;
- selhání ohřívače způsobené nečistotami ve spalovací komoře.

*Zatímco je záruka poskytována „původnímu koncovému uživateli“, musí být spravována a zajišťována prostřednictvím autorizovaného prodejce výrobků AUTOTERM v souladu se záručními podmínkami pro ohřívače. Všechny služby certifikované společností AUTOTERM jsou uvedeny na adrese [www.autoterm.com/warranty](http://www.autoterm.com/warranty).*

*Normální opotřebení servisních dílů: (na filtry, těsnění, žhavicí svíčky a pojistky se záruka nevztahuje).*

*Úplné záruční podmínky naleznete na adrese [www.autoterm.com/warranty](http://www.autoterm.com/warranty).*

## Příloha 1: Základní parametry a specifikace ohřivačů

### 1. Základní parametry ohřivače AIR-2D

Charakteristiky	Modely	
	AIR 2D 12V	AIR 2D 24V
Jmenovité napětí	12 V	24 V
Palivo	motorová nafta EN590, v závislosti na okolní teplotě	
Tepelný výkon	0,8 – 2 kW	
Průtok horkého vzduchu	34–86 m <sup>3</sup> /h	
Spotřeba paliva	0,10–0,24 l/h	
Příkon	10 – 29 W	
Pracovní/skladovací teplota	-45°C až +55 °C	
Pracovní nadmořská výška	až 2500 m	
CO <sub>2</sub> ve výfukových plynech	< 12 %	
Zapnutí a vypnutí	ručně	
Rozměry ohřivače	310 × 119 × 145 mm	
Hmotnost ohřivače	2,9 kg	

### 2. Základní parametry ohřivače AIR-4D

Charakteristiky	Modely	
	AIR 4D 12V	AIR 4D 24V
Jmenovité napětí	12 V	24 V
Palivo	motorová nafta EN590, v závislosti na okolní teplotě	
Tepelný výkon	1–4 kW	
Průtok horkého vzduchu	70–168 m <sup>3</sup> /h	
Spotřeba paliva	0,12–0,51 l/h	
Příkon	10–57 W	10–56 W
Pracovní/skladovací teplota	-45°C až +55 °C	
Pracovní nadmořská výška	až 2500 m	
CO <sub>2</sub> ve výfukových plynech	< 12 %	
Zapnutí a vypnutí	ručně	
Rozměry ohřivače	402 × 157 × 188 mm	
Hmotnost ohřivače	5,4 kg	

### 3. Základní parametry ohřívače AIR-8D

Charakteristiky	Modely	
	AIR 8D 12V	AIR 8D 24V
Jmenovité napětí	12 V	24 V
Palivo	motorová nafta, standard EN590, v závislosti na okolní teplotě.	
Tepelný výkon	3,2 – 6 kW	3,2 – 7,5 kW
Průtok horkého vzduchu	70–336 m <sup>3</sup> /h	
Spotřeba paliva	0,42–0,76 l/h	0,42–0,90 l/h
Příkon	8–75 W	9–90 W
Pracovní/skladovací teplota	-45°C až +55 °C	
Pracovní nadmořská výška	až 1500 m	
CO <sub>2</sub> ve výfukových plynech	< 12 %	
Zapnutí a vypnutí	ručně	
Rozměry ohřívače	550 × 208 × 295 mm	
Hmotnost ohřívače	11,8 kg	

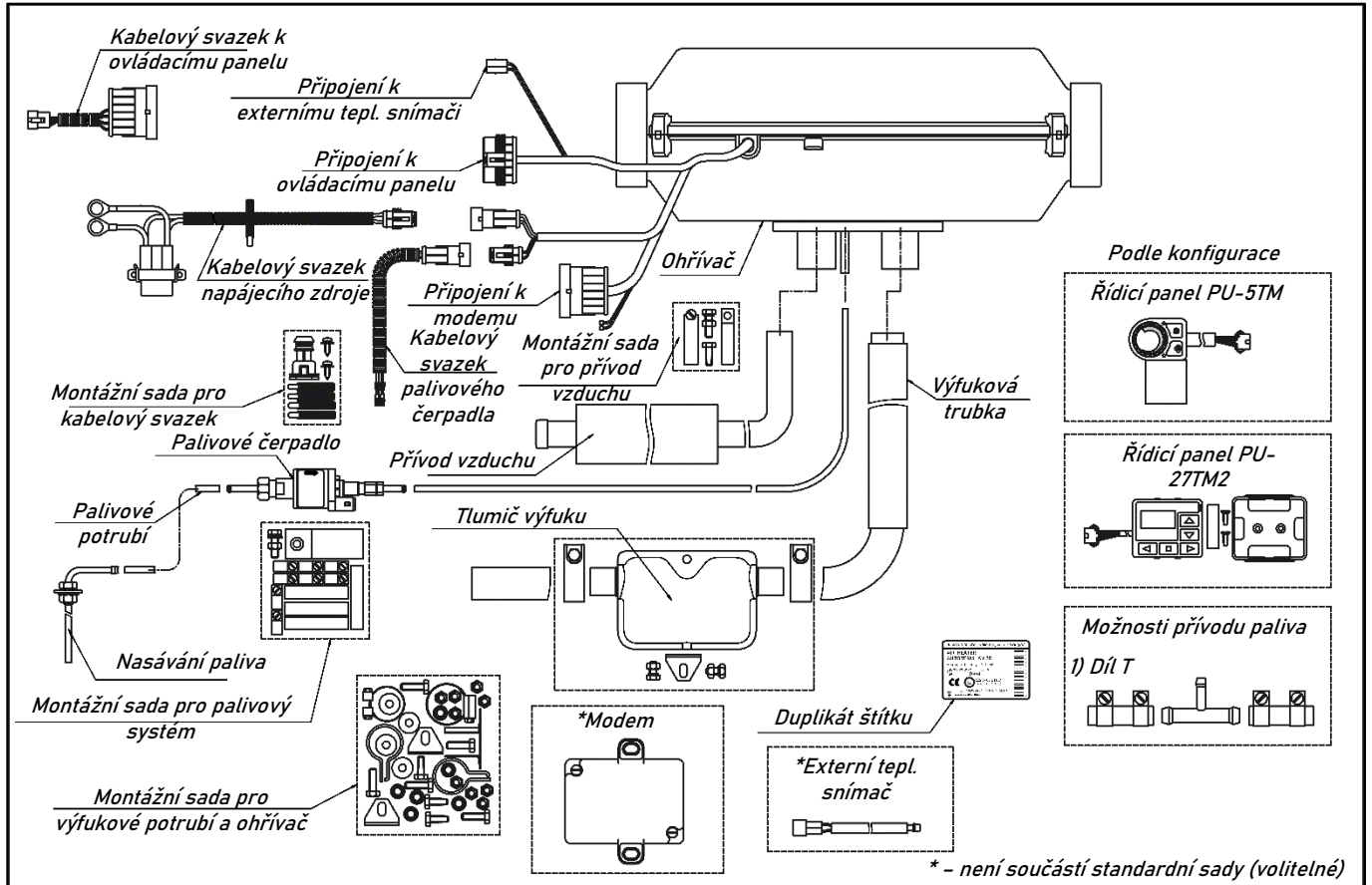
### 4. Základní parametry ohřívače AIR-9D

Charakteristiky	Modely	
	AIR 9D 12V	AIR 9D 24V
Jmenovité napětí	12 V	24 V
Palivo	motorová nafta, standard EN590, v závislosti na okolní teplotě.	
Tepelný výkon	3,2–8 kW	
Průtok horkého vzduchu	70–413 m <sup>3</sup> /h	
Spotřeba paliva	0,42–1,0 l/h	
Příkon	12–290 W	12–210 W
Pracovní/skladovací teplota	-45°C až +55 °C	
Pracovní nadmořská výška	až 1500 m	
CO <sub>2</sub> ve výfukových plynech	< 12 %	
Zapnutí a vypnutí	ručně	
Rozměry ohřívače	650 × 212 × 281 mm	
Hmotnost ohřívače	12,8 kg	

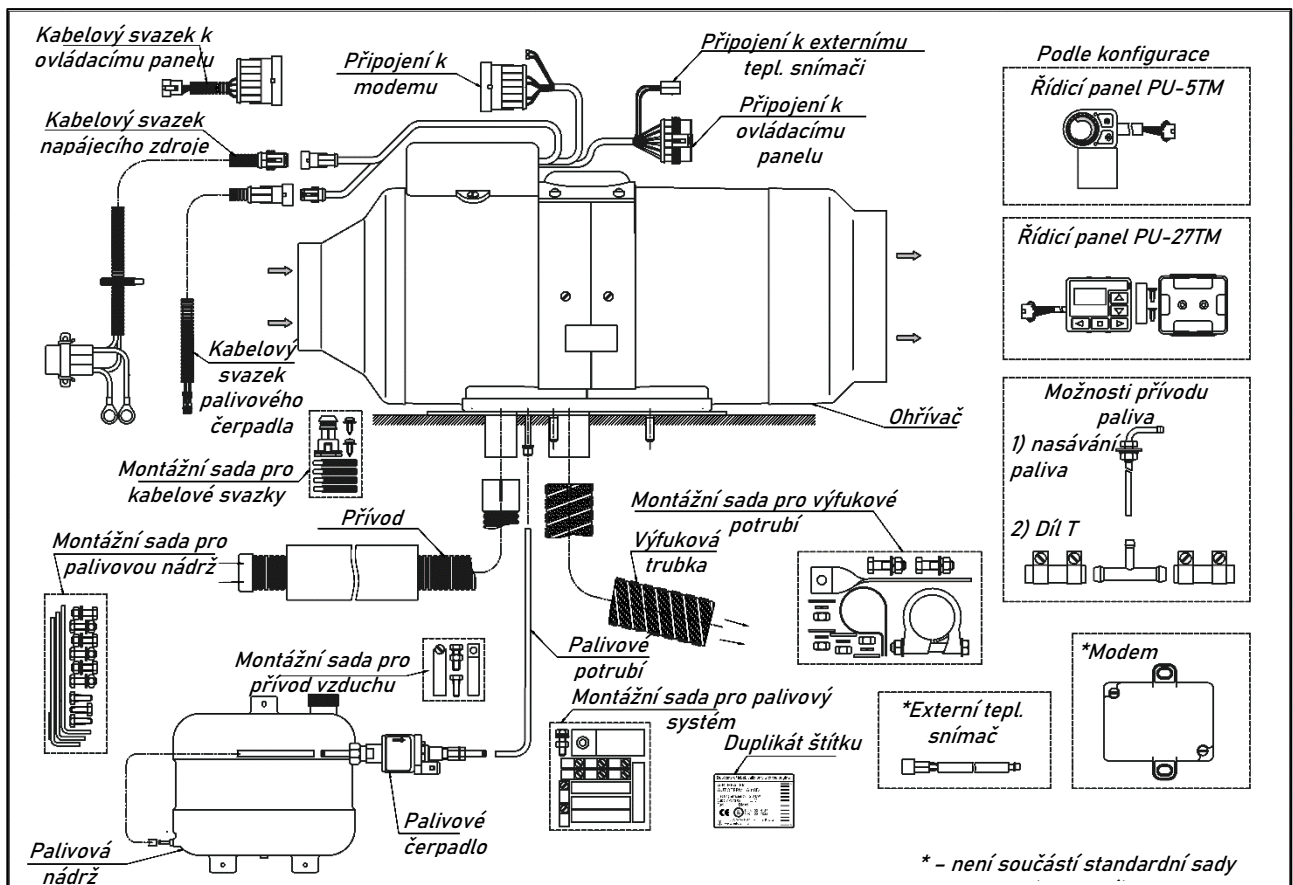


## Příloha 2: Schéma připojení ohřivačů

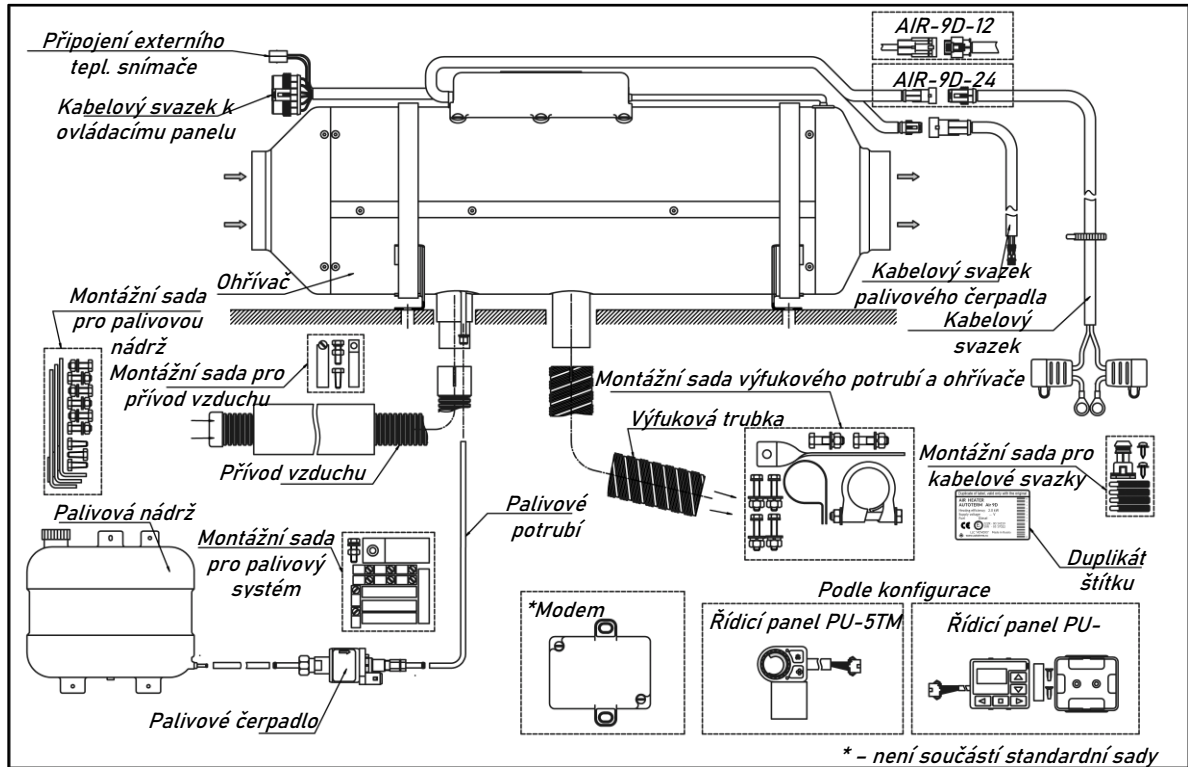
### 1. Schéma připojení ohřivače AIR-2D a AIR-4D



### 2. Schéma připojení ohřivače AIR-8D

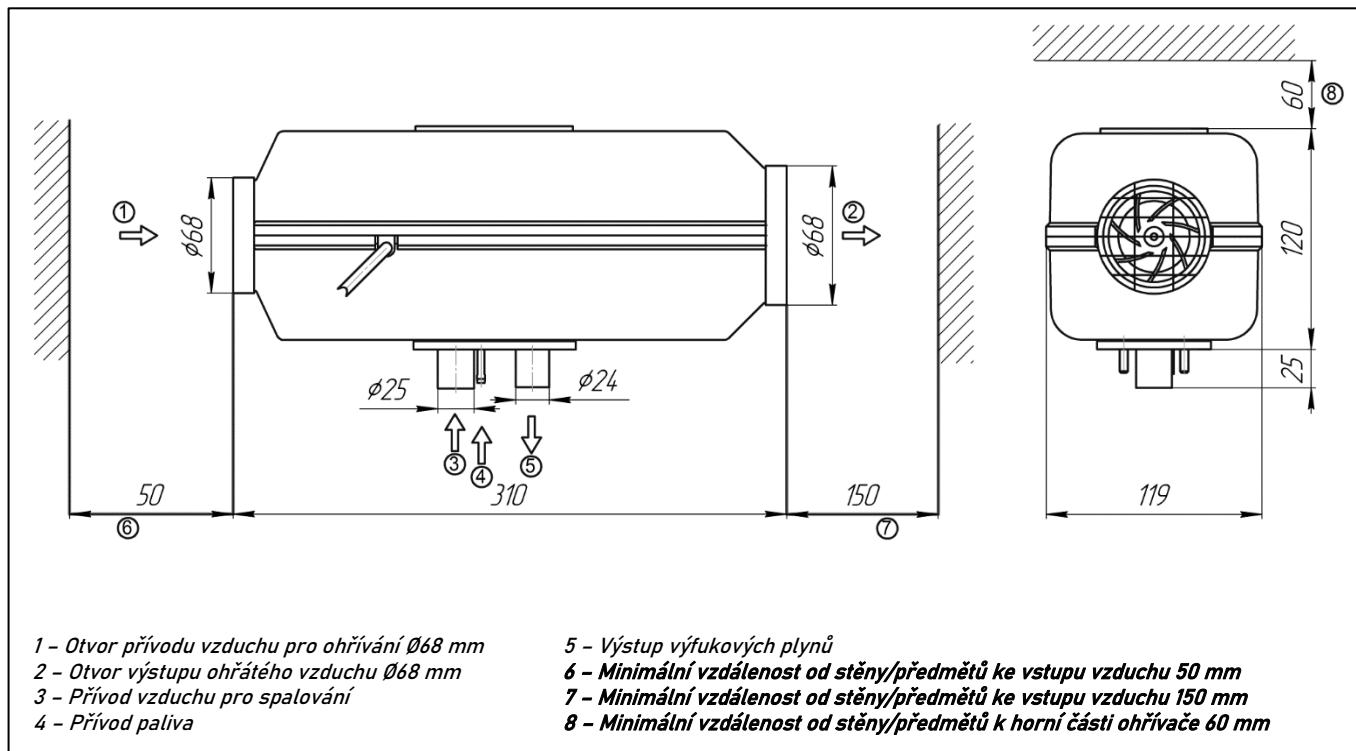


### 3. Schéma připojení ohřivače AIR-9D

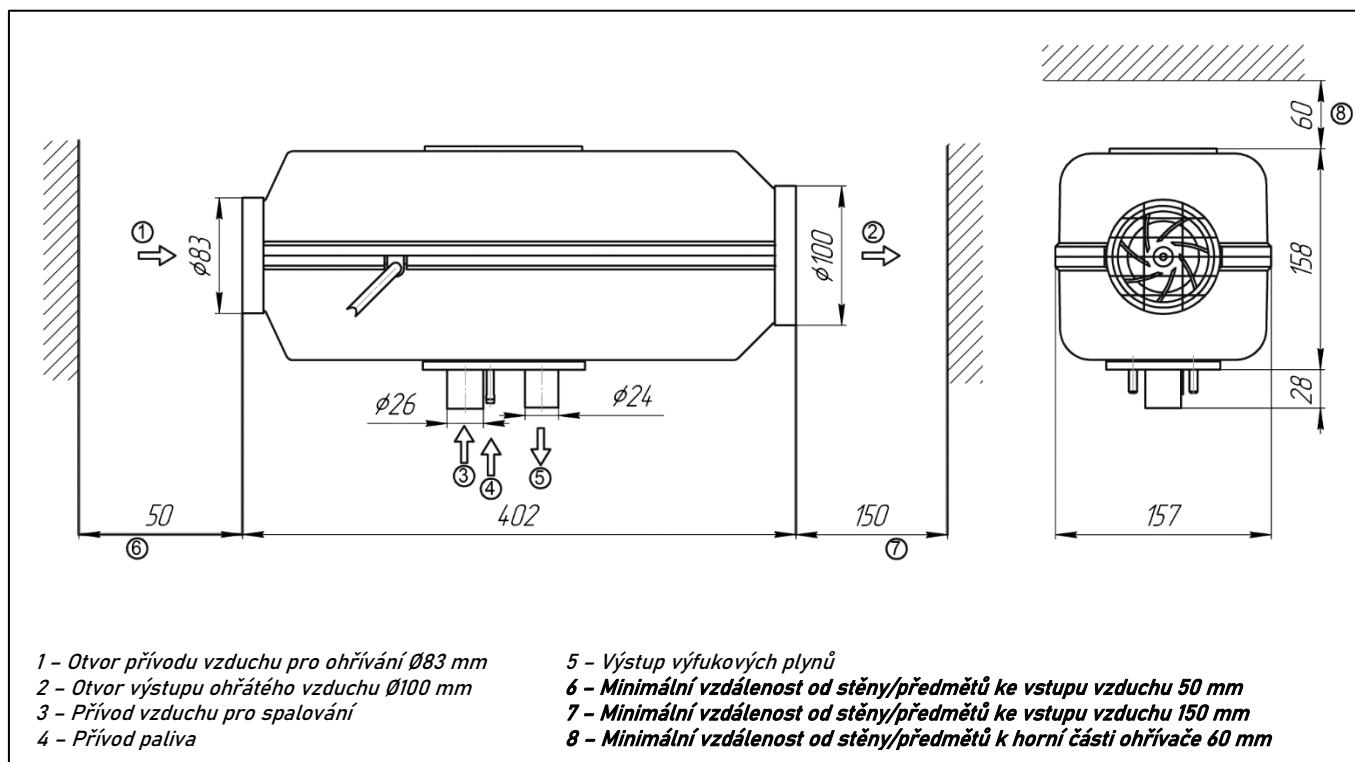


## Príloha 3: Velikost a rozměry ohřivačů

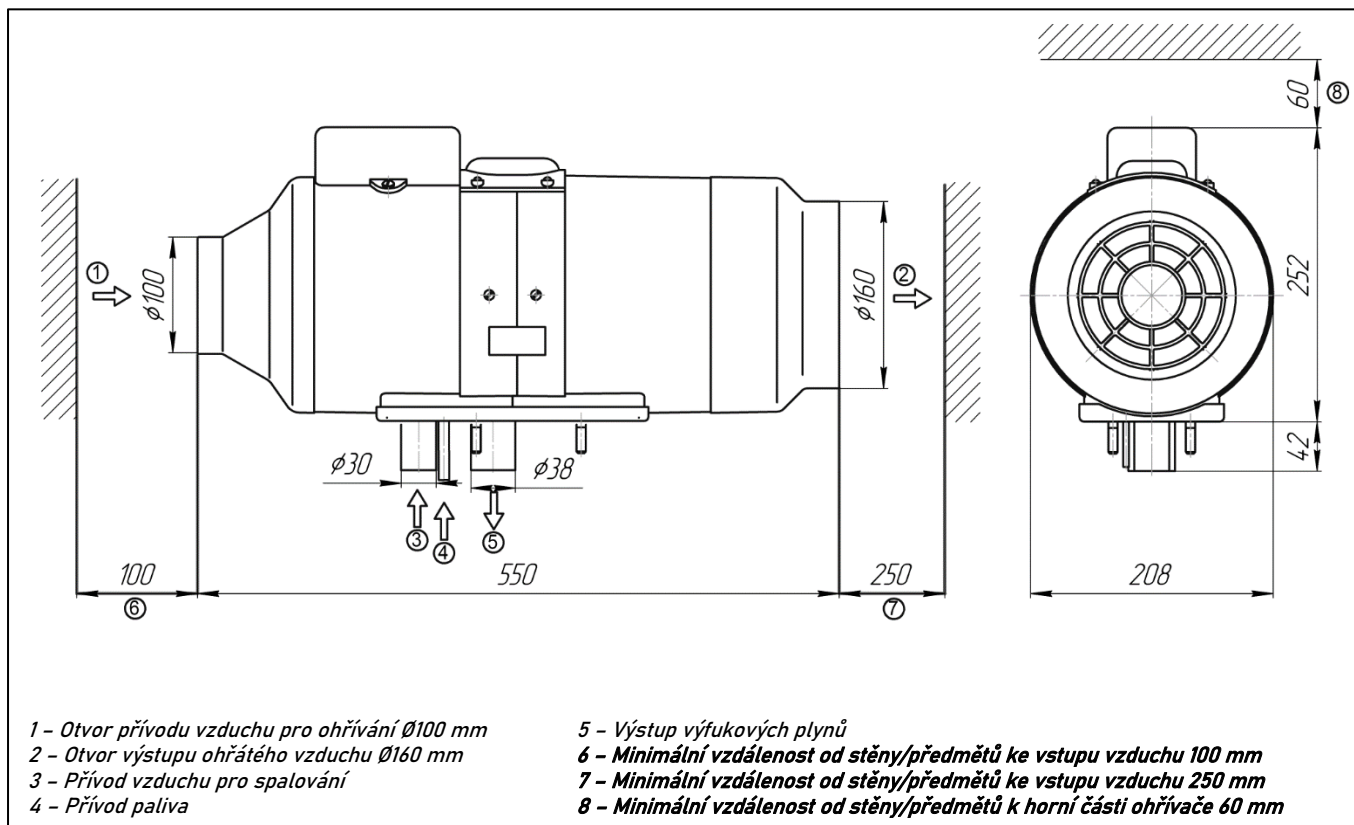
### 1. Velikost a rozměry ohřivače AIR-2D



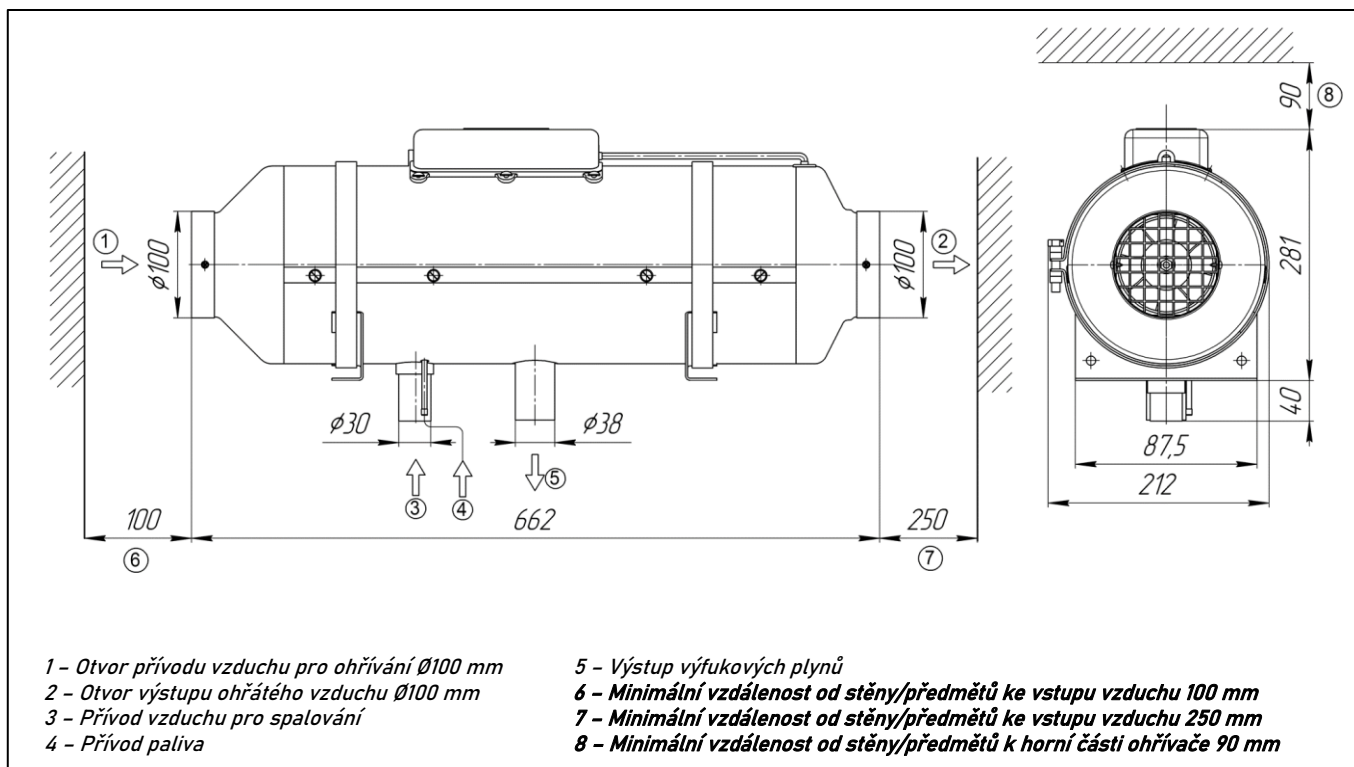
### 2. Velikost a rozměry ohřivače AIR-4D



### 3. Velikost a rozměry ohřivače AIR-8D



### 4. Velikost a rozměry ohřivače AIR-9D



## Príloha 4: Schémata elektrického zapojení ohřívačů

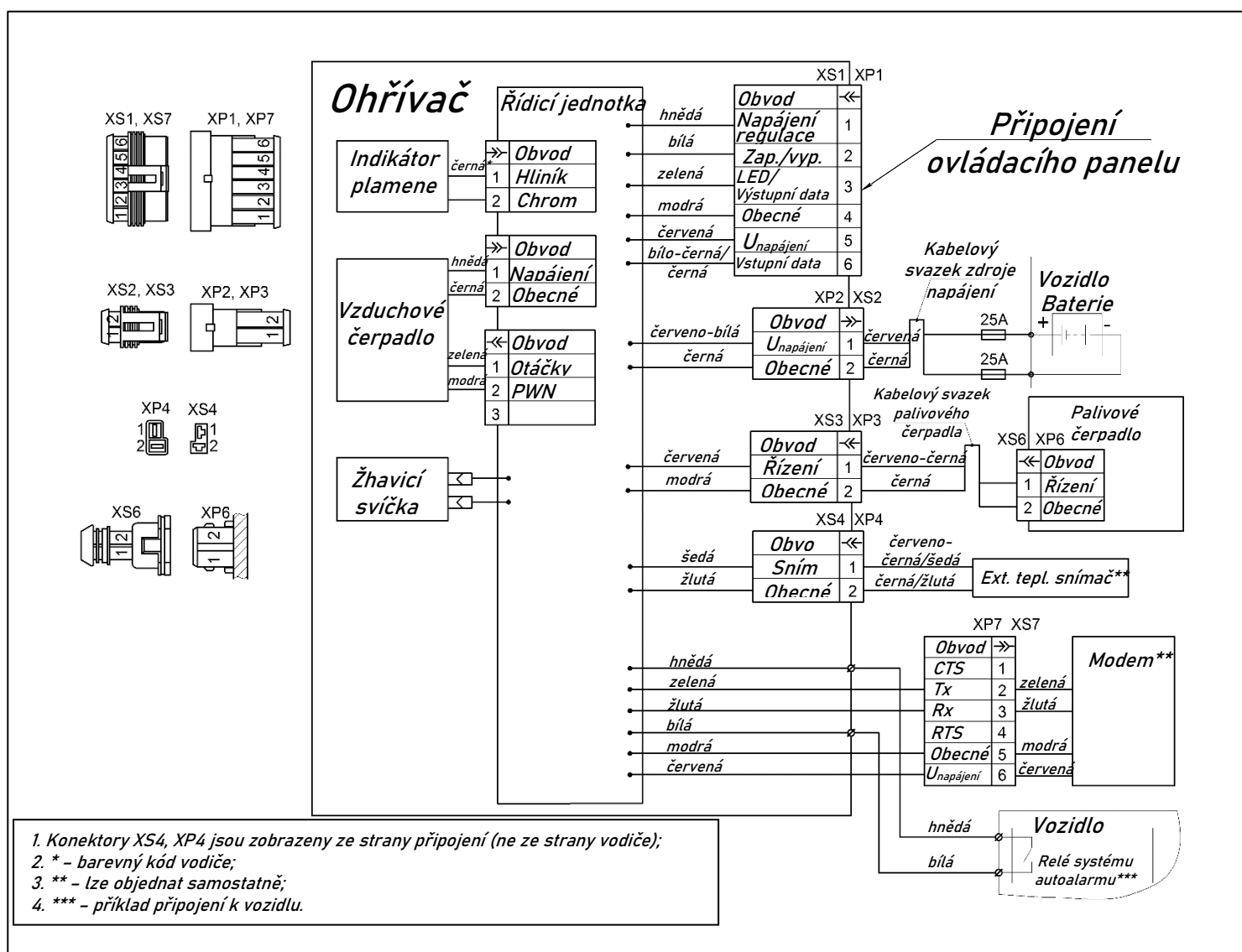
Ohřívač lze spustit také pomocí vodičů pro autoalarm, a to dvěma způsoby:

- Pokud jsou hnědý a bílý vodič připojeny k impulsnímu relé (s impulsem mezi 1–3 sekundami), ohřívač bude pracovat v dříve nastaveném pracovním režimu po dobu dvou hodin.
- Pokud jsou hnědý a bílý vodič připojeny nepřetržitě (například pomocí kolébkového spínače), ohřívač bude pracovat v dříve nastaveném pracovním režimu, pokud jsou tyto vodiče spojeny (tj. kolébkový spínač je zapnutý).

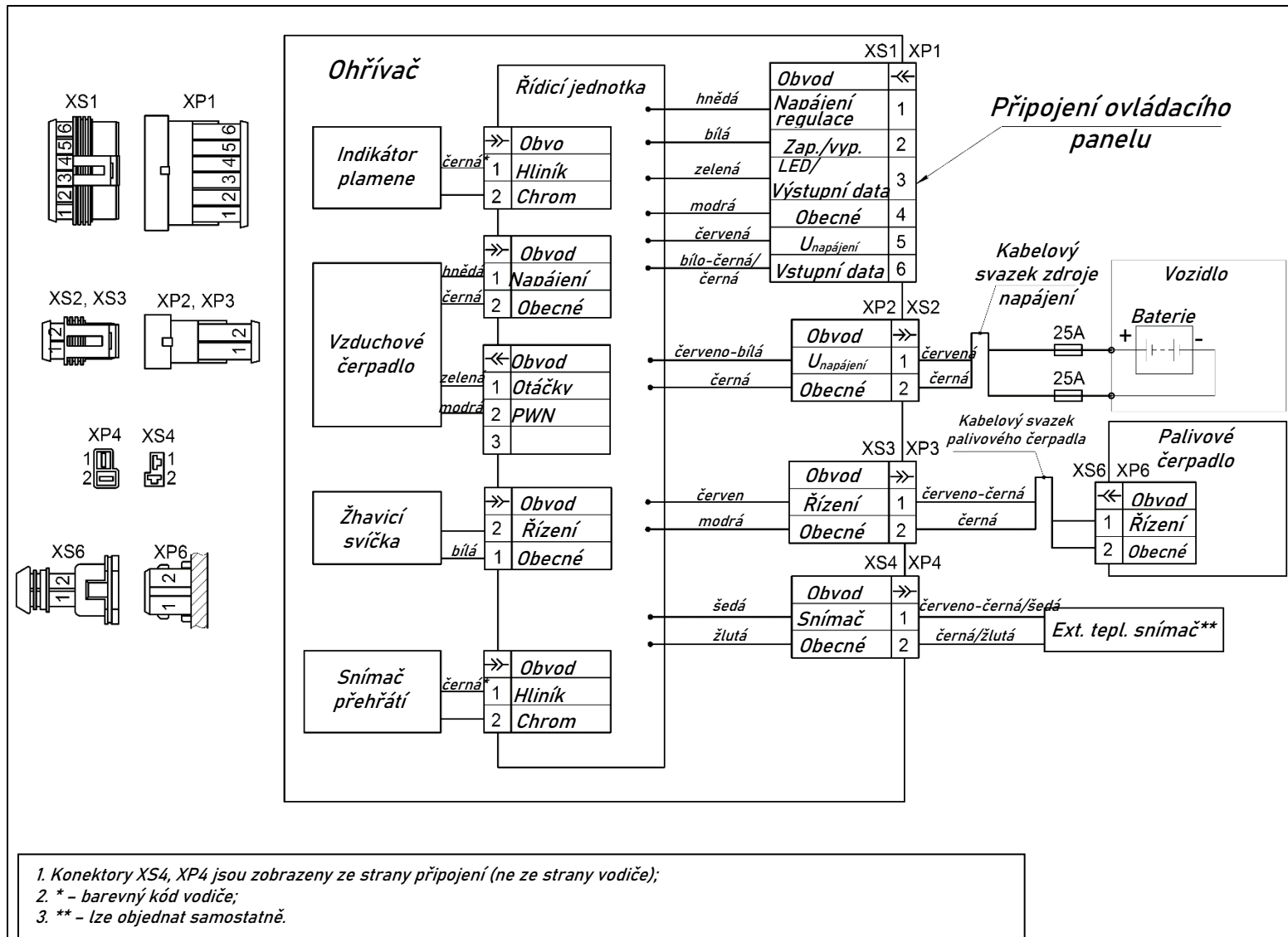


Ohřívače s datem výroby od listopadu 2019 budou při připojení, s impulzním nebo nepřetržitým ohřívačem, pracovat na nastavení maximálního výkonu pouze 2 hodiny.

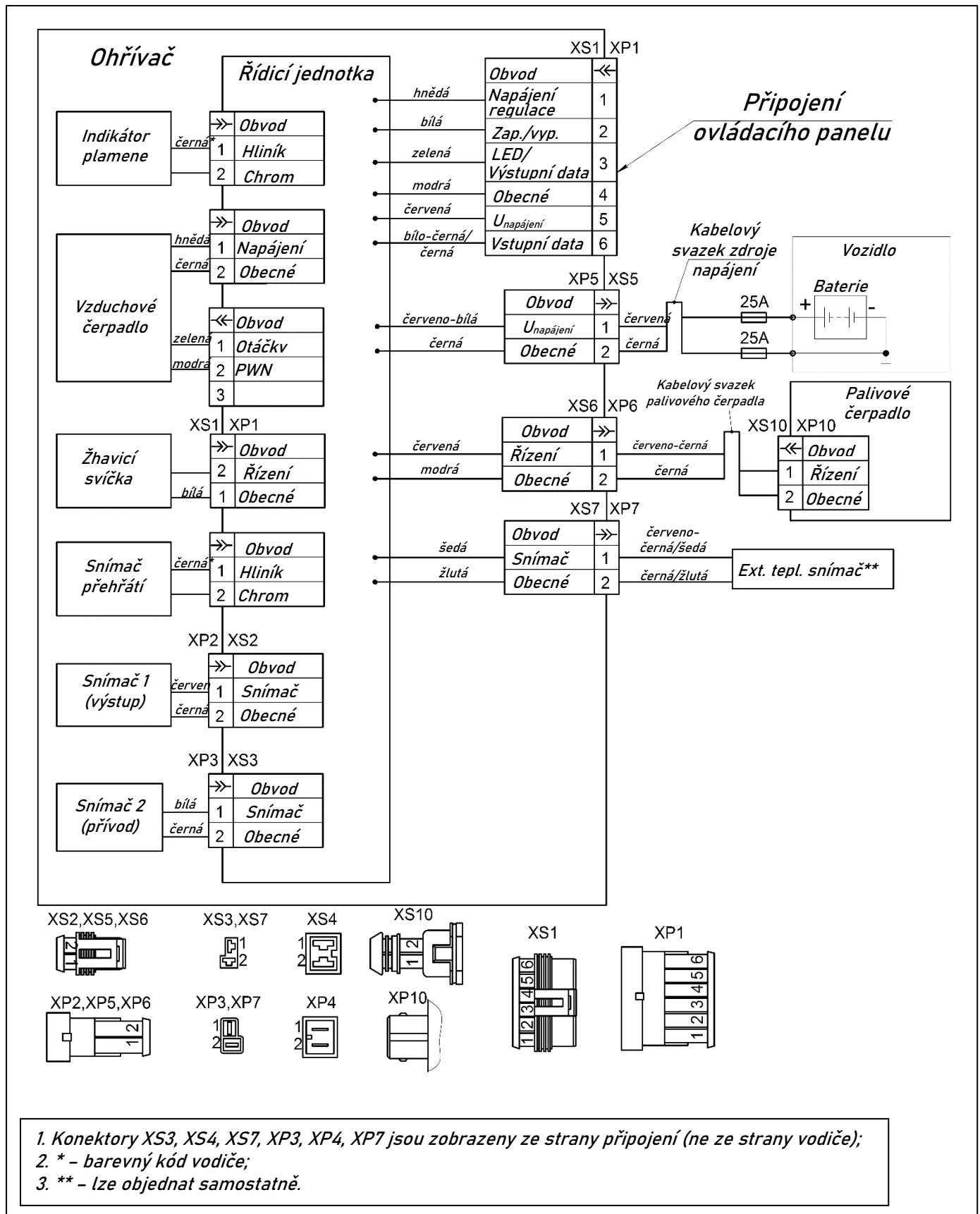
### 1. Schéma elektrického zapojení ohřívače AIR-2D



## 2. Schéma elektrického zapojení ohřívače AIR-4D



### 3. Schéma elektrického zapojení ohřívače AIR-8D



#### 4. Schéma elektrického zapojení ohřívače AIR-9D

