

FI



# Käyttöopas sekä asennusohjeet

## **AUTOTERM-ilmanlämmittimille**

AIR-2D 12V/24V

AIR-4D 12V/24V

AIR-8D 12V/24V

AIR-9D 12V/24V

PLANAR-sarja

**Valmistaja: ADVERS LLC**

Novo-Sadovaja str. 106, 443068, Samara, Venäjä

[www.autoterm.ru](http://www.autoterm.ru)

**Valmistajan edustaja AUTOTERM LLC**

Paleju 72, Marupe, Latvia, LV-2167

**Takuuosasto** [warranty@autoterm.com](mailto:warranty@autoterm.com)

**Tekninen tuki** [service@autoterm.com](mailto:service@autoterm.com)

[www.autoterm.com](http://www.autoterm.com)

## Sisältö

Johdanto.....	3
1 Yleiset ohjeet sekä käyttöperiaate .....	4
2 Turvallisuusvarotoimet.....	5
Jälkiasennus .....	6
3 Lämmittimen kokoonpanojen ja yksiköiden asentamisen päävaatimukset.....	7
3.1 Lämmittimen asentaminen .....	8
3.2 Ilmanottoputken asentaminen. ....	11
3.3 Pakoputken asentaminen.....	13
3.4 Polttoainejärjestelmän asentaminen. ....	16
3.5 Lämmittimen johdotuksen asentaminen. ....	20
3.6 Lämpötila-anturin asentaminen (valinnainen). ....	21
3.7 Ohjauspaneelin asentaminen. ....	21
4 Lämmittimen testaaminen asennuksen ja ensimmäisen käynnistyksen jälkeen .....	22
4.1 Automaattiset ohjaustoiminnot .....	23
5 Ilmakanavien asentaminen. ....	23
6 Suositukset.....	26
7 Toimintahäiriöt. ....	28
8 Takuuehdot .....	31
<i>Liite 1: Lämmittimien perusmääritykset ja tekniset tiedot .....</i>	<i>32</i>
<i>Liite 2: Lämmittimien kytkentäkaaviot .....</i>	<i>34</i>
<i>Liite 3: Lämmittimien koot ja mitat .....</i>	<i>36</i>
<i>Liite 4: Lämmittimien sähkökytkentäkaaviot .....</i>	<i>38</i>

Hyvä asiakas!

Kiitos, että valitsit AUTOTERM AIR -lämmittimen! Pyrimme kaikin keinoin varmistamaan, että tämä tuote täyttää vaatimuksesi, jotta sen laatu täyttäisi jokaisen asiakkaan tarpeet.

### **Johdanto**

Tämä käyttöopas on tarkoitettu organisaatioille, jotka ovat erikoistuneet AUTOTERM AIR (2D 12 V / 24 V; 4D 12 V / 24 V; 8D 12 V / 24 V; 9D 12 V / 24 V) (jäljempänä ”lämmittimet” tai lyhennettynä ”2D”, ”4D”, ”8D” ja ”9D”) -ilmanlämmittimien asennukseen ja huoltoon, sekä tuotteen käyttäjille asennuksen jälkeen. Tämä asiakirja sisältää tuotteen asennusohjeet erilaisiin ajoneuvoihin ja pieniin merialuksiin (esim. jahti, vene, yhteysvene), tuotteen asennuksen jälkeiset toimintatestit sekä perushuoltomenettelyt, jotka varmistavat lämmittimen luotettavan toimivuuden.

Lue tämä käyttöopas ennen AIR-lämmittimien asennusta ja/tai käyttämistä. Tämä käyttöopas sisältää tärkeitä tietoja tuotteen asianmukaiseen käyttöön. Näiden ohjeiden hävittäminen voi mitätöidä tuotteen takuun, aiheuttaa tuotteen ja/tai omaisuuden vaurioitumisen sekä aiheuttaa terveysriskin.

## 1 Yleiset ohjeet sekä käyttöperiaate

AUTOTERM AIR -lämmittimet on suunniteltu käytettäväksi:

- ajoneuvojen suljettujen tilojen, kuten ohjaamon tai pakettiautojen tai kuorma-autojen tavaratilan, lämmittämiseen vähintään -45 °C lämpötilassa.;
1. merialusten hyttien, tavaratilojen ja muiden suljettujen tilojen lämmittämiseen;

Lämmitin toimii ajoneuvon moottorista riippumattomana.

Lämmittimen sisäänrakennettu puhallin imee ilmaa ilmanottoaukon kautta. Lämmittimen lämmittämä ilma kanavoidaan ohjaamoihin ja haluttuihin tiloihin poistokanavien kautta.

Polttoainetta syötetään erillisellä polttoainepumpulla ajoneuvon tai aluksen polttoainesäiliöstä tai lisäpolttoainesäiliöstä.

Lämmittimen virtalähteenä voidaan käyttää ajoneuvon akkua tai erillistä akkua.

Huoneiden lämpötilaa voidaan säätää lämpötila-anturilla tai ohjauspaneelilla, joka asettaa lämmitysasetukset.

(Ohjauspaneeliin sisäänrakennetulla tai lisäasennetulla) lämpötila-anturilla lämmitin vertaa jatkuvasti varsinaista lämpötilaa asetettuun lämpötilaan ja säätää lämmityskapasiteettia automaattisesti lämmitysvaatimusten mukaan



Lämmitin ja sen osat tulee asentaa AUTOTERM:n hyväksymien **erikoistuneiden organisaatioiden toimesta**. Lämmitin tulee asentaa asennusohjeiden mukaisesti **ainoastaan pätevän asiantuntijan toimesta**.



Jos lämmitintä käsitellään ja/tai se asennetaan virheellisesti, käytetyt polttoaineet ja sähköosat voivat aiheuttaa **palovaaran** sekä **omaisuusvahingon**. Tästä syystä kaikkia turvatoimia ja asennusohjeita tulee noudattaa.

---

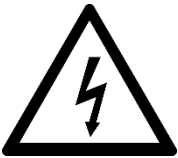
Lämmittimien perusmääritykset ja tekniset tiedot löytyvät tämän käyttöoppaan lopusta (*katso liite I*).

## 2 Turvallisuusvarotoimet

---



- Älä käytä tai asenna lämmitintä paikkoihin, joissa voi muodostua palavia höyryjä tai kaasuja tai suuria määriä pölyä.
- Sammuta lämmitin ajoneuvon tai aluksen tankkaamisen ajaksi.
- Älä peitä lämmitintä vaatteilla, kankailla jne., äläkä aseta tällaisia esineitä ilmanottoletkun tai lämmitetyn ilman tulo- ja poistoaukon eteen.
- Älä asenna polttoaineletkua ajoneuvon ohjaamon sisällä.
- **Asennusjärjesteyissä tulee ottaa huomioon, että pakoputki ei saa joutua kosketuksiin ilmanottoaukon, polttoaineputken tai muiden syttyvien esineiden kanssa.**
- Ajoneuvo, johon lämmitin on asennettu, on varustettava palosammuttimella.



- Älä asenna lämmitin sähköjohtoja (johtosarjoja) polttoaineletkun ja pakoputken läheisyyteen.
- Irrota lämmitin akustaan lämmitin korjaustöiden ajaksi.
- Älä kytke lämmitintä aluksen virtapiiriin, kun moottori on käynnissä, ja akkua ei ole.
- Älä kytke tai irrota lämmitin liittimiä, kun lämmitin virta on kytkettynä.
- Lämmitin on irrotettava akusta, kun ajoneuvossa suoritetaan sähköhitsausta tai lämmitintä korjataan.
- Älä käytä sulakkeita, joiden nimellisarvo eroaa sähköpiirikaaviosta.
- Älä käytä sulakkeiden sijasta tilapäisratkaisuja (johtoja jne.).



- Noudata turvallisuusvarotoimia työskennellessäsi sähkö- ja polttoainejärjestelmien kanssa asentaessasi tai purkaessasi lämmitintä.
- **Älä katkaise lämmitin virtaa ennen puhdistusjakson päättymistä.**
- Kun lämmitin on sammutettu, älä käynnistä sitä uudelleen 5–10 sekuntiin.
- **Myrkyllisten palokaasujen ja tukehtumisvaaran vuoksi ÄLÄ käytä lämmitintä suljetuissa ja/tai tuulettamattomissa tiloissa (esim. Autotalli, korjaamo jne.)**
- Älä astu lämmitin päälle tai aseta sen päälle tai sisään esineitä.
- **Sähköjohdot, ilmanottoaukko ja polttoaineletku on suojattava kosketukselta ajoneuvon rakenteiden terävien reunojen kanssa.**



- Turvallisuussyistä ota yhteys huoltoliikkeeseen lämmitin vianmääritystä varten, jos lämmitin ei käynnisty kahdesti peräkkäin.
- Jos lämmitin toiminnassa esiintyy toimintahäiriöitä, ota yhteys AUTOTERM:n valtuuttamiin huoltoliikkeisiin.

---

Lämmitin takuu mitätöidään, jos kuluttaja laiminlyö edellä esitettyjä vaatimuksia.

## Jälkiasennus

Vaihtaessasi erimerkkisen lämmittimen AUTOTERM AIR -lämmittimeen, tarkista ensin seuraavat:

→ Pakoputken halkaisija.

AIR-2D:n ja AIR-4D:n pakoputkien sisähalkaisija on 24 mm, sekä AIR-8D:n ja AIR-9D:n pakoputkien sisähalkaisija on 38 mm.

Jotkut brändit käyttävät erikokoisia pakoputkia, joten jos näin on, se tulee vaihtaa käytettävälle lämmittimelle soveltuvan mittaiseen pakoputkeen. Suurempia halkaisijoita voidaan käyttää tarvittaessa. (Katso lisätietoa pakoputken asentamisesta *kohdasta 3.3*).



Tämän ohjeen laiminlyönti voi johtaa riittämättömiin pakokaasupäästöihin vastapaineen vuoksi, mikä vahingoittaa lämmitintä.

---

→ Polttoainejärjestelmä.

Lämmittimen jälkiasennuksessa kaikki vanhat polttoaineletkut ja -pumput on poistettava kokonaan ja vaihdettava AUTOTERM AIR -lämmittimelle soveltuvaan polttoainejärjestelmään.

Eri merkkien polttoainepumppuissa voi olla erilaiset polttoaineen ulostulot ja polttoaineputkien halkaisijat voivat erota toisistaan. (Katso lisätietoa pakoputkijärjestelmän asentamisesta *kohdasta 3.4*).



Tämän ohjeen laiminlyönti voi johtaa polttoaineen ylivuotoon lämmitimessä tai riittämättömään polttoainevirtaukseen, mikä vahingoittaa lämmitintä.

---

→ Sähköjohdotus.

Kaikki vanhat johdot, sähköliitännät, ohjauspaneelit jne. on poistettava ja korvattava uusilla AUTOTERM AIR -lämmittimeen sopivilla osilla. (Katso lisätietoa lämmittimen sähköjohtojen asentamisesta *kohdasta 3.5*).



Sähköjärjestelmän toimintahäiriöt ovat yleisiä erilaisia ja sopimattomia sähköosia käytettäessä.

---

→ Ilmakanavien halkaisija.

AIR-2D:ssä tulee käyttää halkaisijaltaan vähintään 60 mm ilmakanavaa, AIR-4D:ssä halkaisijaltaan vähintään 90 mm ilmakanavaa sekä AIR-9D:ssä halkaisijaltaan vähintään 100 mm ilmakanavaa. Jos olemassa olevan ilmakanavan halkaisija on pienempi, kaikki on vaihdettava ensimmäiseen haaraumaan saakka oikean kokoisilla, samoin kuin ensimmäinen kuumailman poistoaukko. Tämän jälkeen ilmakanavan kokoa voidaan pienentää erilaisilla sovittimilla (katso lisätietoa ilmakanavista *kohdasta 5*).



Tämän ohjeen laiminlyönti voi aiheuttaa lämmittimen ylikuumenemisen ja sen vaurioitumisen.

---

**ÄLÄ kytke ilmakanavia AIR-8D:en.**

---

### 3 Lämmittimen kokoonpanojen ja yksiköiden asentamisen päävaatimukset

Lämmitin voidaan asentaa sekä ajoneuvon sisä- että ulkopuolelle. Asenna lämmitin kuivaan paikkaan, joka on suojattu vedeltä ja kondenssivedeltä, lialta, liialliselta tärinältä ja lämpöpäästöiltä, moottorin päästöiltä tai polttoaine- ja öljyasteilta.



Merialukseen asennettaessa lämmitin on suojattava laidan yli kulkeutuvalta vedeltä. Ota huomioon aluksen enimmäiskallistuminen. Kallistuminen ei saa aiheuttaa veden kulkeutumista pakokaasujen poistokanavaan, ja köli- tai laidan yli kulkeutuva vesi ei saa päästä kosketuksiin lämmittimen kanssa.



Ajoneuvon ruumaan asennettaessa lämmitin on asennettava sellaiseen korkeuteen ja paikkaan, joka estää lastin osumisen lämmittimeen, sekä siten, että lasti ei tuki lämmittimeen sisään/ulostuloa.

---

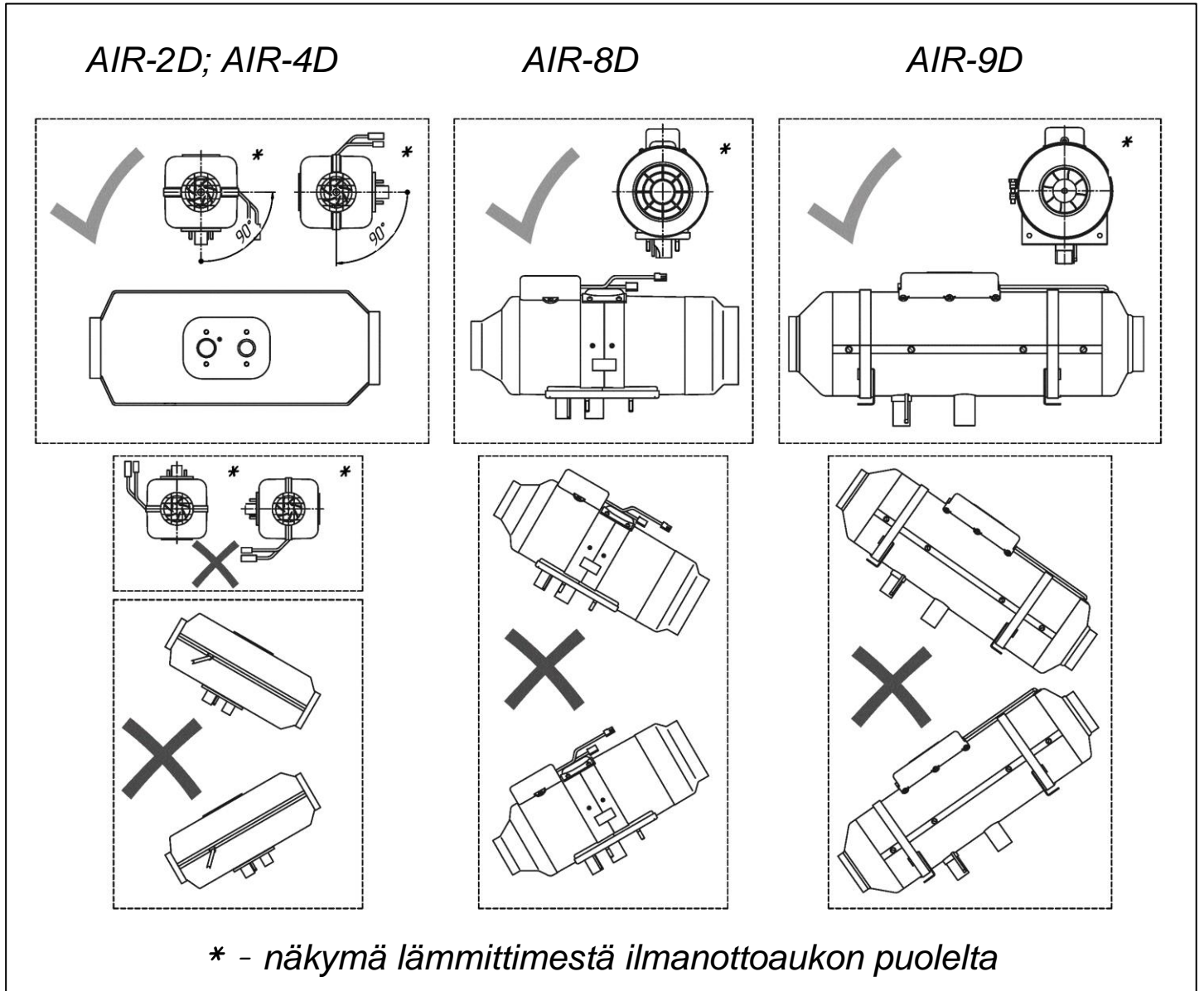
Lämmitin on asennettava turvallisuusvaatimuksia noudattaen ja ottaen huomioon ajoneuvon tai aluksen tyyppi. Ota huomioon kaikki oheislaitteisiin liittyvät seikat, esimerkiksi pakokaasukanavan sekä palamiseen tarvittavan ilman ilmanottoaukon sallittu enimmäispituus, läpikulun sijainti aluksessa (merialuksissa), sähköjohtojen sijoittelu ja pituus, etäisyys polttoainesäiliöstä, lämpimän ilman ilmakehien sijoittelu sekä raikas ilman ilmanottoaukko.

Lämmitintä asennettaessa on noudatettava kaikkia varotoimenpiteitä vähentääksesi henkilöstön loukkaantumisen tai laitteiden vaurioitumisen riskiä.

### 3.1 Lämmittimen asentaminen

Asenna lämmitin ottaen huomioon kuvan 1a/b mukaisen sallitun käyttöpaikan. Ota huomioon aluksen mahdollinen kallistuminen asentaessasi lämmittimen merialukseen.

Kun lämmitin asetetaan pakoputki alaspäin ja ilmanottoaukko itseesi päin, sen katsotaan olevan 0°-asennossa. AIR-2D ja AIR-4D voidaan kallistaa 0–90° kulmaan. Samasta näkökulmasta 2D:n ja 4D:n johtimien tulee olla lämmittimen oikealla tai yläpuolella. **AIR-8D:a ja AIR-9D:a ei saa kallistaa (katso kuva 1a).**



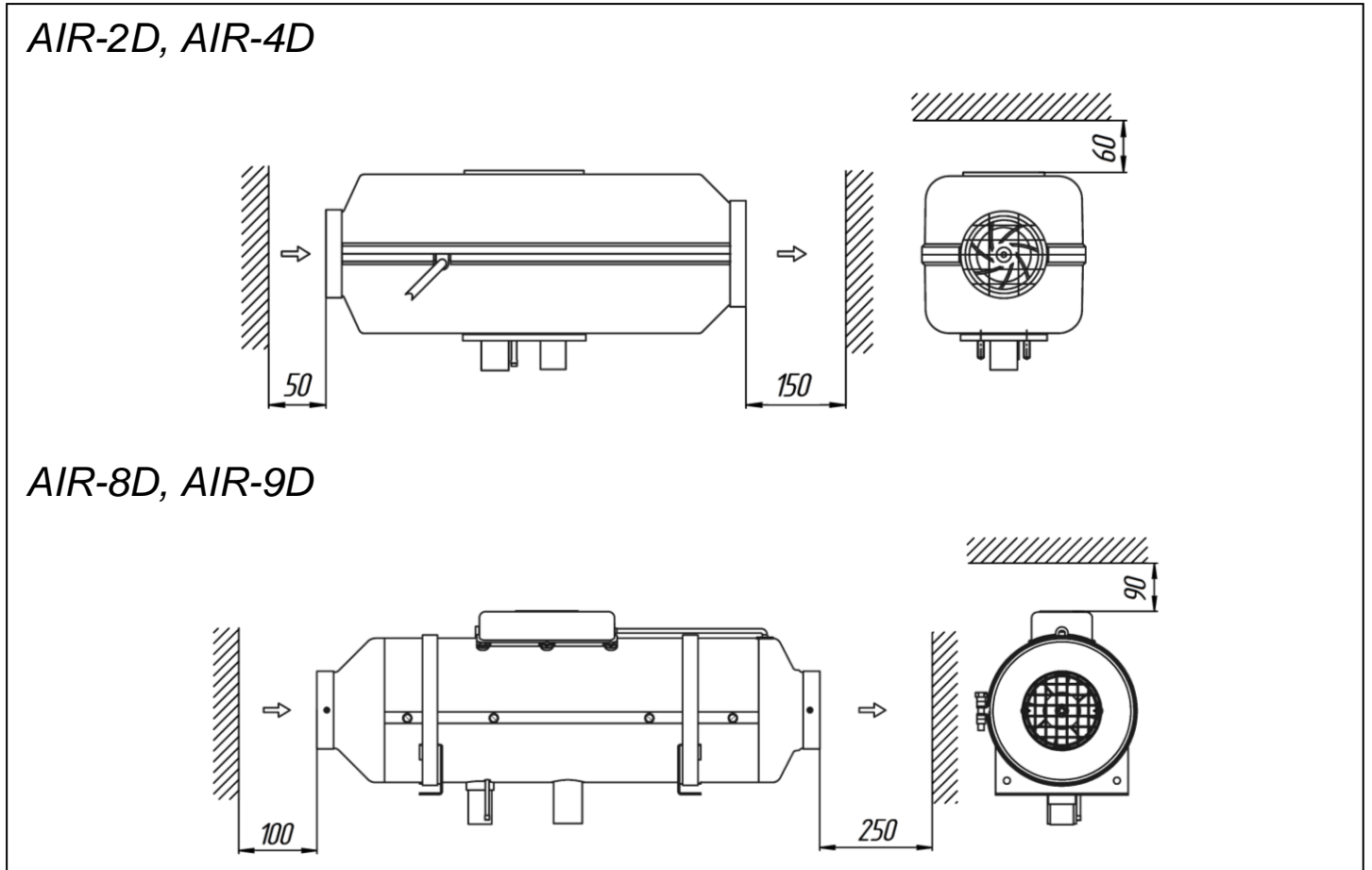
Kuva 1a – Lämmittimen asennuspaikat



**VAROITUS!!!** Lämmittimen luotettava toiminta riippuu lämmittimen asianmukaisesta asennuksesta. Lämmitin tulee asentaa vaakasuoraan (katso kuva 1a).



Etäisyyden ympäröivistä esineistä on oltava riittävä hyvän ilmanvaihdon varmistamiseksi. Etäisyyden seinistä ja väliseinistä lämmittimen ilmanottoaukon alkuun on oltava vähintään **50 mm AIR-2D/4D:n** osalta ja **100 mm AIR-8D/9D:n** osalta (katso kuva 1b). Etäisyyden seinistä ja väliseinistä lämmittimen poistoaukon alkuun on oltava vähintään **150 mm AIR-2D/4D:n** osalta ja **250 mm AIR-8D/9D:n** osalta. Varmista lämmitintä asentaessasi, että vierasesineet eivät pääse tunkeutumaan ilmanotto- tai poistoaukkoihin. Asenna lämmitin siten, että huoltotöiden tekeminen on vaivatonta.



Kuva 1b – Etäisyys seinästä

Asentaessasi ilmakehän, näiden etäisyyksien tulee olla huomattavasti suuremmat (katso lisätietoja ilmakehän *kohdasta 5*).



**ÄLÄ asenna syttyvien tai lämpöherkkien esineiden, kuten purjeiden, lokasuojien, vaatteiden, tekstiilien, paperin, kaasuputkien, polttoainesäiliöiden jne. läheisyyteen.**

Asentaessasi lämmitintä, varmista, että kiinnityslaippa on ainoa kosketuspaikka ajoneuvon tai aluksen kiinnityspintaan. Lämmittimen kotelo ei saa osua mihinkään pintaan (kuva 2b) välttääksesi lämmittimen kotelon epämuodostumiset, ilmanpuhaltimen tukkeutumisesta ja mahdolliset ylikuumentumiset.

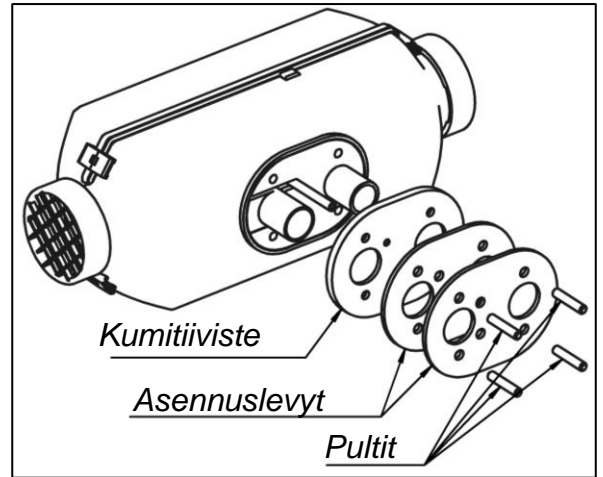


Asenna lämmitin tasaiselle alustalle, koska epätasaiselle alustalle asentaminen voi taivuttaa lämmittimen koteloa ja tukkia tuulettimen (yleinen virheen syy 27).

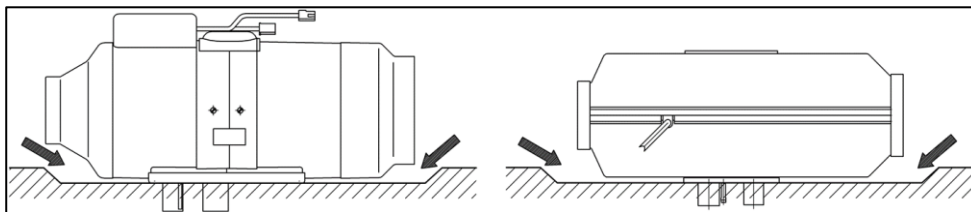
Lämmittimen asennuksessa suositellaan käytettäväksi lämmittimen asennuspintaan halutulle asennuspaikalle sopivaa asennuskiinnikettä (erilaisia asennuskiinnikkeitä voi ostaa paikalliselta jälleenmyyjältä) ja kumitiivistettä (katso kuva 2).

Jos lämmitin asennetaan suureen matkustajille tarkoitettuun pakettiautoon tai linja-autoon, se voidaan asentaa ilman asennuskiinnikkeitä.

Jos lämmitin asennetaan jalustaan tai asennuskiinnikkeeseen, peitä ilmanottoaukko, pakoputki ja polttoaineputki metallisella suojalla.

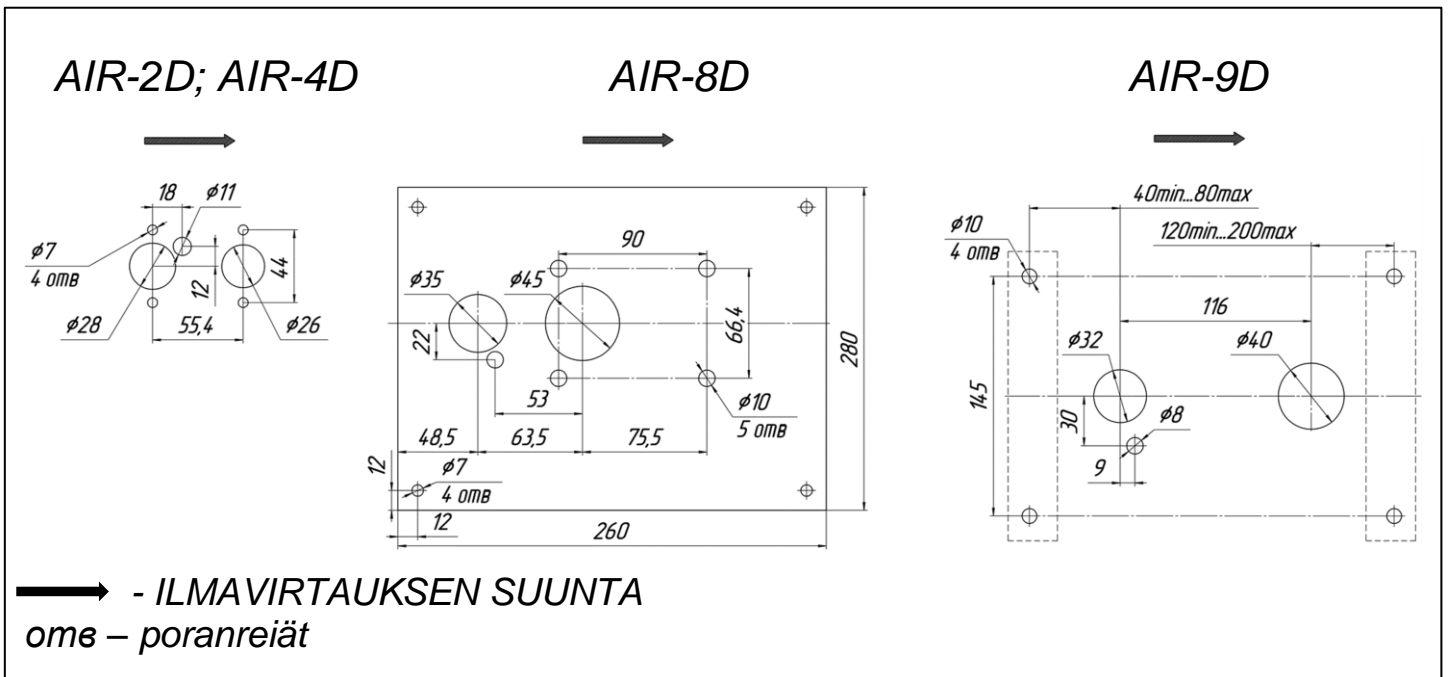


Kuva 2a – Asennuslevyt



Kuva 2b – Jätä tyhjää tilaa

AUTOTERM AIR-2D- ja AIR-4D-lämmittimien osalta, reiät on tehtävä ajoneuvon runkoon kuvassa 3 osoitetulla tavalla. Lämmitin voidaan asentaa kuvassa 2 esitettyjen asennuslevyjen avulla. Tässä tapauksessa lämmittimen mukana toimitetut pultit on korvattava pidemmillä pulteilla.



Kuva 3 – Asennusreiät

Leikkaa AIR-8D-lämmittimen asennusta varten aukko ajoneuvon rungon sisäpuolelle (jos sivuseinän/lattian paksuus on enintään 3 mm) kuvassa 3 osoitetulla tavalla. Jos ajoneuvon rungon (lattian) paksuus on yli 3 mm, lämmittimen asennus vaatii seuraavaa: Leikkaa ajoneuvon runkoon suorakaiteen muotoinen 180 × 95 mm kokoinen reikä

2. Asennuskiinnikkeen\* kiinnittäminen lämmittimeen (tämä kiinnike voi olla valmistettu vähintään 2,5 mm paksuisesta teräslevystä);
3. Asenna pakoputki, ilmanottojärjestelmä ja polttoaineletku lämmittimeen ja kiinnitä koko asennus ajoneuvon runkoon

\*—Valinnainen osa

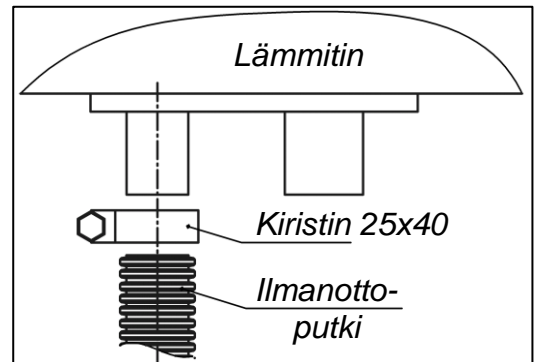
### 3.2 Ilmanottoputken asentaminen.

**Palamiseen tarvittavaa ilmaa ei saa ottaa ajoneuvon tai aluksen sisätiloista, asuintiloista, moottorista tai tavaratilasta.** Ilman tulee olla peräisin hyvin ilmastoiduilta alueilta tai ajoneuvon tai aluksen ulkopuolelta.

Ilmanottoputken enimmäispituus on 2 metriä. Ilmanottoputken tulee olla mahdollisimman lyhyt (leikkaa tarvittavaan pituuteen).



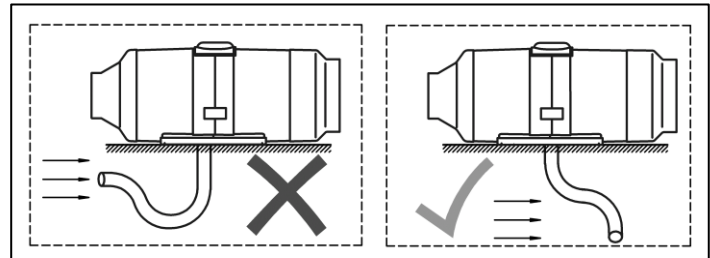
Lämmittintä ei saa käyttää ilman ilmanottoputkea.



Kuva 4 – Ilmaputken kytkeminen lämmittimeen

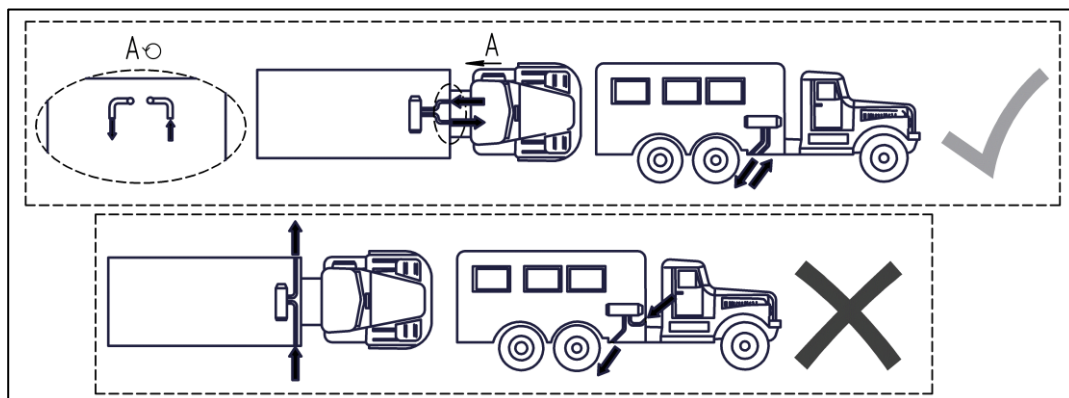
Ilmanottoputki kytketään suoraan lämmittimen putkeen ja kiinnitetään kiristimellä. (Kuva 4).

Asentaessasi ilmanottoputkea, vältä teräviä kulmia ja älä estä ilmanottoputken aukkoa vierailta esineillä. Varmista, että sen aukko osoittaa alaspäin (katso kuva 5). Jos putken alimpaan kohtaan on porattava Ø3 mm reikä.

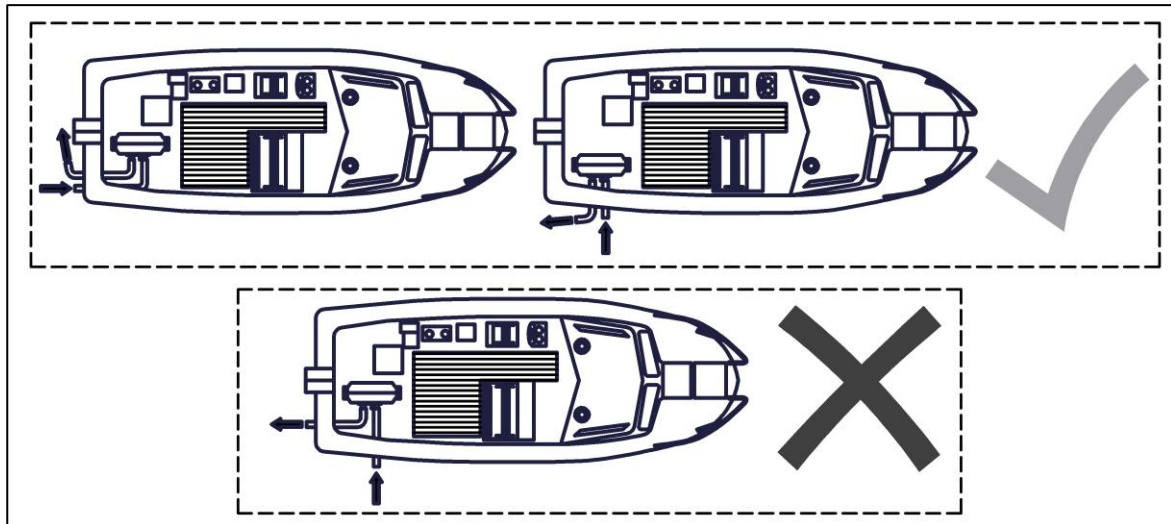


Kuva 5 – Ilmanotto-/pakoputken asento

Pakokaasu- ja ilmanottoputket on asennettu oikein, kun ne ovat samalla puolella (kuva 6a/b). Niiden välisen etäisyyden tulisi estää pakokaasujen takaisinimu ilmanottoaukon kautta (vähintään 20 cm).



Kuva 6a – Ilmanotto- ja pakoputkien sijainti maa-ajoneuvoissa



Kuva 6b – Ilmanotto- ja pakoputkien sijainti maa-aluksissa



**Tämän suosituksen laiminlyönti voi johtaa liekin kulkeutumiseen ilmapumpun tuuletinta kohti, ilmapumpun tuulettimen sulamiseen ja lämmittimen palamiseen.**



**Ilmanottojärjestelmää ei saa asentaa ajoneuvon/aluksen kulkusuunnan mukaisesti.**



**Jos puhtaan ilman syöttöä ei voida varmistaa esimerkiksi maasto- ja erityiskäyttöön tarkoitetuissa ajoneuvoissa, asenna AUTOTERM-ilmansuodatin (tuotenro. 2684)**

### 3.2.1 Ilmanottoputken asentaminen merialukseen

#### → *Ilmanotto hyvin ilmastoiduilta alueilta*

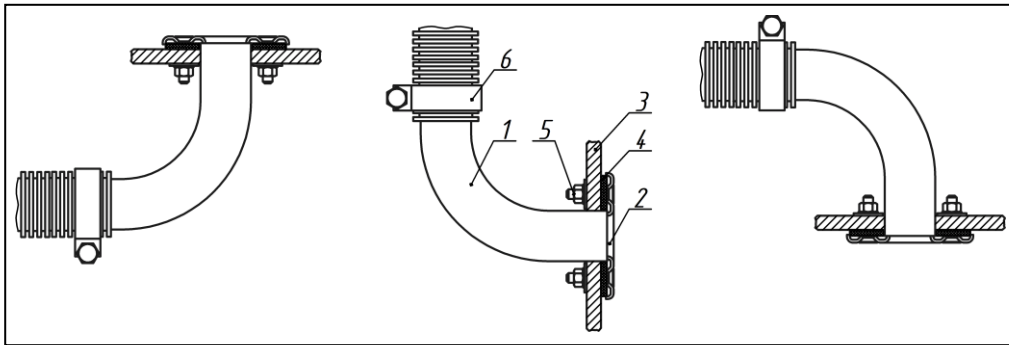
Ilmanottoalueella tulee olla ympäröivää painetta ja ulkoilmaa käyttävän ilmanvaihdon on oltava riittävä. Ilmanottoalueilla ei saa olla suurempaa tai pienempää painetta. Ilmakanava suositellaan kiinnitettäväksi mahdollisuuksien mukaan koko pituudeltaan aluksen runkoon muovisilla kiristimillä. Aseta ilmakanavan päähän korkki suojataksesi sen vierasesineiltä.

#### → *Ilmanotto aluksen ulkopuolelta.*

Käytä ilmanottoputkea (kuva 7) ottaaksesi ilmaa ulkoa. Asenna se tekemällä aluksen kylkeen  $\text{Ø}26^{+1}$  mm aukko. Asenna kumitiiviste ilmanottoputken laipan ja aluksen rungon väliin. Kiinnitä ilmakanava kolmella pultilla kuvan 7 osoittamalla tavalla. Kiinnitä ilmakanava ilmanottoputkeen kiristimellä. Ilmakanava suositellaan kiinnitettäväksi mahdollisuuksien mukaan koko pituudeltaan aluksen runkoelementteihin muovisilla nippusiteillä. Tee ilmakanavan alaosaan 3 mm:n aukko kondenssiveden tai muun ilmanottoputkeen päätyneen veden tyhjentämiseksi.



**Älä aseta ilmanottoputken imuaukkoa liikkuvan aluksen tulevan ilmapuolen eteen**

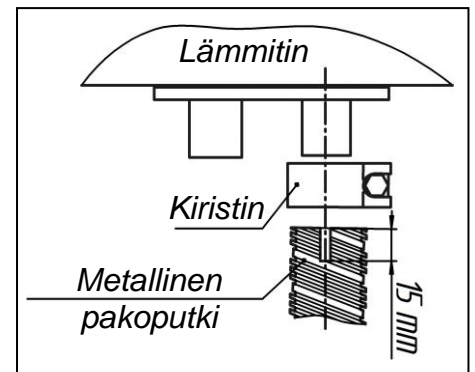


**Kuva 7 – Ilmanottoputken asentaminen**

- |                             |               |
|-----------------------------|---------------|
| 1 – Ilmanottoputki;         | 4 – Tiiviste; |
| 2 – Ilmanottoputken laippa; | 5 – Kiinnike; |
| 3 – Aluksen runko;          | 6 – Kiristin. |

### 3.3 Pakoputken asentaminen.

Asentaessasi pakoputkea, ota huomioon pakoputken korkea lämpötila (jopa 500 °C) lämmittimen ollessa toiminnassa. Leikkaa pakoputki (joustava, poimutettu metalliletku, enimmäispituus 2 metriä) tarvittavaan pituuteen. Lämmittimen asennuksessa on suositeltavaa käyttää kaksikerroksista pakoputkea. Kiinnitä pakoputki (kuva 8) kiristimillä ja asenna se siten, että se on hieman kallistettuna pohjaan päin pakokaasuun nähden. Asenna pakoputkeen lämmöneristys suojaamaan aluksen yksittäisiä osia (johdot tai muut lämpöherkät esineet).



**Kuva 8 – Metalliputken kiinnittäminen lämmittimeen**



Asenna pakoputki estääksesi pakokaasujen takaisinimun ilmanottoputken kautta, ja varmista, että pakokaasuja ei pääse sisätiloihin tai puhallin ei johda niitä sisään ohjaamon lämmittimen kautta.



Pakoputken päähän asennetaan suoja, jota tarvitaan alhaisissa lämmitystilastoissa vakaan toimivuuden takaamiseksi (kuva 9).

Jos suojaa ei ole, ilma puhaltuu takaisin pakoputkeen. Tämä heikentää lämmityskapasiteettia. Pakokaasut on johdatettava ajoneuvon ulkopuolelle

Lämmitin on varustettu ilmatiiviillä pakoäänenvaimentimella. Tämä tarkoittaa, että se voidaan asentaa pieniin aluksiin ja suljettuihin tiloihin. Asentaaksesi pakoäänenvaimentimen ajoneuvon ulkopuolelle, äänenvaimentimen pohjaan on porattava Ø5 mm:n reikä (katso kuva 10a).

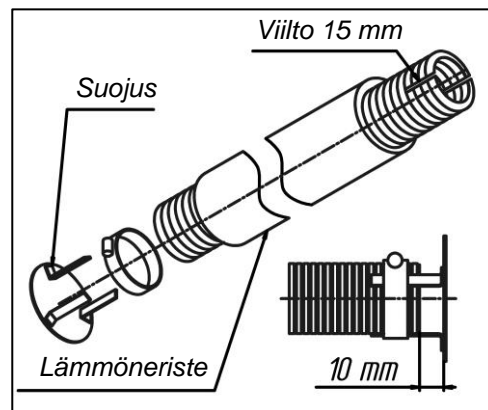
Jos haluttu asennuspaikka edellyttää pakoäänenvaimentimen asentamista pystysuoraan, lauhteen tyhjennysaukko on porattava kuvassa 10b osoitetulla tavalla estääksesi lauhteen kerääntymisen pakoäänenvaimentimeen. Jos tämä ei ole mahdollista, se on suositeltavaa asentaa sivuttain (katso kuva 10a).

Pakoaukko on asennettava **osoittamaan alaspäin (kuva 5)**, mutta sen tulee olla sellaisessa asennossa, joka estää tukkeutumisen tai lumen ja lian päätyksen järjestelmään, ja joka mahdollistaa siihen kertyneen veden tyhjentämisen.

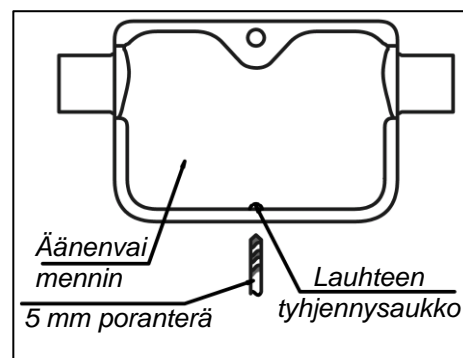
**Merialukseen asennettaessa äänenvaimennin tulee asentaa kiinteään asentoon mukana toimitetulla pultilla ja mutterilla.**

Tee metalliletkun päihin pitkittäissuunnassa viillot (noin 15 mm) (katso kuva 8, kuva 9 ja kuva 11) varmistaaksesi paremman tiiviyyden kytkiessäsi lämmitinputken pakoputkeen aluksen kyljen läpi, mutta kulkematta peitettävän putken yli.

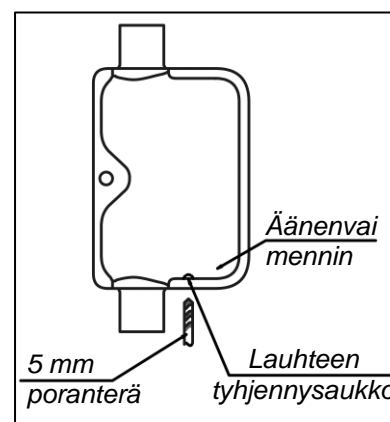
Kumiholkkia (myydään erikseen) on käytettävä, jos pakoputki kulkee muoviosien, kuten ajoneuvon puskurin, läpi (katso kuva 11).



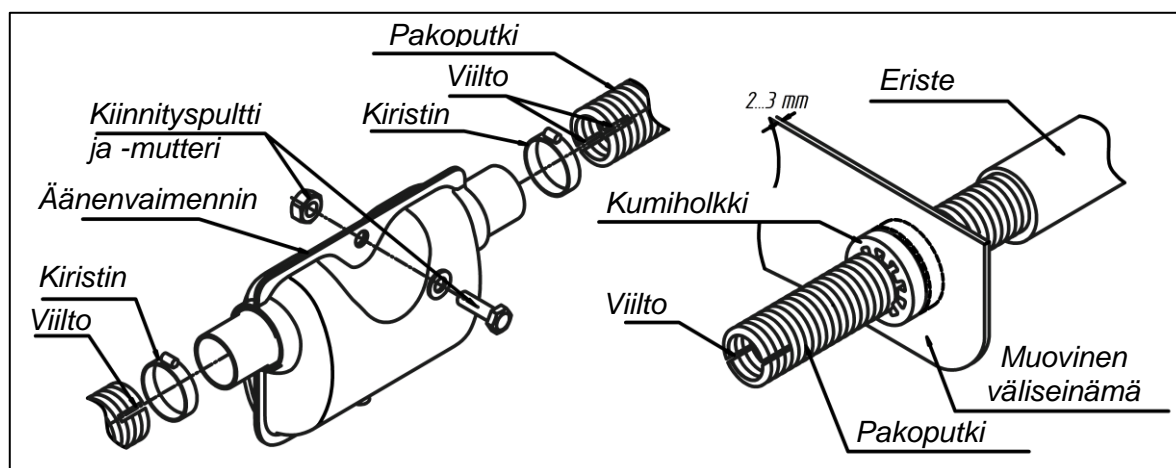
Kuva 9 – Pakoputken suojus



Kuva 10a – Lauhteen tyhjennysaukko vaaka-asennuksessa



Kuva 10b – Lauhteen tyhjennysaukko pystyasennuksessa



Kuva 11 – Pakoputken kiinnittäminen lämmittimeen ja kumiholkin käyttäminen

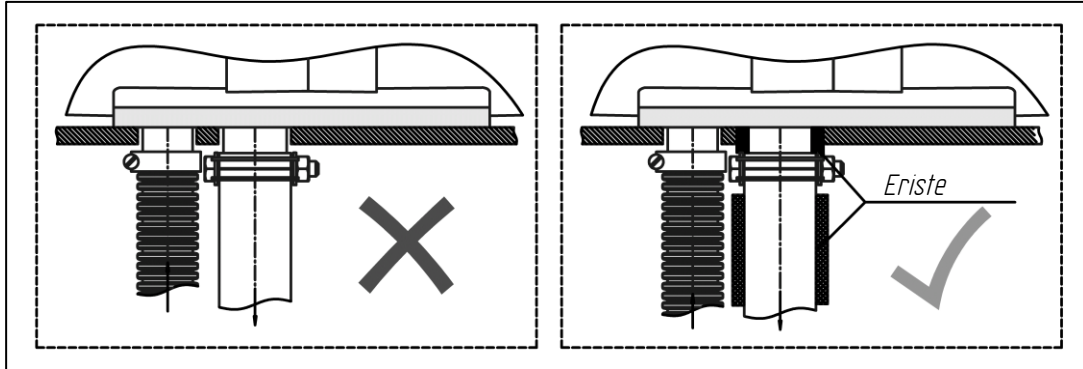




**Pakoputki edellyttää lisäeristystä, kuten lämmönkestävää teippiä tai tiivisteainetta, jokaisessa metalliletkun liitoksessa pakokaasujen vuotamisen estämiseksi liitoskohdissa.**



**Lisälämmöneristettä on asennettava paikkoihin, joissa pakoputki kulkee ajoneuvon lattian tai sivuseinän läpi (kuva 12) tarpeettoman palovaaran välttämiseksi.**



**Kuva 12 – Lisälämmöneristeen asentaminen**

Metalliletkun pää ei saa joutua kosketuksiin lämmittimen kumitiivisteiden kanssa. Pakokaasujen poistojärjestelmä on suositeltavaa asentaa siten, että pakokaasut eivät pääse virtaamaan ihmisten käyttämiin tiloihin, kuten ohjaamoon tai merialuksen asuintiloihin (esim. kauas avoimista ikkunoista, ovista) välttääksesi vaarallisten pakokaasujen hengittämisen.



**Älä aseta pakoaukkoa liikkuvan ajoneuvon tai aluksen tulevan ilmavirran eteen (katso kuva 5).**

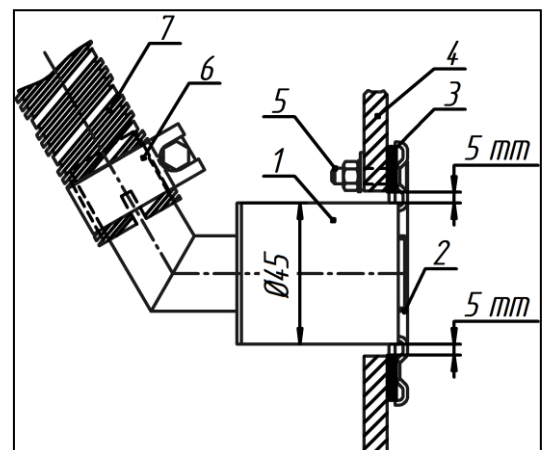
### 3.3.1. Pakokaasuadapterin asentaminen merialukseen

Pakokaasut poistetaan aluksen laidan yli. Asenna pakokaasujen poistojärjestelmä vedeltä suojattuun paikkaan (vähintään 60 cm vedenpinnan yläpuolelle), ja välttääksesi pakokaasujen takaisinimun ilmanottoputken kautta.

Asenna pakoputken adapteri (runkoliitos) poraamalla aluksen runkoon reikä, jonka halkaisija on vähintään 5 mm suurempi kuin runkoliitoksen todellinen ulkohalkaisija. Asenna pakoputki siihen kuvan 13 mukaisesti putki osoittaen ylöspäin (estääksesi veden päätyminen järjestelmään). Tiivistä liitos asentamalla kumitiiviste pakoputken laipan ja aluksen rungon väliin.

Pakokaasuvuotojen ja pakoputkien putoamisen estämiseksi pakoputken jokaiseen liitântään on suositeltavaa käyttää pakokaasusementtiä tai erityyppistä tiivisteainetta. Purjeveneissä pakokaasuadapteria ei tule asentaa rungon sivulle, ainoastaan perään.

- |                          |                   |
|--------------------------|-------------------|
| 1 – Pakoputken adapteri; | 5 – Kiinnikkeet;  |
| 2 – Pakoputken laippa;   | 6 – Kiristin;     |
| 3 – Tiiviste;            | 7 – Metalliletku. |
| 4 – Aluksen runko;       |                   |



**Kuva 13 – Pakoputken asentaminen**

### 3.4 Polttoainejärjestelmän asentaminen.



#### Älä käytä lämmitintä biopolttoaineella.

Käytä vain EN590-standardin mukaista dieselpolttoainetta ympäristön lämpötilasta riippuen.

Asenna polttoainejärjestelmä kuvissa 14 ja 17 ohjeistetulla tavalla. Polttoainepumppu ja polttoaineen syöttöletku on suojattava lämmöltä.

Suosittellemme asentamaan pienen polttoainesuodattimen ennen polttoainepumppua. Varmista, että suodatin on täynnä polttoainetta. Varmista myös, että käytät polttoaineletkuja, joiden halkaisija on sama kuin lämmittimen kanssa mukana toimitetuissa.



Älä ota polttoainetta polttoainesuodattimesta tai sen kotelosta, koska se aiheuttaa polttoainevuodon.



Älä ota polttoainetta polttoainesuodattimen ja ajoneuvon moottorin polttoainepumpun välisestä polttoaineputkesta, moottorin paluuputkesta tai ajoneuvon korkeapainepumpun jälkeen.

#### Lämmitintä ei ole suunniteltu toimimaan niin korkealla paineella.

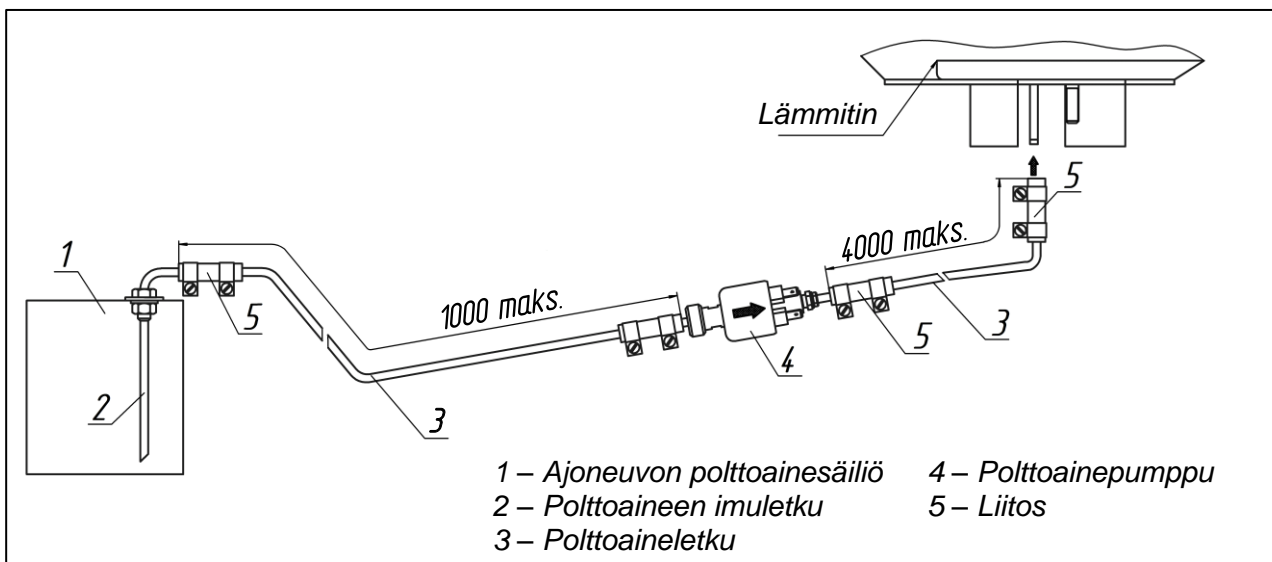


Polttoaineletkun tulisi olla mahdollisimman lyhyt. Polttoaineletkun suositeltu enimmäispituus on 5 m. Polttoainesäiliön ja polttoainepumpun välinen etäisyys ei saa ylittää 1 metriä, ja polttoainepumpun ja lämmittimen välinen etäisyys ei saa ylittää 4 metriä (katso kuvat 14 ja 17).

#### 3.4.1 Polttoaineen imeminen polttoaineen imuletkulla.



Varmista ennen polttoaineen imuletkun asentamista ajoneuvon tai aluksen polttoainesäiliöön, että polttoaineen määrä on tarpeeksi korkea lämmittimen toimimiseksi ja riittävän alhainen polttoainesäiliön poistamiseksi helposti.



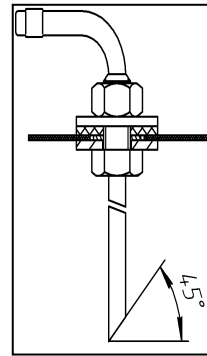
Kuva 14 – Esimerkki polttoaineen syöttämisestä lämmittimeen polttoaineen imuletkulla



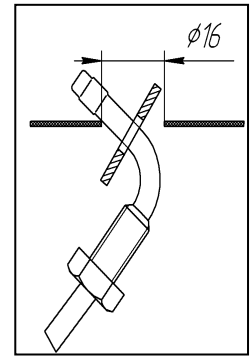
Polttoainetta syötetään suoraan ajoneuvon tai aluksen polttoainesäiliöstä tai lisäpolttoainesäiliöstä. Asenna polttoaineen imuletku poraamalla polttoainesäiliöön Ø16 mm:n reikä. Poratessasi polttoainesäiliöön reikää, noudata turvallisuusvaroitelmia, joita on noudatettava polttoaineella tai räjähtävällä aineella täytetyn ajoneuvon parissa työskennellessä.

Leikkaa tarvittaessa polttoaineen imuletkun upotettava putki lyhyemmäksi ennen asennusta. Sen alapään on sijaittava noin 10–15 mm säiliön alaosan yläpuolella tai sen korkeudella varmistaaksesi polttoaineen syötön moottoriin milloin tahansa. Polttoaineen imuletkun pään viilto on tehtävä 45°:n kulmaan putken akseliin nähden. Poista viillosta kaikki säikeet työn suorittamisen jälkeen.

Asenna polttoaineen imuletku polttoainesäiliöön kuvan 15a osoittamalla tavalla. Asenna polttoaineen imuletkun tiivistysrenkas säiliön reikään kuvan 15b osoittamalla tavalla. Levitä polttoaineen imuletkun kierrepinnalle polttoaineenkestävää tiivistettä tiivistääksesi polttoaineen imuletkun ja polttoainesäiliön välisen liitoksen asianmukaisesti.



Kuva 15a – Polttoaineen imuletkun asentaminen



Kuva 15b – Tiivistysrenkaan asentaminen.



Älä koskaan asenna imuletkua polttoainesäiliön sivuun. Se tulee asentaa polttoainesäiliön päälle.

### 3.4.2 Polttoaineen imeminen lisäpolttoainesäiliöstä

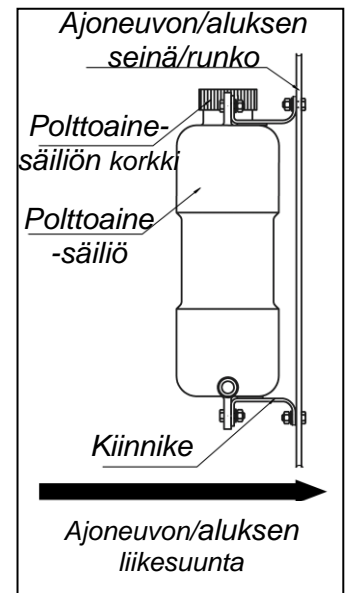
Ota huomioon tankkaamisen kätevyys asentaessasi polttoainesäiliötä (kuva 16). Asenna polttoainesäiliö siten, että polttoaineen määrää ja sen mahdollisia vuotoja tuloaukosta, polttoaineen imusuuttimesta tai liitännöistä voidaan valvoa visuaalisesti.



Täyttäessäsi polttoainesäiliötä, varo, ettet kaada polttoainetta pakojärjestelmään, johtimiin tai muihin esineisiin, jotka voivat vahingoittua joutuessaan kosketuksiin polttoaineen kanssa.



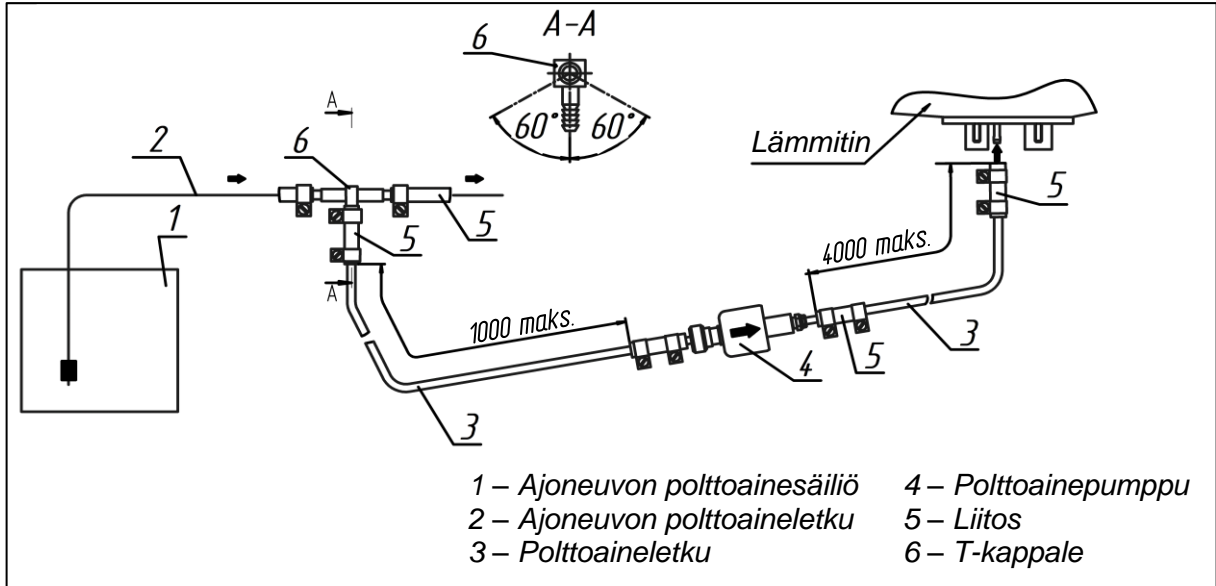
**Polttoainesäiliö on asennettava siten, että sen leveä sivu on kohtisuorassa ajoneuvon/aluksen liikesuuntaan nähden (katso kuva 16).**



Kuva 16 Polttoainesäiliön asentaminen

### 3.4.3 – Polttoaineen imeminen ajoneuvon polttoainesäiliöstä

Polttoaine otetaan ajoneuvon polttoaineletkusta T-kappaleella (katso kuva 17). Tätä menetelmää voidaan käyttää, jos polttoaineletkussa ei ole painetta. Jos ajoneuvon polttoainesäiliö on varustettu matalapaineisella polttoainepumpulla, näitä polttoaineletkuja ei voida käyttää. Sen sijaan on asennettava polttoaineen imuletku. **Huomioi T-kappaleen asennuspaikka.**



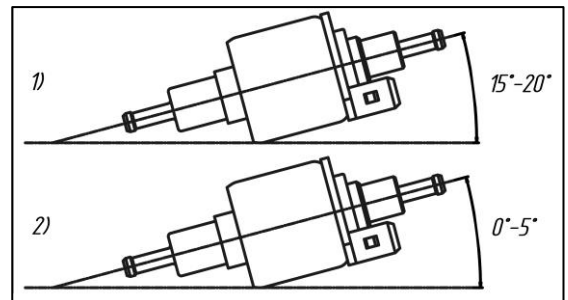
Kuva 17 – Polttoaineen imeminen T-kappaleella

### 3.4.4 Polttoainepumpun ja polttoaineen syöttöletkun asentaminen.

Polttoainepumppu on kytketty lämmittimeen oman johtosarjansa kautta, ja se syöttää polttoainetta lämmitin palotilaan tarvittavan lämmityskapasiteetin mukaan. Polttoainepumppua käytetään ohjausyksikön lähettämällä sähköisillä impulsseilla. Polttoainepumpusta kuuluu käytön aikana sille ominaisia metallisia naksahdusääniä.

Polttoainepumppu on suositeltavaa asentaa lähelle polttoainesäiliötä (etäisyys ei saa ylittää yhtä metriä (katso kuva 14 ja kuva 17)) ja polttoainesäiliön alhaisen polttoainetason alapuolelle, mutta ei kuitenkaan yli 70 cm alhaisen polttoainetason alapuolelle (katso kuva 19, kohta a). Polttoainepumpun ja lämmitin välinen etäisyys saa olla kuitenkin enintään 1,5 metriä (katso kuva 19, kohta b). Polttoainepumppu tulisi sijoittaa pieneen ylöspäin osoittavaan kulmaan (katso kuva 18)

Jos jostain syystä polttoainepumpun tiiviys vaarantuu, polttoainepumppu on suositeltavaa asentaa lämmitin alapuolelle estääksesi vuodot ja lämmitin ylitäytymisen polttoaineella painovoiman vuoksi.

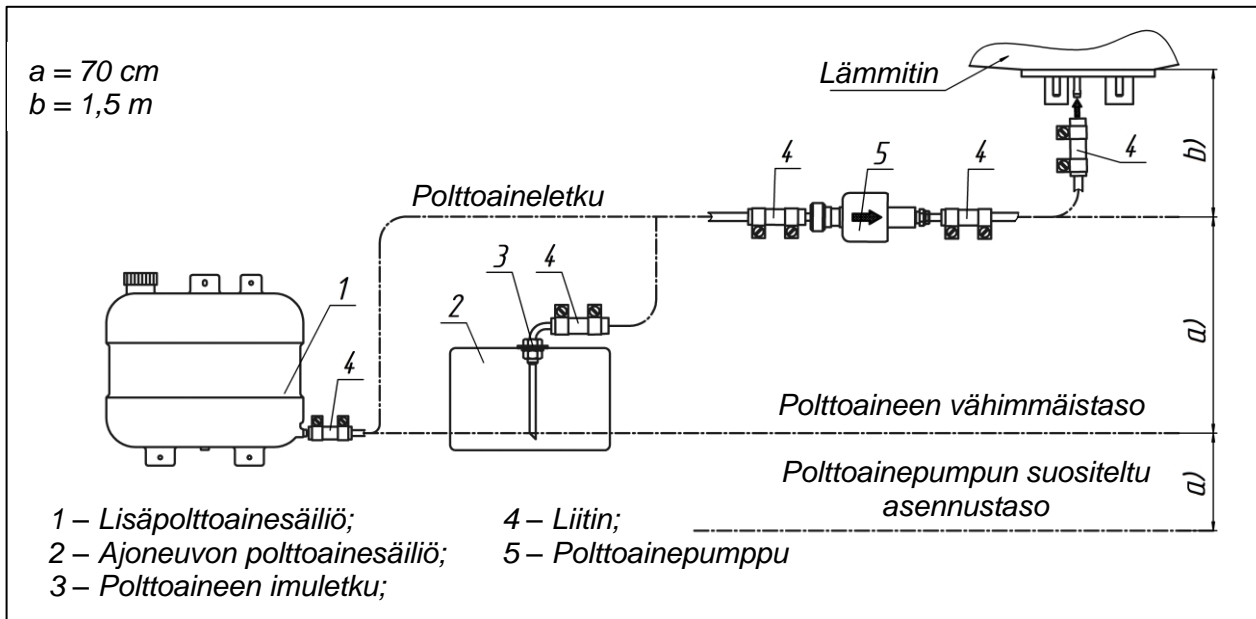


Kuva 18 – Advers-polttainepumpun (1) ja Thomas Magnete (2) -polttainepumpun asennuskulma.

Muista ilmata "hiljainen" TH11-polttainepumppu asianmukaisesti. Jos sitä ei ilmata kunnolla, se on yhtä meluisa kuin tavallinen polttainepumppu.

Ilmaa se käynnistämällä lämmitin ja asettamalla polttainepumppu ja sen poistoaukko ylöspäin osoittaen, kunnes polttoaineletkussa ei ole ilmakuplia, ja kiinnitä polttainepumppu vasta sen jälkeen suositeltuun asentoonsa.



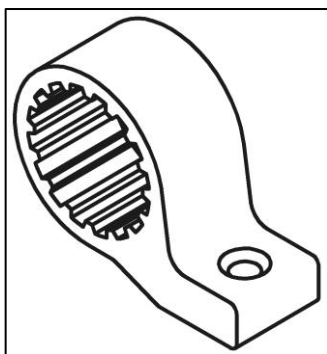


Kuva 19 – Polttoainepumpun korkeus polttoainejärjestelmässä

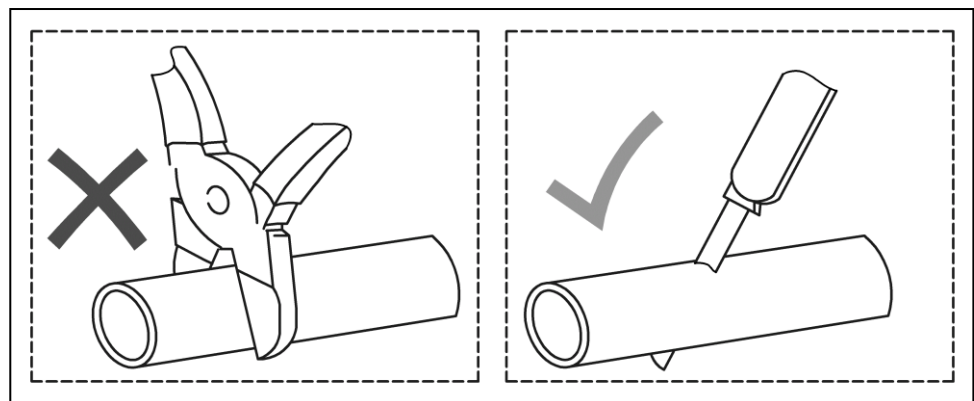
Kiinnitä polttoainepumppu joustavaan kumikiristimeen (toimitetaan lämmittimen mukana), mikä vähentää melun siirtymistä ajoneuvon tai aluksen runkoon. (Katso kuva 20)

Asenna polttoaineen syöttöletkut kuvissa 14 ja 17 ohjeistetulla tavalla. Kiinnitä polttoaineen syöttöletkut kiristimillä. Älä kiristä kiristimiä liikaa pyrkiessäsi välttämään vuodot, koska kiristimet rikkoutuvat helposti, jos niitä kiristetään liikaa.

Polttoaineen syöttöletku suositellaan sijoitettavaksi suoraan linjaan ja loivasti ylöspäin kallelleen lämmittimen suuntaan. Polttoaineen syöttöletku on kiinnitettävä tasavälein notkahtamisen, tärinän vaikutusten ja murtumien välttämiseksi. Älä anna polttoainepumpun ja polttoaineen syöttöletkun joutua kosketukseen kuumien esineiden kanssa. Leikkaa polttoaineen syöttöletkua vain terävällä veitsellä kuvan 21 mukaisesti. Polttoaineletkun virtauksen poikkileikkaus ei saa kaventua leikkauskohdissa tai niissä ei saa olla lommoja tai kiertymiä.



Kuva 20 – Joustava kumikiristin



Kuva 21 – Letkun leikkaaminen ennen asennusta.

### 3.4.5 Polttoainepumpun johdinsarjan asentaminen.



Jos polttoainepumpun johdinsarjan pituutta on lyhennettävä, tarpeeton osa voidaan poistaa johdinsarjan keskeltä. Liitoskohta on eristettävä.

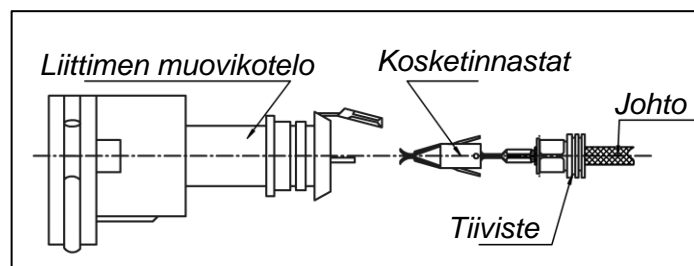


Älä koskaan kytke polttoainepumppua jatkuvaan tasavirtalähteeseen. Se polttaa polttoainepumpun käämin.

Polttoainepumpun johdinsarjan liittimen asennus on esitetty kuvassa 22.

Varmista, että polttoainepumpun johdotus on asennettu halutulla tavalla ennen johdotuksen kosketinnastojen asentamista muovikoteloon.

Varmista, että kosketinnastat on työnnetty loppuun asti ja lukittuu kunnolla muovikoteloon. Voit tuntea pienen napsahduksen, kun se on asetettu oikein. Kosketinnastojen napaisuudella ei ole merkitystä.



Kuva 22 – Polttoainepumpun johdinsarjan liittimen asentaminen

### 3.5 Lämmittimen johdotuksen asentaminen.

Asenna lämmittimen johdinsarja lämmittimen sähköliitântäkaavion mukaisesti (katso liite 4).

Varmista johdinsarjoja asennettaessa, että ne eivät pääse kuumenemaan. Asenna kaikki johtosarjat ja sähköosat kuiviin ja suojattuihin paikkoihin. Johdot eivät saa päästä muuttumaan tai liikkumaan ajoneuvon tai aluksen ollessa käynnissä.



#### TÄRKEÄÄ!

**Sulakkeet on irrotettava ennen johdinsarjan asentamista.**

Lämmitin saa virran ajoneuvon akusta tai apuakusta. Lataa akkua säännöllisesti. Suosittelemme irrottamaan lämmittimen akusta välttääksesi sen purkautuminen aluksen tai ajoneuvon pitkien telakointien tai varastointien aikana. **Älä katkaise lämmittimen virtaa ennen puhdistusjakson päättymistä.**

Lämmittimen on oltava jatkuvasti kytkettynä virransyöttöön. Lämmittimen virran katkaiseminen johtaa asetusten (kello, toimintatila ja asetukset) menettämiseen.

Jos lämmitin on kytketty olemassa olevaan sähköasennukseen, johtimien halkaisijoiden tulee olla riittäviä jännitehäviön estämiseksi (virheen 15 pääsyy). Lämmitin on aina suositeltavaa kytkeä suoraan ajoneuvon/aluksen akkuun tai apuakkuun. Lämmittimen asennuksessa on suositeltavaa käyttää uutta ja mukana toimitettua johdotusta.

### 3.6 Lämpötila-anturin asentaminen (valinnainen).

Lämpötila-anturi (kuva 23) mittaa ilman lämpötilaa sen asennusalueella sekä mahdollistaa lämmittimen käyttämisen asetetussa lämmitystilassa. Asenna anturi kätevään (soveltuvaan) paikkaan lämmitettävään huoneeseen.

Lämpötila-anturilla varustetun lämmittimen toimintaa kuvataan ohjauspaneelin käyttöohjeessa.

Anturin johdinsarjan enimmäispituus on 5 metriä. Lämpötilan säätely riippuu anturin sijainnista.

Noudata näitä suosituksia asentaessasi lämpötila-anturia:

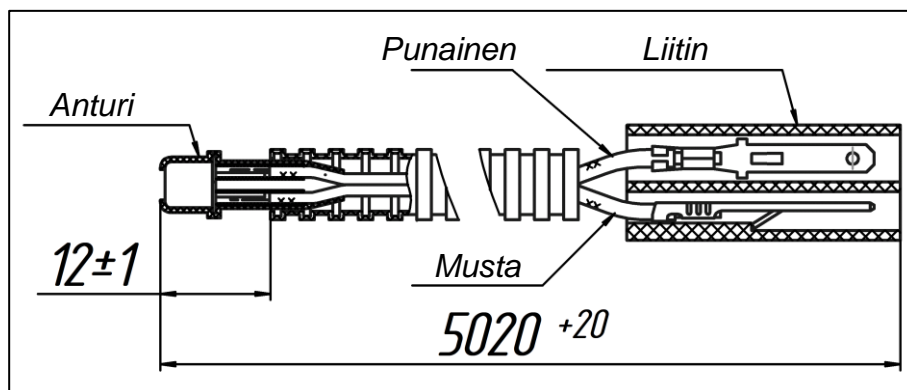
#### Asenna anturi:

- ✓ suurimpaan lämmitettävään ohjaamoon;
- ✓ keskelle ohjaamon lämpötilajakaumaa;
- ✓ mahdollisuuksien mukaan ohjaamon pystysuoraan sisäseinään;
- ✓ riittävän kauas lämmönlähteistä.

#### Älä asenna anturia:

- ⊗ ohjauslevyn lähelle välttääksesi lämpimän ilmavirtauksen vaikutukset;
- ⊗ käytävän lähelle;
- ⊗ tyynyjen, verhojen tai muiden esineiden taakse;
- ⊗ suoraan auringonvaloon;
- ⊗ katon lähelle.

Kun lämpötila-anturi on asennettu, asenna se linjaan lämmittimen kanssa. Kytke lämpötila-anturin kenkä lämmittimen vastaavaan liittimeen.

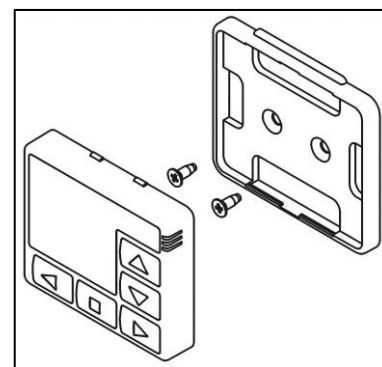


Kuva 23 – Lämpötila-anturi

### 3.7 Ohjauspaneelin asentaminen.

Ohjauspaneelin tarkoituksena on ohjata lämmittimen toimintaa. Asenna paneeli kätevään (soveltuvaan) vedeltä suojattuun paikkaan. Paneeli kiinnitetään kaksipuolisella teipillä tai vakiokiinnikkeellä (kuva 24). Johto voidaan tuoda ulos paneelikotelosta takakannen tai paneelikotelon sisäpinnan väliseinän läpi. Poista ennen asennusta rasva pinnalta, johon paneeli asennetaan. Poista teipin suojakalvo ja asenna paneeli valmistetulle pinnalle.

Älä koskaan pidennä ohjauspaneelin kaapelia. Se lähettää digitaalisen signaalin. Mikäli yhteys on heikko, se aiheuttaa toimintahäiriöitä. Jos mukana toimitettu kaapeli on liian lyhyt, suosittelemme ostamaan jatkojohdon paikalliselta jälleenmyyjältä.



Kuva 24 – Pu-27-ohjauspaneelin asennus asennuskiinnikkeellä.

#### 4 Lämmittimen testaaminen asennuksen ja ensimmäisen käynnistyksen jälkeen

Lämmitintä voidaan käyttää ainoastaan, kun järjestelmä on täysin asennettu!

Tarkista asennuksen jälkeen:

- kiristimien kireys;
- akun jännite;
- lämmittimen johdinsarjojen ja osien sähkökoskettimien kiinnityksen luotettavuus.

Täytä polttoaineen pääletku polttoaineella, mieluiten polttoaineen täyttölaitteella, jonka voi tilata virallisilta jälleenmyyjiltä. Tarkista, että polttoaineen syöttöletku on tiivistetty polttoainejärjestelmän täyttämisen jälkeen.

Käynnistä lämmitin ja tarkista sen toiminta vähimmäis- ja enimmäistiloissa. Tarkista kaikkien ilmanavien ja polttoaineen syöttöletkujen liitäntöjen kireys ja tiiviys.

Käytä lämmitintä enimmäistilassa 2 tuntia.



**Pakoputki saattaa päästää hetken aikaa jonkin verran savua ensimmäisen käynnistyksen aikana.**

Lämmittimen käynnistys alkaa alle minuutin mittaisella käynnistystestillä. Tällöin lämmitin tarkistaa itsensä virheiden varalta. Tämän vaiheen aikana kaikki osat käynnistetään kerran, mistä seuraa yksi selkeä pumpun napsahdus, lyhyt puhallus sekä hehkutulpan ja antureiden sisäiset tarkastukset. Tämän jälkeen se aloittaa enintään 120 sekunnin pituisen äänettömän hehkutulpan lämmitysvaiheen poistaakseen edellisestä käyttösyklistä jäljelle jääneet polttoainehöyryt. Ole kärsivällinen.

Puhdistuksen päätyttyä käynnistyy sytytysprosessi ja asetetun toimintatilan jatkaminen, mikä tarkoittaa, että tuuletin alkaa hitaasti pyöriä ja polttoainepumppu napsahtaa.



**Ennen halutun toimintatilan ja teho-/lämpötila-asetuksen käynnistämistä, lämmitin kytkeytyy 100 prosenttiin lämmittääkseen palotilan ja varmistaakseen oikeat palamislämpötilat.**

**Tämä voi kestää jopa 15 minuuttia ilman lämpötilasta ja lämmittimen mallista riippuen.**



**Kuumaa ilmaa syntyy vasta lämmönvaihtimen lämpiämisen jälkeen. Tämä kestää jopa 3–5 minuuttia ilman lämpötilasta ja lämmittimen mallista riippuen. SE EI TAPAHDU VÄLITTÖMÄSTI.**

Sammuta lämmitin. Kun lämmitin sammutetaan, polttoaineen syöttö pysähtyy ja polttokammio ja lämmönvaihdin tuuletetaan lämpötilan alentamiseksi.

Testaa lämmitin ensimmäisen käynnistyksen jälkeen ajoneuvon/aluksen moottorin käydessä mahdollisten polttoaine- ja/tai virransyöttöongelmien selvittämiseksi.



**Lämmittimestä voi lähteä muutaman ensimmäisen käyttötunnin aikana epämiellyttävää hajua. Hankkiudu eroon hajusta käyttämällä lämmitintä useita tunteja maksimiteholla. Varmista, että asennuspaikassa on hyvä ilmanvaihto.**



**Pakoputken eristys on poltettava kiinni. Se aiheuttaa myös epämiellyttävää hajua.**



#### 4.1 Automaattiset ohjaustoiminnot

- 1) jos lämmitin ei jostain syystä käynnisty, käynnistysprosessi toistuu automaattisesti. Lämmittimen virta kytkeytyy pois päältä kahden epäonnistuneen yrityksen jälkeen;
- 2) jos palaminen keskeytyy lämmittimen käytön aikana, lämmitin käynnistyy automaattisesti uudelleen. Käynnistyy uudelleen peräkkäisten sammumisten jälkeen enintään kolme kertaa;
- 3) jos lämmittimen kela ylikuumenee (esimerkiksi lämmitysyksikön tukkeutuneen imu- tai poistoaukon takia), lämmitin kytkeytyy automaattisesti pois päältä;
- 4) jos lämmitetyn ilman maksimilämpötila ylitetään (esimerkiksi lämmitysyksikön suljetun poistoaukon takia), lämmitin kytkeytyy automaattisesti pois päältä;
- 5) jos jännite laskee alle 20 volttiin (10 V) tai nousee yli 30 volttiin (16 V), lämmitin kytkeytyy automaattisesti pois päältä; Suluissa olevat numerot koskevat lämmittimiä, joiden nimellisjännite on 12 V;
- 6) Jos lämmitin sammuu hätätilanteen vuoksi, ohjauspaneeliin ilmestyy vikakoodi. Vikakoodi ja toimintatilaa kuvaava LED vilkkuvat.
- 7) jos jokin lämpötila-antureista on viallinen, lämmitin ei käynnisty ja ohjauspaneeliin ilmestyy vikakoodi.

#### 5 Ilmakanavien asentaminen.

Lämmitykseen tarvittava ilma on otettava puhtaasta tilasta, joka on suojattu sateelta, roiskeilta, liialta, vedeltä ja **pakokaasuilta**. Ilma ei saa koskaan olla peräisin moottoritolasta.

Lämmitykseen voidaan ottaa raitista ulkoilmaa tai huoneista kierrätettyä ilmaa.

- Raittiin ilman käyttäminen.

Ilma otetaan ulkoa, lämmitetään ja syötetään sisätiloihin. Tämä toiminto vaihtaa ilmaa lämmitetyissä tiloissa ja vähentää ilmankosteutta. Huomioi ohjaamoiden poistoaukkojen sijainnit ja varmista, että niiden määrä on riittävä.



Lämmittimen asentaminen merialukseen estää laidan yli pääsevän veden tai sadeveden pääsyn lämmittimen sisäosiin.



Ulkoilman käyttäminen voi johtaa lämmitystehon menetykseen sekä polttoaineen ja sähkön kulutuksen lisääntymiseen. **Turvallisuussyistä sitä ei suositella**, koska se voi aiheuttaa (sinun tai muiden ajoneuvojen) pakokaasujen imeytymisen asuintiloihin.



Paloilman imuputken maksimipituus on 1.5 metriä.

---

- Sisätilojen ilman käyttäminen.

Tässä tapauksessa lämmitysilmä otetaan sisätiloista. Tämän vaihtoehdon etuna on nopea lämmitys lämmön paremmasta hyödyntämisestä johtuen. Tämä ei kuitenkaan alenna ilmankosteutta ja lämmitettyjen tilojen ilmaa ei vaihdeta.



Käytä lämmittimen ilmakehässä vain termisesti stabiileja ilmakehän osia, jotka on suunniteltu jopa 130 °C käyttölämpötilaan!

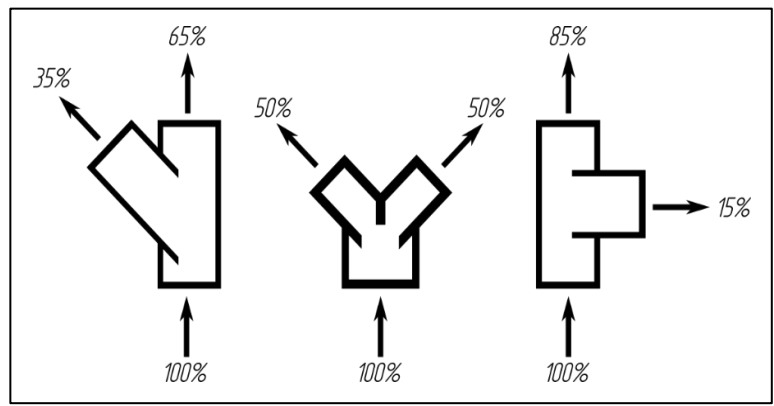
Lämmöneristys on välttämätöntä lämpöhäviöiden vähentämiseksi asentaessasi ilmakehän sellaisen huoneiden tai tilojen läpi, jotka eivät tarvitse lämmitystä, esimerkiksi asennettaessasi kanavia pattereiden päälle tai läheisyyteen.



### VAROITUS!!!

**Älä kytke ilmaputkia AIR-8D-ilmanlämmittimiin, sillä se voi aiheuttaa lämmittimen ylikuumentumisen.**

Lämmittimeen voidaan lisätä ylimääräisiä ilmakehän osia kuuman ilman jakamiseksi (kuva 26a/b/c). Jokainen osa vähentää kuuman ilman kokonaisvirtausnopeutta (kuva 25). Varmista, että ilmakehän osien asentamiseen valitsemasi vaihtoehto on soveltuva eikä siitä aiheudu kuuman ilman virtausnopeuden massiivista heikentymistä tai lämmittimen ylikuumentumista, ottamalla huomioon ilman jakautumisen eri osilla.



Kuva 25 – Esimerkkejä ilman jakautumisesta eri osilla



Ilmakehän järjestelmä tulee pitää mahdollisimman yksinkertaisena. Monimutkaiset järjestelmät voivat aiheuttaa lämpöhukkaa.

Ilmakehän halkaisija riippuu lämmittimen mallista. Ilmakehän järjestelmä on aina aloitettava lämmittintyyppille soveltuvalla halkaisijalla, minkä jälkeen halkaisijaa voidaan pienentää erilaisilla sovittimilla (katso kuva 6b/c). Järjestelmän määrityksiä pienempien halkaisijoiden käyttö voi aiheuttaa lämmittimen ylikuumentumisen. Ilmakehän ensimmäisen metrin tulee olla mahdollisimman suora.

Lämmitin	Kanavan koko
AIR-2D 12/24 V	ø60 mm
AIR-4D 12/24 V	ø90 mm
AIR-9D 12/24 V	Ø100 mm

**Taulukko 1 – Kanavien vähimmäiskoko lämmittimen mallista riippuen**



**Ylikuumentumisen välttämiseksi ilmaputken ensimmäinen metri on oltava niin suora kuin mahdollista. 90 asteen mutkaa ei saa asentaa ensimmäiselle metrille.**



**Käyttäessäsi kaksikanavaisia ilmakehän osia, yhden kanavan tulisi päättyä sulkeutumattomaan ilmanpoistoaukkoon.**



Lämmittimen mukana toimitetaan esiasennetut imu- ja poistoritilät. Tällöin lämmitintä voidaan käyttää lämmittämään huonetta/ohjaamo, johon se on asennettu. Jos useita huoneita/ohjaamoita on tarpeen lämmittää, asenna ilmakanavat aluksen ulkoreunaa pitkin. Vaihda lämmittimen imu- ja poistoritilä kytkeäkseen niihin ilmakanavan (vain AIR-2D ja AIR-4D). Irrota lämmitinkotelon kiinnikkeet litteällä ruuvimeisselillä ja poista ritilä. Asenna sovitin (koskee vain mallia AIR-4D) ja kiinnitä ilmakanava siihen kiristimellä. Käytä lämpimän ilman jakeluun erimuotoisia sovittimia ja liittimiä (suosittelemme käyttämään mahdollisuuksien mukaan Y-muotoisia sovittimia resistanssin vähentämiseksi ja tehokkuuden parantamiseksi). Asenna ilmakanavien päihin ohjauslevyt (kuva 6a AIR-2D:lle ja kuva 6b AIR-4D:lle).

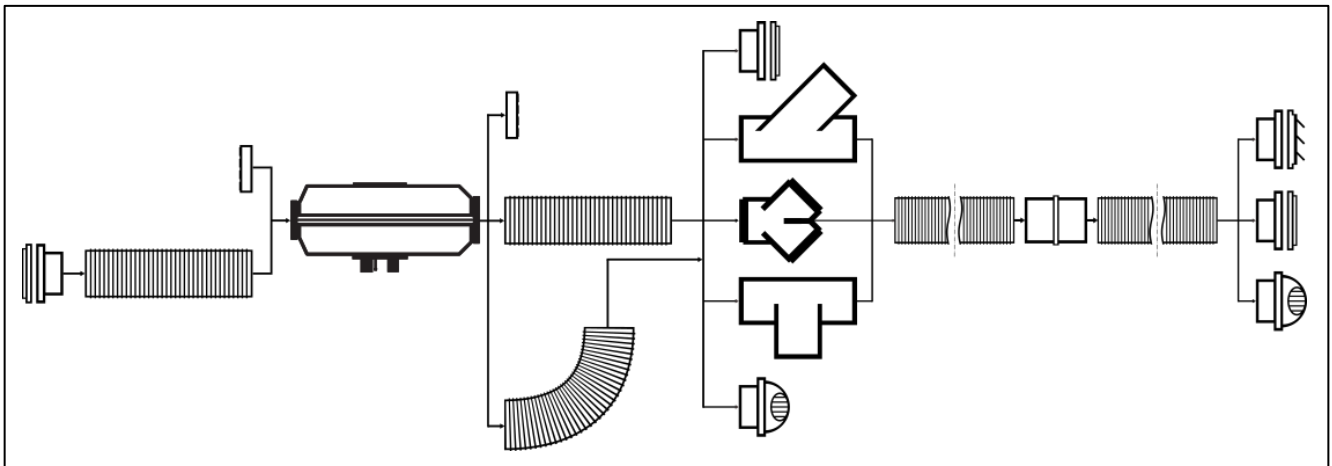


**Melutaso nousee asentaessasi ilmakanavan ilmanottoaukkoon. Suosittelemme asentamaan äänenvaimentimen.**

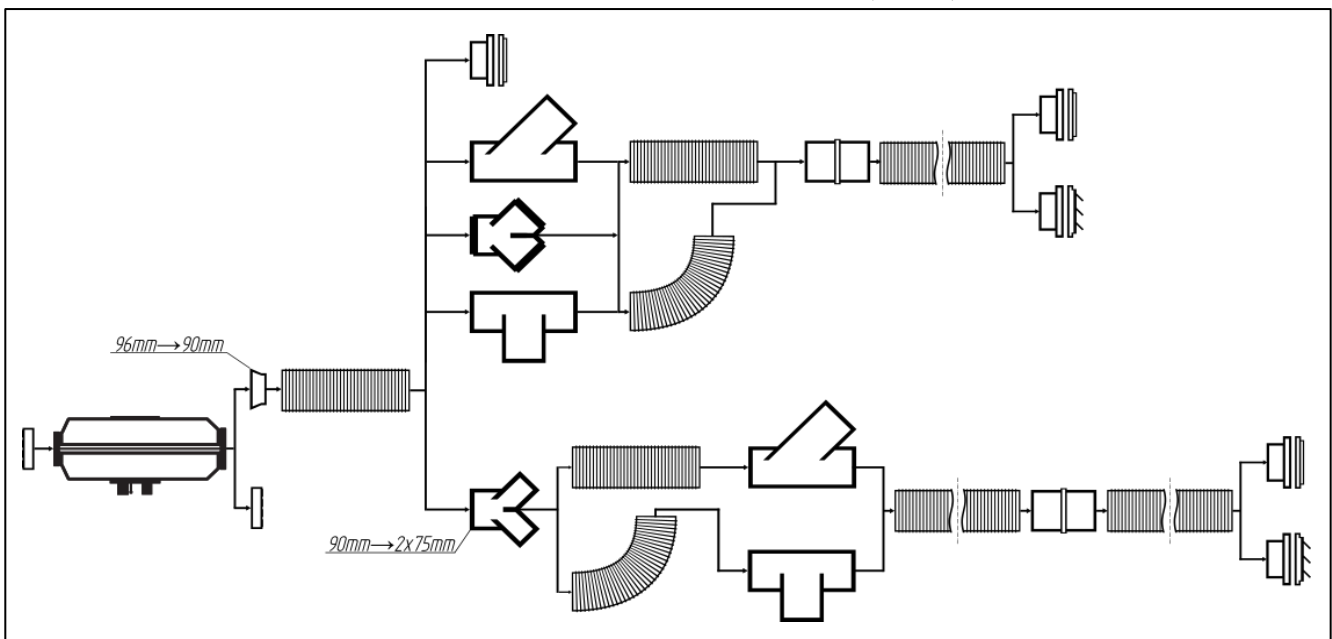
Älä muovaa kanavia kuumennetulla ilmalla. Tämä voi lisätä lämpimän ilmavirtauksen vastusta ja vähentää lämmityksen tehokkuutta.

**Asenna ilmakanavat taivuttamatta tai kaventamalla niitä. Ilmakanavan poikkileikkauksen pinta-ala ei saa olla pienempi kuin lämmittimen poistoaukon.**

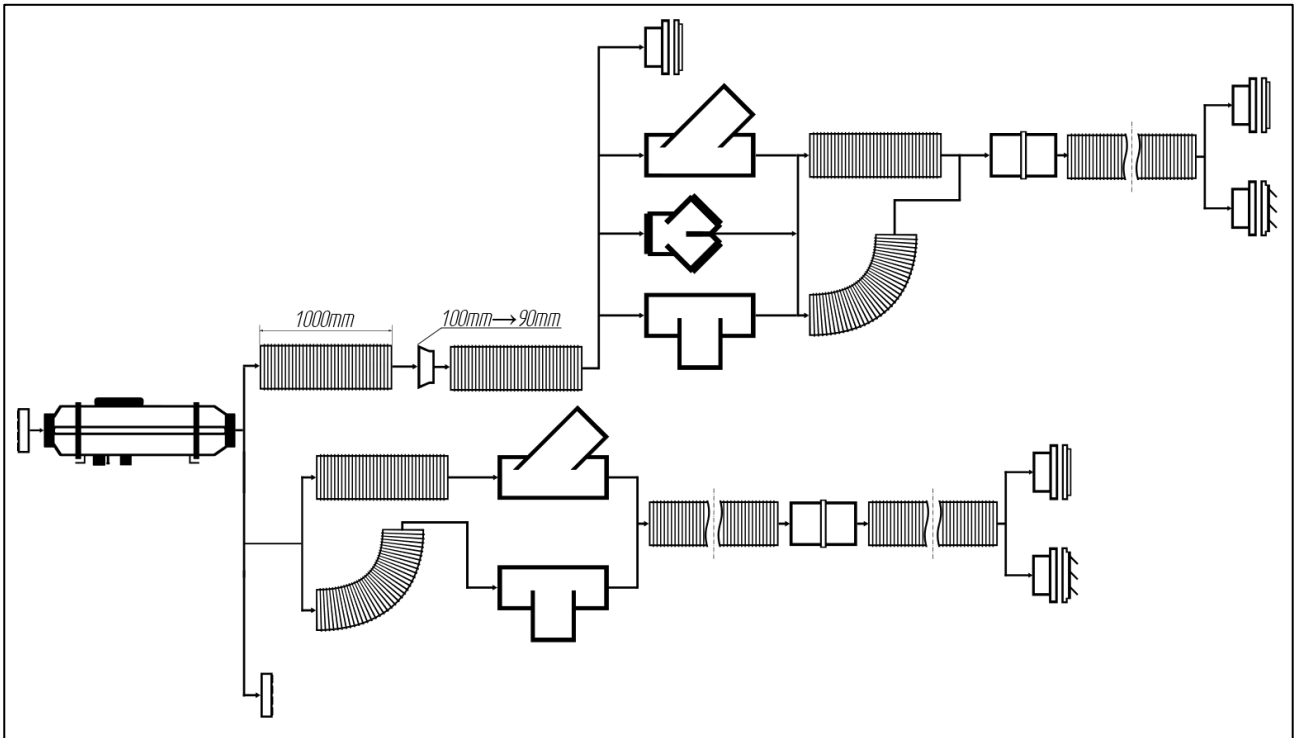
Kuumaa ilmansyöttöä jaettaessa yhden ohjauslevyn TULEE olla sulkeutumaton lämmittimen ylikuumentumisen välttämiseksi.



Kuva 26a – AIR-2D:n ilmakanavaliitännät (60 mm)



Kuva 26b – AIR-4D:n ilmakanavaliitännät (90 mm / 75 mm)



Kuva 26c – AIR-9D:n ilmakeinavaliitännät (100 mm / 90 mm)

## 6 Suositukset.

Jos lämmitin ei käynnisty päällekytkemisen jälkeen, varmista, että säiliössä on polttoainetta, tarkista akun varaus sekä tarkista, onko liittimet kytketty asianmukaisesti ja toimivatko 25 A -sulakkeet asianmukaisesti.

Jos et kykene selvittämään vian taustalla olevaa syytä, ota yhteyttä lähimpään jälleenmyyjään tai huoltokeskukseen, tai vieraile osoitteessa [www.autoterm.com](http://www.autoterm.com).

### VAROITUS!



**1 Käynnistäessäsi lämmittimen ensimmäistä kertaa asennuksen jälkeen, pääpolttoaineletku kannattaa täyttää lämmittimen tulosuuttimeen saakka täyttölaitteella. Jos täyttölaitetta ei ole käytettävissä, käynnistä lämmitin useita kertoja, kunnes pääpolttoaineletku on täytetty.**



**2 On tärkeää muistaa, että jos lämmitin ei ole käynnistynyt aktiivoinnin jälkeen, ohjausyksikkö käynnistää lämmittimen uudelleen automaattisessa tilassa. Jos lämmitin ei käynnisty kahdella yrityksellä, ohjauspaneeliin ilmestyy vikakoodi. (Katso vikakoodit tämän ohjekirjan kohdasta 7 – Toimintahäiriöt)**



**3 Ohjaamon lämpötila-anturin tulee olla pois käytöstä (jos sellainen on asennettu), jos lämmitin tulee käynnistää yli 30 °C lämpötilassa. Lämpötila-anturin toimintaa kuvataan käyttöohjeissa.**

Varmista asianmukainen toimivuus huoltamalla lämmitintä säännöllisesti (vuosittain).

Sammuta lämmitin ja anna kaikkien järjestelmän osien jäähtyä ennen työskentelyn aloittamista:

- tarkista sähköpistokkeet ja koskettimet korroosion varalta (akun ollessa irti);
- tarkista polttoaineletkujen tiivistys;
- tarkista pakokaasujärjestelmän tiivistys ja korroosio;
- tarkista, että ilmanottoputket ja ilmakeinavat ovat puhtaat;
- tarkista ilmakeinavat vaurioiden varalta;
- suorita lämmittimen tietokone diagnostiikka.

**Varmista lämmittimen luotettava toimivuus kytkemällä se päälle täydellä teholla kerran kuukaudessa 20 minuutiksi, mukaan lukien lämpiminä vuodenaikoina, kun lämmitin ei ole käytössä. Tämä on välttämätöntä poistaaksesi polttoainepumpun liikkuvista osista mahdolliset tahmeat kerrostumat. Tämän laiminlyönti voi johtaa lämmittimen ennenaikaiseen toimintahäiriöön.**

**Jos käytössä on erillinen polttoainesäiliö, järjestelmän polttoaine on vaihdettava vähintään kerran vuodessa.** Tarkista polttoainesäiliö ennen lämmityskauden aloittamista. Polttoainesäiliö on tyhjennettävä, jos polttoainetta on säilötty siinä pitkiä aikoja (esimerkiksi edellisestä lämmityskaudesta saakka)! Huuhtelee säiliö bensiinillä tai petrolilla ja täytä se uudella dieselpolttoaineella. Tämän tarkoituksena on poistaa polttoaineeseen pitkäaikaisen varastoinnin aikana muodostuneet kerrostumat. Tämän laiminlyönti voi johtaa polttoainepumpun tukkeutumiseen tai vioittumiseen sekä lisääntyneeseen nokeamiseen palamiskammiossa.

Jos alus tai ajoneuvo pysäköidään tai varastoidaan pitkäksi ajaksi, irrota lämmitin virtalähteestä (akusta) estääksesi sitä purkautumasta (lämmittimen virrankulutus ollessaan pois käytöstä (30 ÷ 40) mA).

## 7 Toimintahäiriöt.

Vika koodi	PU-5 vilkkuu	Kuvaus	Vian syy	Suosittelut ratkaisut
01	1	Lämmönvaihtimen ylikuumentuminen	Anturi lähettää signaalin lämmittimen sammuttamiseksi. Lämmönvaihtimen lämpötila anturialueella on yli 250 °C	Tarkista, että lämmitetty ilma pääsee virtaamaan esteettömästi lämmitysyksikön imu- ja poistoaukoista. Tarkista tuulettimen eheys ja suorituskyky. Tarkista lämpötila-anturi ja vaihda se tarvittaessa.
02	12	Imulämpötila-anturin mahdollinen ylikuumentuminen. Anturin lämpötila (ohjausyksikkö) on yli 55 astetta.	Ohjausyksikkö ei ole jäähtynyt riittävästi 5 minuutin puhdistuksen aikana ennen käynnistystä; tai ohjausyksikön ylikuumentuminen käytön aikana.	Tarkista, että ilma pääsee virtaamaan esteettömästi lämmitysyksikön imu- ja poistoaukoista sekä jäähtyä lämmitin käynnistämällä se uudelleen. Vaihda ohjausyksikkö.
05	5	Viallinen lämpötila-anturi (AIR-2D) tai liekinilmaisin	Kotelon oikosulku tai anturin johdotuksen avoin piiri.	Tarkista anturi ja vaihda se tarvittaessa
04 / 06	6	Ohjausyksikössä viallinen lämpötila-anturi	Viallinen lämpötila-anturi (sijaitsee ohjausyksikössä, ei ole vaihdettavissa)	Vaihda ohjausyksikkö
07		Ylikuumentumisanturi - avoin piiri	Viallinen anturi. Riviliittimen koskettimien hapettuminen.	Tarkista, että ylikuumentumisanturin virtapiiri on avoin. Poista liitinkoskettimien hapettumat.
08				Katso vikakooodi 29.
09	4	Viallinen hehkutulppa	Oikosulku, avoin virtapiiri, viallinen ohjausyksikkö.	Tarkista hehkutulppa ja vaihda se tarvittaessa.
10	11	Ilmanpuhaltimen sähkömoottori ei nouse riittävään nopeuteen.	Lisääntynyt kitka laakereissa tai kontakti puhaltimen juoksupyörän ja tuulettimen kehärenkaan välillä. Viallinen sähkömoottori.	Tarkista sähkömoottori ja korjaa vika mahdollisuuksien mukaan; vaihda ilmanpuhallin tarvittaessa
11		Viallinen lämpötila-anturi (imuilma), vain AIR-8D	Mekaaninen vika. Lohkon koskettimien hapettuminen.	Tarkista liitäntäjohtimet.
12	9	Sammuminen, yli 30 V (24 V) tai yli 16 V (12 V) ylijännite.	Viallinen jännitteensäädin. Viallinen akku.	Tarkista akun koskettimet ja johdotus. Tarkista akku ja lataa tai vaihda se tarvittaessa.
15		Sammuminen, matalajännite, alle 20 V (24 V) tai alle 10 V (12 V)		

Vika koodi	PU-5 vilkkuu	Kuvaus	Vian syy	Suosittelut ratkaisut
13	2	Lämmitin ei käynnisty - kaksi automaattista käynnistysyritystä epäonnistui.	Säiliössä ei ole polttoainetta	Täytä polttoainesäiliö.
			Polttoainelaatu ei vastaa toimintaolosuhteita alhaisissa lämpötiloissa.	Vaihda polttoaine, katso liite 1.
			Riittämätön polttoaineen syöttö.	Poista polttoaineletkun vuodot tai tukkeumat. Tarkista polttoainepumpun kunto ja vaihda se tarvittaessa
			Tukkeutunut poistokanava tai palamisilman imuaukko.	Puhdista imu- tai poistokanava mahdollisista tukkeumista.
			Hehkutulpan puutteellinen esilämmitys, viallinen ohjausyksikkö.	Tarkista hehkutulppa ja vaihda se tarvittaessa. Tarkista ohjausyksikön syöttämä jännite ja vaihda se tarvittaessa.
			Juoksupyörä on kosketuksissa puhtaltimen tuulettimen kehärenkaan kanssa, minkä johdosta palamistilaan virtaava ilmavirtaus heikkenee.	Vaihda puhallin vian määrittämisen jälkeen.
		Hehkutulpan kotelo on tukkeutunut. Tukkeutunut hehkutulpan suojus tai sitä ei ole asennettu koteloon asianmukaisesti.	Puhdista hehkutulpan reikä. Vaihda hehkutulpan suojus tarvittaessa ja asenna se korjausoppaan mukaisesti	
16	10	Lämpötila-anturi ei jäähtynyt puhdistuksen aikana. Tuuletusaika ylittyi.	Lämpötila-anturi ei jäähtynyt riittävästi 5 minuutin puhdistuksen aikana ennen käynnistystä.	Tarkista, että ilma pääsee virtaamaan esteettömästi lämmittimen imu- ja poistoaukoista. Tarkista tuulettimen eheys ja toiminta. Tarkista anturi ja vaihda se tarvittaessa.
17	7	Viallinen polttoainepumppu	Polttoainepumpun johdotuksen oikosulku tai avoin piiri.	Tarkista polttoainepumpun johdotus oikosulun tai avoimen piirin varalta. Tarkista johtimien ylikuumentumisananturi ja eristyksen eheys.
20	8	Lämmitin ei käynnisty	Palaneet sulakkeet johdinsarjoissa.	Tarkista sulakkeet ja vaihda ne tarvittaessa.
			Ei yhteyttä ohjaimen ja ohjausyksikön välillä. Ohjain ei saa tietoja ohjausyksiköltä.	Tarkista johdinsarjojen liittimet ja vihreä johdin. Poista hapettumat liittimistä. Tarkista ohjain ja johdinsarjat ja vaihda ne tarvittaessa Vaihda ohjausyksikkö, jos ohjain on käyttökuntoinen.

Vika koodi	PU-5 vilkku	Kuvaus	Vian syy	Suosittelut ratkaisut
27	11	Moottori ei pyöri	Vaurioitunut laakeri tai roottori, vierasesineet jne.	Tarkista sähkömoottoriin ja ohjausyksikköön johtavat liittimet ja johdot. Poista vika mahdollisuuksien mukaan.
28		Moottori pyörii. Nopeutta ei	Viallinen sähkömoottorin ohjaustaulu tai lämmitin.	Vaihda ilmanpuhallin.
08 / 29	3	Leimahdusvika lämmittimen käytön aikana.	Riittämätön polttoaineen syöttö. Viallinen polttoainepumppu. Viallinen liekinilmaisin.	Tarkista polttoaineletkut vuotojen ja tukkeumien varalta, kiristä polttoaineletkujen kiristimet. Tarkista palamisilman imu- ja poistoputki. Tarkista polttoainepumpun syöttämän polttoaineen määrä ja vaihda se tarvittaessa. Jos lämmitin käynnistyy, tarkista liekinilmaisin ja vaihda tarvittaessa.
30		Lämmitin ei käynnisty	Ei yhteyttä ohjaimen ja ohjausyksikön välillä. Ohjausyksikkö ei saa tietoja ohjaimelta.	Tarkista johdisarjojen liittimet ja valkoinen johdin. Poista hapettumat liittimistä. Tarkista ohjain ja johdinsarjat ja vaihda ne tarvittaessa Vaihda ohjausyksikkö, jos ohjain on käyttökuntoinen.
31	14	Kuuman ilman ulostuloaukon lämpötila-anturin ylikuumentuminen. <i>Koskee ainoastaan AIR-8D-mallia.</i>	Kuuman ilman lämpötila-anturi antaa signaalin lämmittimen sammuttamiseksi.	Tarkista lämpötila-anturi <i>Koskee ainoastaan AIR-8D-mallia</i>
32	17	Viallinen lämpötila-anturi ilmanottoaukossa.	Viallinen lämpötila-anturi ilmanottoaukossa.	Tarkista liitäntäjohtimet. Tarkista anturi. <i>Koskee ainoastaan AIR-8D-mallia</i>
33	16	Lämmitinohjain on tukossa	Ylikuumentumisvirhe toistuu kolme kertaa.	Katso ohjeet lämmittimen tukkeutumien avaamiseksi.
34	19	Osien virheellinen asennus	Jokin lämpötila-antureista (imu-, poisto- tai ylikuumentumisanturi) on asennettu väärään paikkaan ja antaa väärän signaalin.	Tarkista lämpötila-antureiden sijainnit. Tarkista anturit. <i>Koskee ainoastaan AIR-8D-mallia</i>
35	13	Leimahdusvika	Syöttöjännitteen häviö.	Tarkista akku, johdotus. (Jännitehäviö voi johtua sähkökäynnistimen pitkäaikaisesta käytöstä) <i>Koskee ainoastaan AIR-8D-mallia</i>
36	20	Liekinilmaisimen lämpötila on normaalia suurempi	Viallinen liekinilmaisin. Palotilan vakaimen toimintahäiriö.	Tarkista liekinilmaisin. Tarkista palotila. <i>Koskee ainoastaan AIR-8D-mallia</i>
78	3	Leimahdusvika käytön aikana.	Ilmakupla polttoainejärjestelmässä. Viallinen polttoainepumppu. Viallinen liekinilmaisin.	Tarkista polttoaineletkut vuotojen tai tukkeumien varalta. Kiristä polttoaineletkun kiristimiä. Tarkista palamisilman imu- ja poistokanava.

## 8 Takuehdot

Lämmittimen käytön takuehdot mitätöityvät saavutettuaan jonkin seuraavista ehdoista:

- käyttöehdot saavutettiin 24 kuukauden kuluttua ostopäivästä;
- takuu kaikille ilmanlämmittimille – 2000 käyttötuntia;
- takuu kaikille moottorien esilämmittimille – 1000 käyttötuntia.

Takuu ei koske virheitä, jotka johtuvat:

- **virheellisestä asennuksesta, joka ei ole voimassa olevien, toimitettujen asennusohjeiden tai hyväksytyt alkuperäisen laitevalmistajan (OEM) sovellusten mukainen.**
- ylivoimaisesta esteestä: salamanisku, tulipalo, tulva, jännitteen vaihtelut, onnettomuus;
- kuljetusvaurioista;
- käyttöä, varastointia ja kuljetusta koskevien säännösten laiminlyönnistä;
- korjauksesta tai säätämisestä, jos ne ovat sellaisten organisaatioiden suorittamia, joille AUTOTERM ei ole antanut lupaa lämmittimen asennukseen ja takuukorjaukseen;
- lämmittimen omatoimisesta korjaamisesta tai alkuperäisen valmistajan hyväksymättömien varaosien käytöstä;
- väärän jännitteen käytöstä;
- palamistilan epäpuhtauksien aiheuttamasta lämmittimen toimintahäiriöstä.

*Vaikka takuu myönnetään "alkuperäiselle loppukäyttäjälle", laitetta tulee hoitaa ja huoltaa valtuutetun AUTOTERM-jälleenmyyjän kautta lämmittimien takuehtojen mukaisesti. Kaikki AUTOTERM:n hyväksymät palvelut on listattu osoitteessa [www.autoterm.com/warranty](http://www.autoterm.com/warranty).*

*Varaosien normaali kuluminen: (suodattimet, tiivisteet, hehkutulpan suojat ja sulakkeet eivät kuulu takuun piiriin).*

*Katso täydelliset takuehdot osoitteesta [www.autoterm.com/warranty](http://www.autoterm.com/warranty).*

*Liite 1: Lämmittimien perusmääritykset ja tekniset tiedot*

## 1. AIR-2D-lämmittimen perusmääritykset

Ominaisuudet	Mallit	
	AIR 2D 12 V	AIR 2D 24 V
Nimellisjännite	12 V	24 V
Polttoaine	EN590-dieselpolttoaine, ilman lämpötilasta riippuen	
Lämmitysteho	0,8–2 kW	
Kuuman ilman virtaus	34–86 m <sup>3</sup> /h	
Polttoaineenkulutus	0,10–0,24 l/h	
Tehonkulutus	10–29 W	
Käyttö-/varastointilämpötila	-45 – +55 °C	
Käyttökorkeus	enintään 2500 m	
CO <sub>2</sub> pakokaasuissa	< 12 %	
Käynnistäminen ja sammuttaminen	manuaalinen	
Lämmittimen mitat	310 x 119 x 145 mm	
Lämmittimen paino	2,9 kg	

## 2. AIR-4D-lämmittimen perusmääritykset

Ominaisuudet	Mallit	
	AIR 4D 12 V	AIR 4D 24V
Nimellisjännite	12 V	24V
Polttoaine	EN590-dieselpolttoaine, ilman lämpötilasta riippuen	
Lämmitysteho	1–4 kW	
Kuuman ilman virtaus	70–168 m <sup>3</sup> /h	
Polttoaineenkulutus	0,12–0,51 l/h	
Tehonkulutus	10–57 W	10–56 W
Käyttö-/varastointilämpötila	-45 – +55 °C	
Käyttökorkeus	enintään 2500 m	
CO <sub>2</sub> pakokaasuissa	< 12 %	
Käynnistäminen ja sammuttaminen	manuaalinen	
Lämmittimen mitat	402 x 157 x 188 mm	
Lämmittimen paino	5,4 kg	



### 3. AIR-8D-lämmittimen perusmääritykset

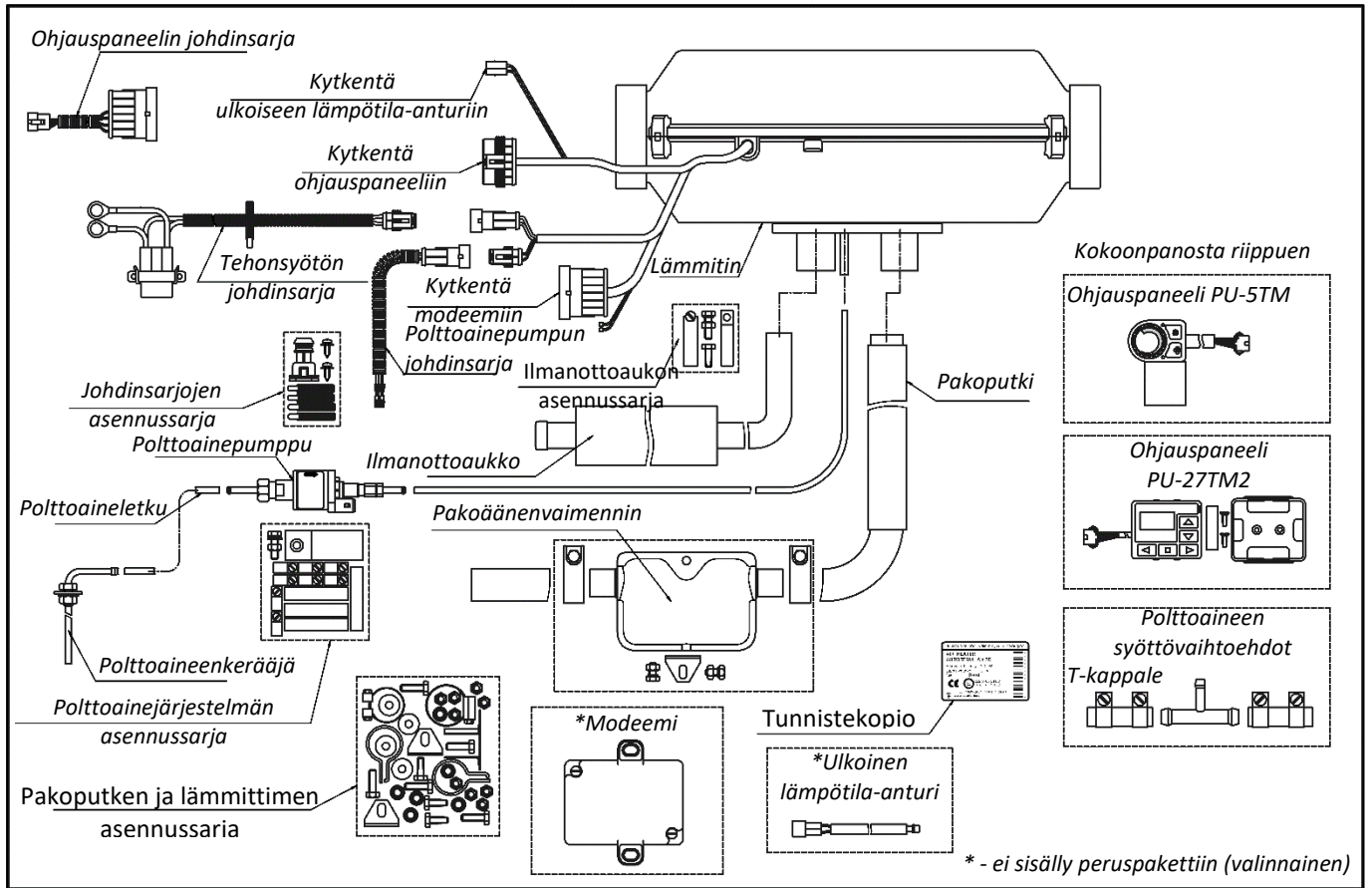
Ominaisuudet	Mallit	
	AIR 8D 12 V	AIR 8D 24V
Nimellisjännite	12 V	24V
Polttoaine	EN590-standardin mukainen dieselpolttoaine ympäristön lämpötilasta riippuen	
Lämmitysteho	3,2–6 kW	3,2–7,5 kW
Kuuman ilman virtaus	70–336 m <sup>3</sup> /h	
Polttoaineenkulutus	0,42–0,76 l/h	0,42–0,90 l/h
Tehonkulutus	8–75 W	9–90 W
Käyttö-/varastointilämpötila	-45 – +55 °C	
Käyttökorkeus	enintään 1500 m	
CO <sub>2</sub> pakokaasuissa	< 12 %	
Käynnistäminen ja sammuttaminen	manuaalinen	
Lämmittimen mitat	550 x 208 x 295 mm	
Lämmittimen paino	11,8 kg	

### 4. AIR-9D-lämmittimen perusmääritykset

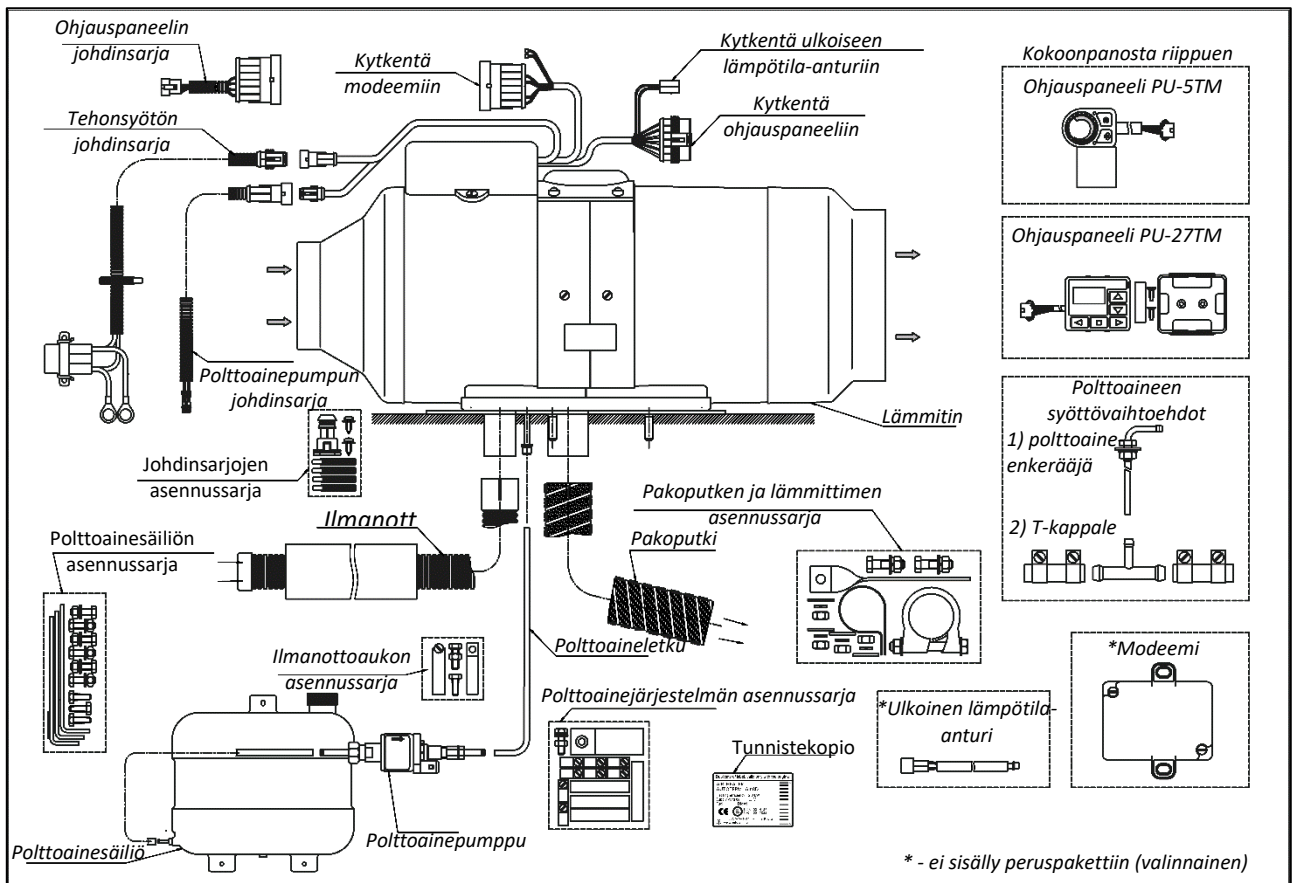
Ominaisuudet	Mallit	
	AIR 9D 12 V	AIR 9D 24V
Nimellisjännite	12 V	24V
Polttoaine	EN590-standardin mukainen dieselpolttoaine ympäristön lämpötilasta riippuen	
Lämmitysteho	3,2–8 kW	
Kuuman ilman virtaus	70–413 m <sup>3</sup> /h	
Polttoaineenkulutus	0,42–1,0 l/h	
Tehonkulutus	12–290 W	12–210 W
Käyttö-/varastointilämpötila	-45 – +55 °C	
Käyttökorkeus	enintään 1500 m	
CO <sub>2</sub> pakokaasuissa	< 12 %	
Käynnistäminen ja sammuttaminen	manuaalinen	
Lämmittimen mitat	650 x 212 x 281 mm	
Lämmittimen paino	12,8 kg	

## Liite 2: Lämmittimien kytkentäkaaviot

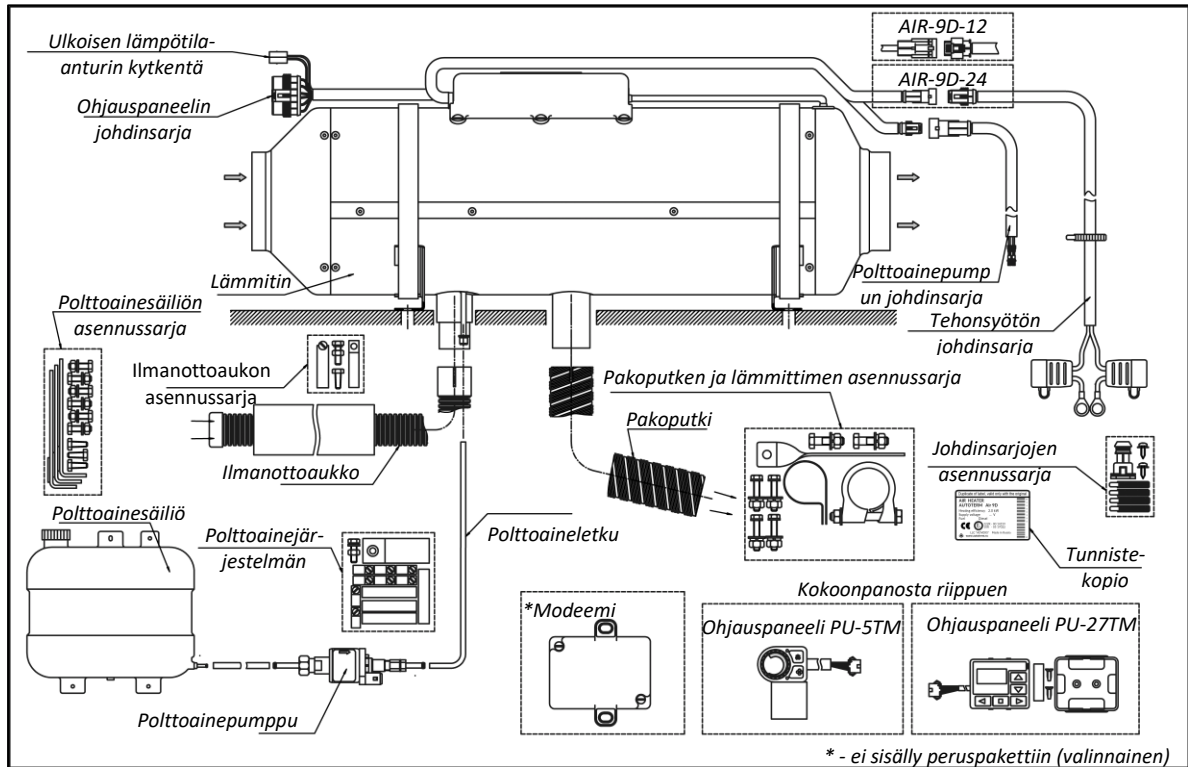
### 1. AIR-2D- ja AIR-4D-lämmittimien kytkentäkaaviot



### 2. AIR-8D-lämmittimen kytkentäkaavio

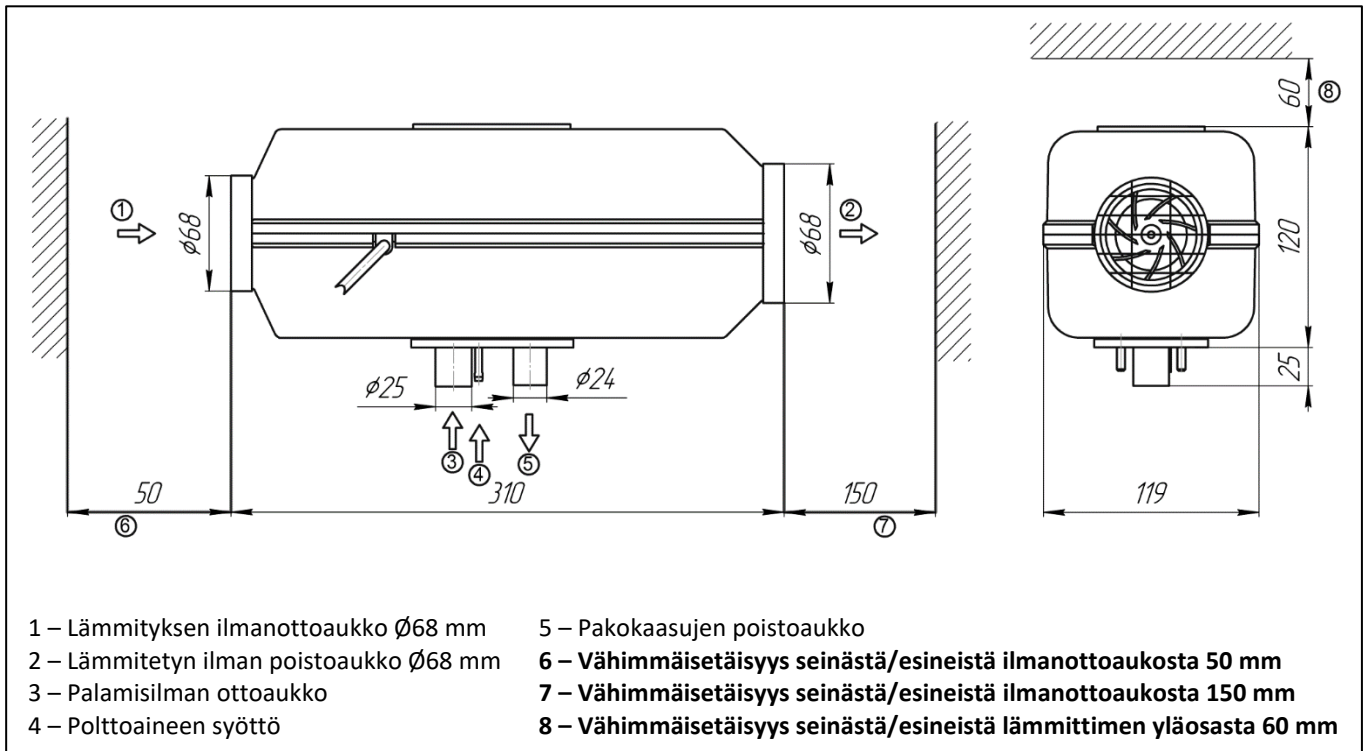


### 3. AIR-9D-lämmittimen kytkentäkaavio

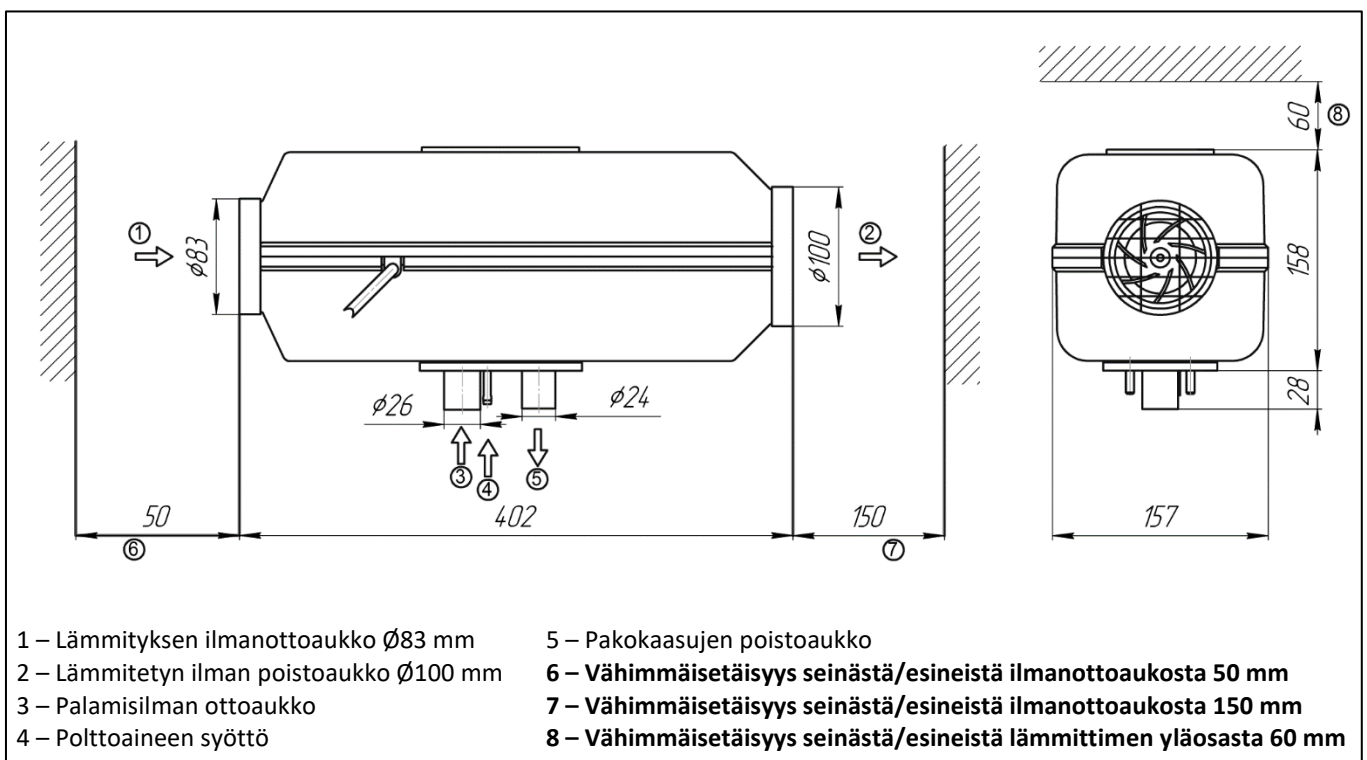


### Liite 3: Lämmittimien koot ja mitat

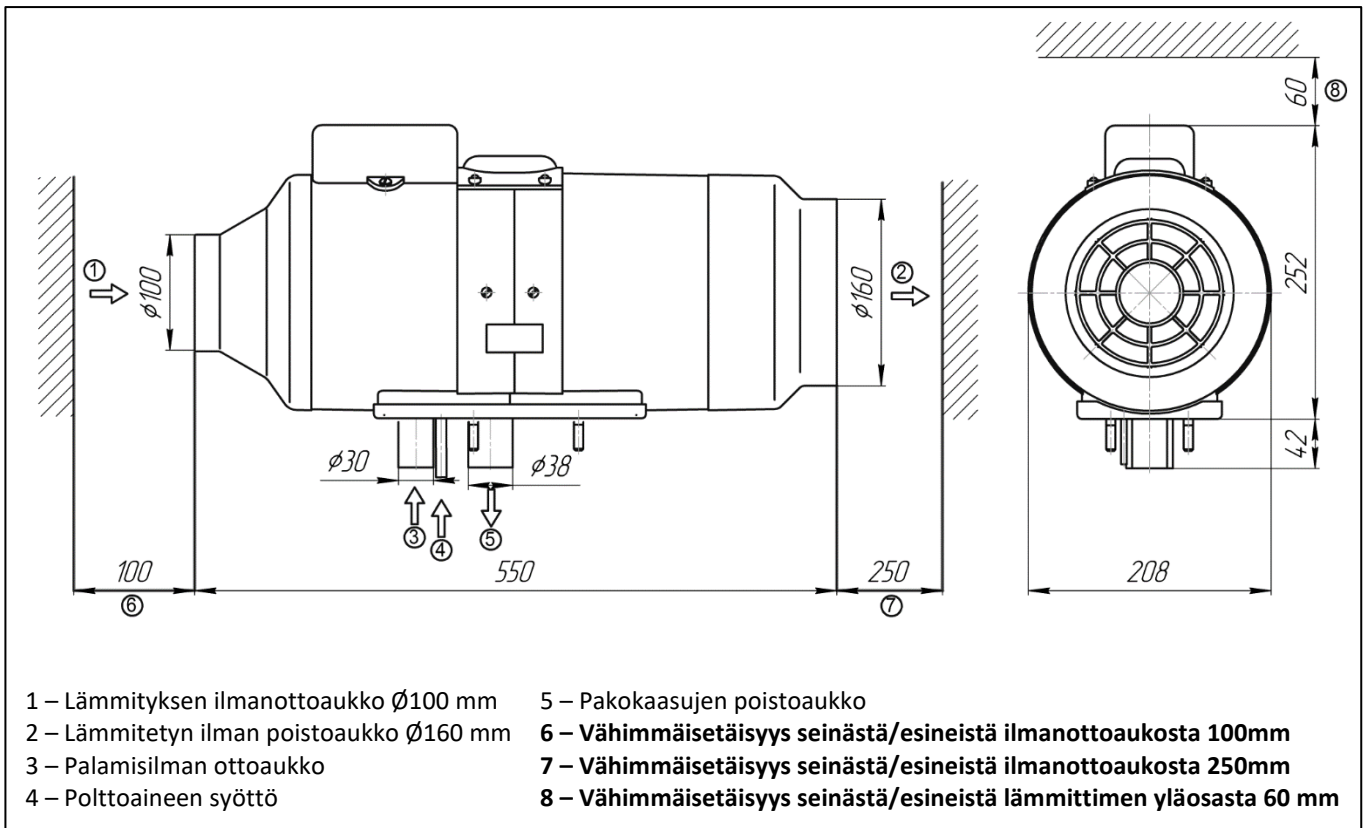
#### 1. AIR-2D-lämmittimen koko ja mitat



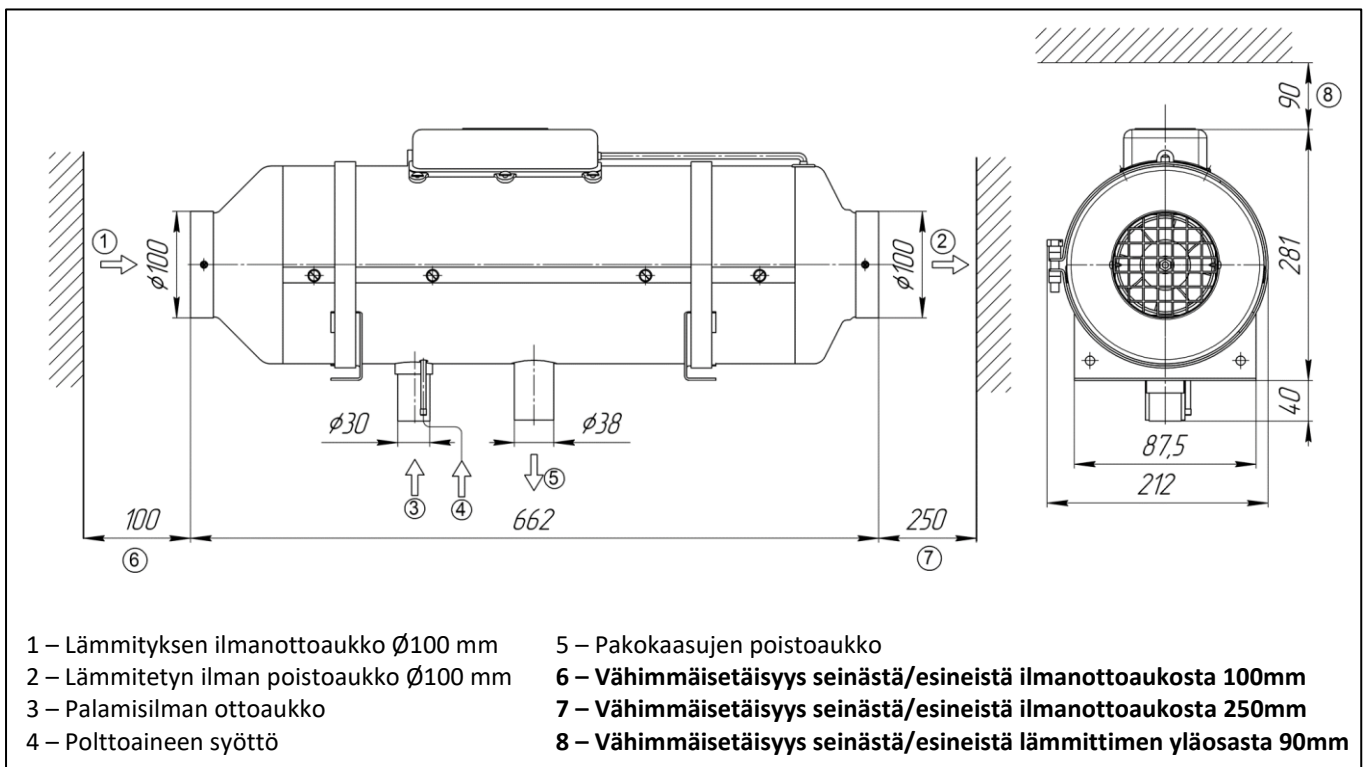
#### 2. AIR-4D-lämmittimen koko ja mitat



### 3. AIR-8D-lämmittimen koko ja mitat



### 4. AIR-9D-lämmittimen koko ja mitat



#### Liite 4: Lämmittimien sähkökytkentäkaaviot

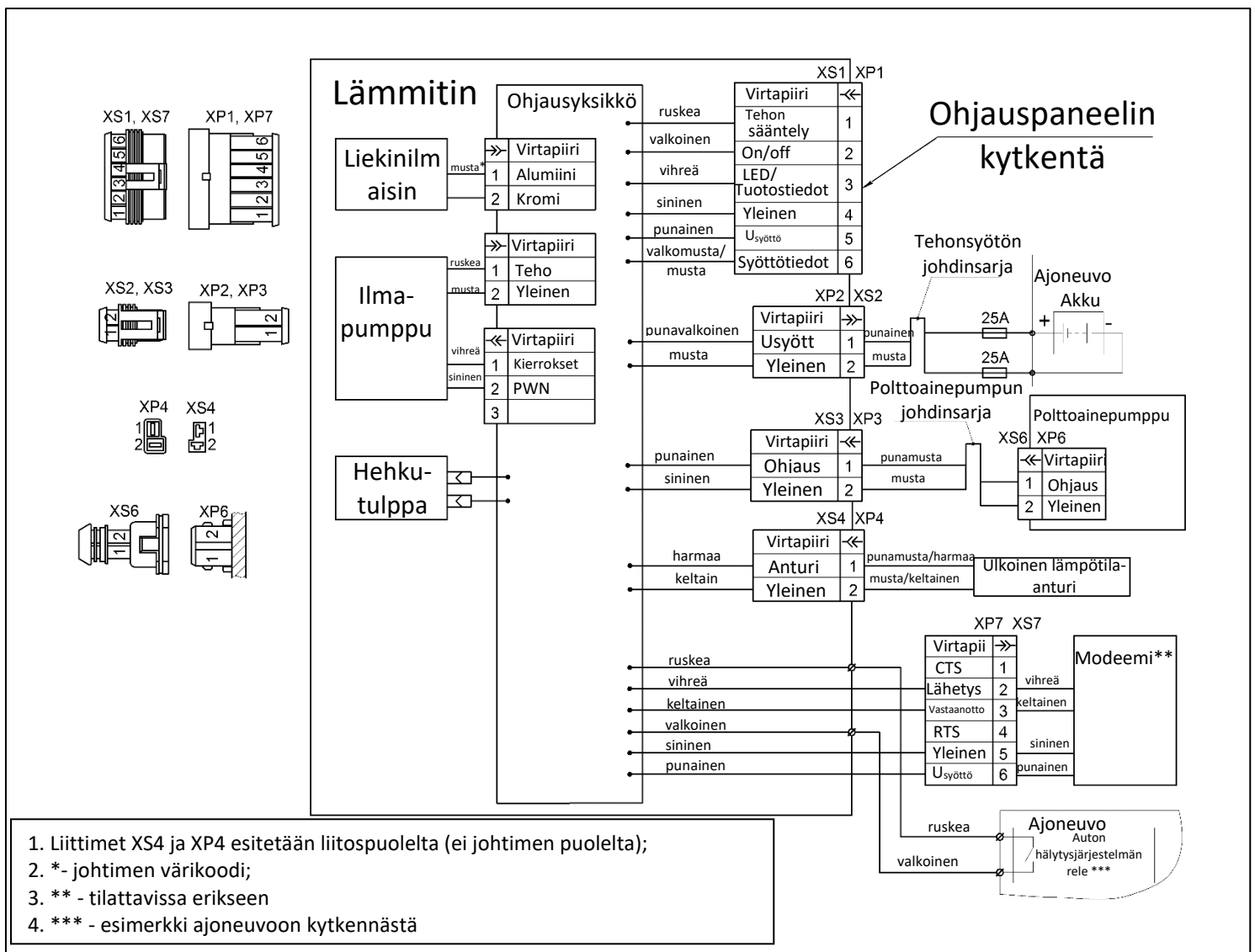
Lämmitin voidaan käynnistää myös ajoneuvon hälytysjohtimilla kahdella tavalla:

- Jos ruskeat ja valkoiset johtimet on kytketty impulssireleeseen (1–3 sekunnin impulssit), lämmitin toimii aiemmin asetetussa toimintatilassa kahden tunnin ajan.
- Kun ruskea ja valkoinen johdin on kytketty olemaan jatkuvasti päällä (esimerkiksi keinuvipukytkimellä), lämmitin toimii aiemmin asetetussa toimintatilassa niin kauan kuin nämä johdot ovat kytkettyinä (ts. keinuvipukytkin on päällä).

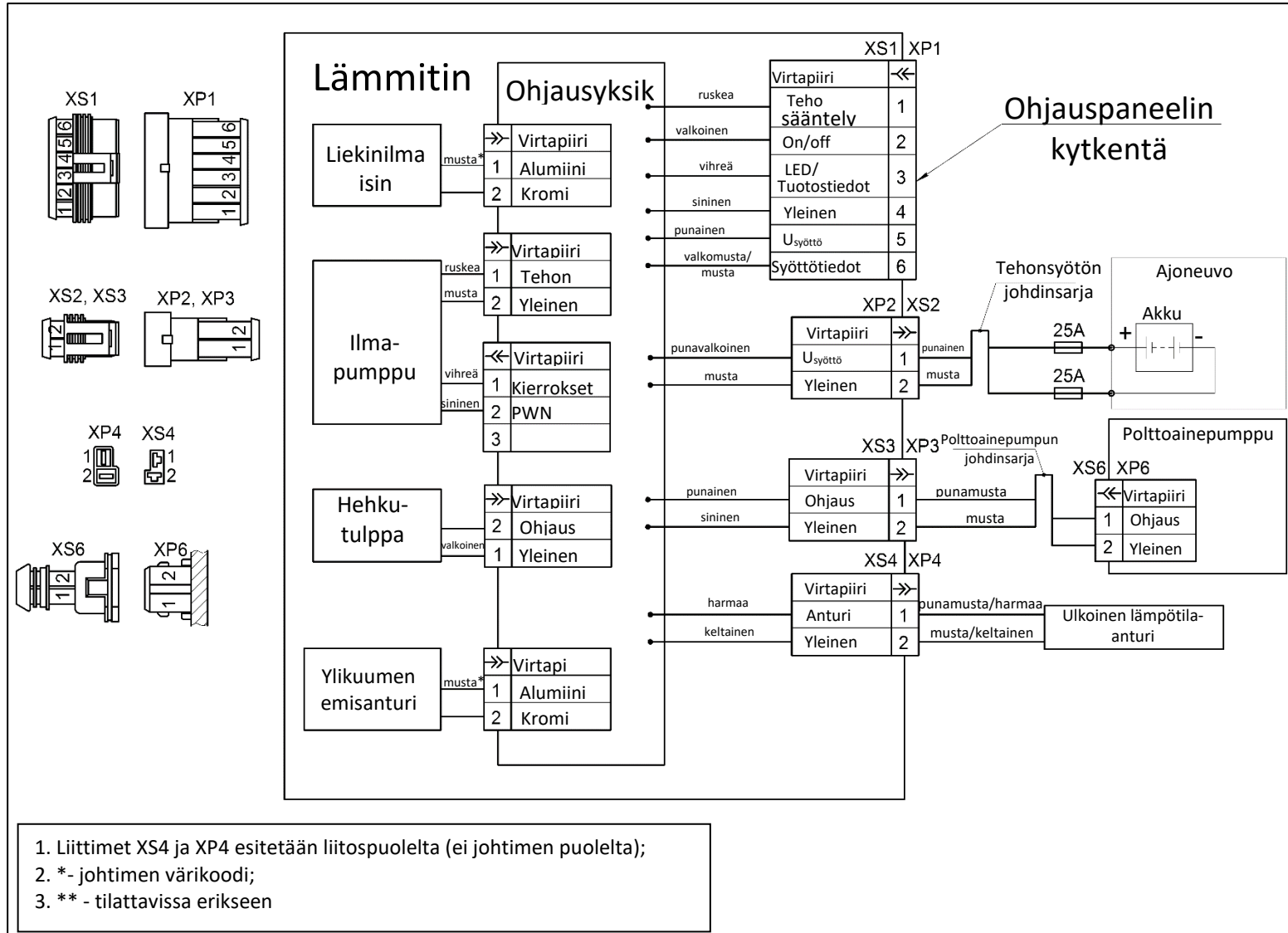


Marraskuun 2019 jälkeen valmistettujen lämmittimen maksimitehon käyttöaika on korkeintaan 2 tuntia.

#### 1. AIR-2D-lämmittimen sähkökytkentäkaavio



## 2. AIR-4D-lämmittimen sähkökytkentäkaavio



### 3. AIR-8D-lämmittimen sähkökytkentäkaavio

