

HU



# Felhasználói kézikönyv

## telepítési utasításokkal

### AUTOTERM levegős fűtésekhez

AIR-2D 12V / 24V

AIR-4D 12V/24V

AIR-8D 12V / 24V

AIR-9D 12V / 24V

PLANAR sorozat.

**Gyártó: ADVERS LLC**

Novo-Sadovaja str. 106, 443068, Szamara, Oroszország

[www.autoterm.ru](http://www.autoterm.ru)

**A gyártó képviselete: AUTOTERM LLC**

Paleju 72, Marupe, Lettország, LV-2167

**Garancia:** [warranty@autoterm.com](mailto:warranty@autoterm.com)

**Műszaki támogatás:** [service@autoterm.com](mailto:service@autoterm.com)

[www.autoterm.com](http://www.autoterm.com)

## Tartalomjegyzék

Bevezetés .....	3
1 Általános utasítások és működési elv .....	4
2 Biztonsági óvintézkedések .....	5
Utólagos beszerelés .....	6
3 A fűtőberendezések és egységek telepítésének főbb követelményei .....	7
3.1 A fűtőberendezés telepítése .....	8
3.2 A légbevezetőcső felszerelése .....	11
3.3 A kipufogócső telepítése .....	13
3.4 Az üzemanyagrendszer telepítése .....	16
3.5 A fűtőberendezés vezetékeinek beszerelése .....	20
3.6 A hőmérséklet-érzékelő felszerelése (opcionális) .....	21
3.7 A kezelőpanel telepítése .....	21
4 A fűtőberendezés tesztelése a telepítés és az első indítás után .....	22
4.1 Az automatikus vezérlés jellemzői .....	23
5 Légvezeték telepítése .....	23
6 Ajánlások .....	26
7 Meghibásodások .....	28
8 Jótállási feltételek .....	30
1. melléklet: A fűtőberendezések alapvető paraméterei és specifikációi .....	31
2. melléklet: A fűtőberendezések csatlakozási rajzai .....	33
3. melléklet: A fűtőberendezések nagysága és méretei .....	35
4. melléklet: A fűtőberendezések elektromos kapcsolási rajzai .....	37

Tisztelt Ügyfelünk!

Köszönjük, hogy az AUTOTERM AIR fűtőberendezést választotta! Mindent megteszünk annak érdekében, hogy ez a termék megfeleljen az Ön igényeinek, tehát minősége minden vásárlói igényt kielégítsen.

### **Bevezetés**

Ez a kézikönyv azoknak a szervezeteknek szól, amelyek az AUTOTERM AIR (2D 12V/24V; 4D 12V/24V; 8D 12V/24V; 9D 12V/24V) levegős fűtések telepítésére és karbantartására szakosodtak (a továbbiakban: fűtőberendezések vagy rövidebben 2D, 4D, 8D és 9D)) és a termék telepítés utáni felhasználóihoz. A dokumentum tartalmazza a termék különféle szárazföldi járművekre és kisebb tengeri közlekedési eszközökre (pl. jacht, csónak, kisebb hajók) történő telepítésének fő szabályait, a termék telepítés utáni funkcionális tesztjeit, valamint az alapvető karbantartási eljárásokat a fűtőberendezés megbízható működésének biztosítása érdekében.

Kérjük, olvassa el ezt az útmutatót, mielőtt telepíti és/vagy üzemelteti az AIR fűtőberendezéseket. Ez a kézikönyv a termék megfelelő használatához szükséges információkat tartalmazza. Ezen utasítások figyelmen kívül hagyása érvénytelenítheti a termék jótállását, a termék és/vagy a tulajdon károsodását okozhatja, és kockázatot jelenthet az egészségre.

## 1 Általános utasítások és működési elv

Az AUTOTERM AIR fűtőberendezéseket a következő használatra tervezték:

- különféle zárt terek, járművek fűtése, például vezetőfülke, kisteherautók vagy teherautók rakodótere -45 ° C feletti környezeti hőmérsékleten;
- kabinok, rakományterek és más tengeri szállításra szolgáló eszközök zárt területeinek fűtése;

A fűtőberendezés a jármű motorjától függetlenül működik.

A beépített fűtőberendezések a levegőbevezető nyíláson keresztül vezetik be a levegőt. A fűtőberendezés által fűtött levegő a kimeneti csatornákon keresztül a kabinokba és a kívánt területekre kerül.

Az üzemanyagot külön üzemanyagszivattyú szállítja a jármű vagy a hajó üzemanyagtartályából vagy egy kiegészítő üzemanyagtartályból.

A fűtőberendezés tápellátását a jármű akkumulátora, vagy külön akkumulátor biztosítja.

A helyiség hőmérséklete hőmérséklet-érzékelő és a kezelőpanel segítségével szabályozható, amely beállítja a fűtési paramétereket.

Hőmérséklet-érzékelő jelenléte esetén (akár a kezelőpanelbe, akár kiegészítőként van beépítve) a fűtőberendezés folyamatosan összehasonlítja a tényleges hőmérsékletet a beállított hőmérséklettel, és automatikusan szabályozza a fűtési teljesítményt a hőigénynek megfelelően



A fűtőberendezés és alkatrészeinek beszerelését az AUTOTERM **által jóváhagyott speciális szervezeteknek, szakszervizeknek kell elvégezni**. A fűtőberendezést **csak engedéllyel rendelkező szakemberek végezhetik** el a telepítési útmutatónak megfelelően.



Ha a fűtőberendezést nem megfelelően kezelik és/vagy telepítik, **tűzveszély** és **anyagkáros kockázata** áll fent, mivel üzemanyagot és elektromos alkatrészeket használnak a berendezés üzemeltetése során. Ezért be kell tartani az összes biztonsági óvintézkedést és telepítési utasítást.

---

A fűtőberendezések alapvető paraméterei és műszaki adatai a kézikönyv végén található (lásd az 1. mellékletet).

## 2 Biztonsági óvintézkedések



- Ne használja és ne telepítse a fűtőberendezést olyan helyeken, ahol gyúlékony gőzök, gázok vagy nagy mennyiségű por képződhet és halmozódhat fel!
- Kapcsolja ki a fűtőberendezést, amikor a járműbe vagy hajóba üzemanyagot tölt!
- Ne takarja el a fűtőberendezést ruházattal, textildarabokkal stb., és ne tegyen ilyen tárgyakat a levegőbevezető cső, vagy a melegített levegő bemenete és kimenete elé!
- Ne telepítse az üzemanyag-vezetéket a jármű kabinjába!
- **A telepítési elrendezésnek ki kell zárnia annak lehetőségét, hogy a kipufogócső érintkezésbe kerüljön a levegőbevezető csővel, az üzemanyagcsővel vagy más gyúlékony tárgyakkal!**
- A járművet, amelybe a fűtőberendezést felszerelik, tűzoltó készülékkel kell felszerelni!



- A fűtőberendezés elektromos vezetékeit (kábelkötegeit) ne az üzemanyagvezeték és a kipufogócső közelében telepítse!
- Válassza le a fűtőberendezést az akkumulátoráról, amikor a fűtőberendezésen javítást végez!
- Ne csatlakoztassa a fűtőberendezést a hajó áramköréhez, ha a motor működik és nincs akkumulátor!
- Ne csatlakoztassa és ne válassza le a fűtőberendezés csatlakozóit, ha a fűtőberendezés tápellátása be van kapcsolva!
- Amikor a járművön elektromos hegesztést végeznek, vagy a fűtőberendezésen javítási munkákat végeznek, a fűtőberendezést le kell választani az akkumulátorról!
- Ne használjon olyan biztosítékokat, amelyek besorolása eltér az elektromos kapcsolási rajzon jelzettől!
- Ne használjon saját megoldásokat (vezetékeket stb.) biztosítékok helyett!



- A fűtőberendezés telepítésekor és leszerelésekor kövesse az elektromos és üzemanyagrendszerrel való tevékenységek során betartandó biztonsági óvintézkedéseket!
- **Ne válassza le a fűtőberendezést a tápellátásról, mielőtt a tisztítási ciklus véget nem ér!**
- Amikor a fűtőberendezés kikapcsolását követően, ne kapcsolja be legalább 5-10 másodpercig!
- **SOHA NE használja a fűtés zárt vagy nem jól szellőző helyen, (pl.: garázs, műhely stb.), a mérgező kipufogó gázok és fulladásveszély miatt.**
- Ne álljon a fűtőberendezésre és ne tegyen rá semmilyen tárgyat!
- **Az elektromos vezetékeket, a légbeszívót és az üzemanyagcsövet védeni kell a járműszerkezetek éles peremeivel való érintkezéstől!**



- Biztonsági okokból vegye fel a kapcsolatot a szervizzel, és végezze el a fűtőberendezés hibaelhárítását, ha az egymás után kétszer nem indul el.
- A fűtőberendezés működésében fellépő hibák esetén vegye fel a kapcsolatot az AUTOTERM által felhatalmazott szakszervizekkel!

**Ha a fogyasztó nem tartja be a fenti követelményeket, a fűtőberendezés jótállása érvényét veszti.**

## Utólagos beszerelés

Más márkájú állófűtés AUTOTERM AIR levegős fűtőberendezésre történő cseréjekor először a következőket kell ellenőrizni:

→ A kipufogócső átmérője.

Az AIR-2D és az AIR-4D kipufogócsövének belső átmérője 24 mm, az AIR-8D és az AIR-9D kipufogócsövének belső átmérője 38 mm.

Egyes márkák eltérő átmérőjű kipufogócsöveket használhatnak, s ha igen, akkor azt a használt fűtőberendezésnek megfelelő átmérőjűre kell cserélni. Ha szükséges, nagyobb átmérőket is lehet használni. (A kipufogócső beszerelésével kapcsolatban lásd a „3.3. szakaszt”).



Ennek a tanácsnak a figyelmen kívül hagyása az ellennyomás miatt a kipufogógázok elégtelen kibocsátásához vezethet, ezáltal károsíthatja a fűtőberendezést.

---

→ Üzemanyagrendszer.

A fűtőberendezés utólagos felszerelésekor az összes régi üzemanyagcsövet és üzemanyagszivattyút teljesen le kell szerelni, és helyette az AUTOTERM AIR fűtőberendezéshez megfelelő üzemanyagrendszert kell telepíteni.

A különböző márkájú üzemanyagszivattyúk eltérő üzemanyag-kibocsátással rendelkezhetnek, és az üzemanyag-csövek átmérője is eltérő lehet. (Az üzemanyag-rendszer beszerelésével kapcsolatos további információkért lásd a „3.4. szakaszt”).



Ennek a tanácsnak a figyelmen kívül hagyása az üzemanyag túladagolását vagy az üzemanyag elégtelen áramlását okozhatja, ezáltal károsítva a fűtőberendezést.

---

→ Elektromos vezetékek.

Az összes régi huzalozást, elektromos csatlakozást, kezelőpanelt stb. le kell szerelni és új AUTOTERM AIR megfelelő alkatrészekkel kell felszerelni. (A fűtőberendezés telepítésével kapcsolatos további információkért lásd a „3.5. szakaszt”).



Az elektromossággal kapcsolatos hibák gyakoriak, ha eltérő és nem megfelelő elektromos alkatrészeket használnak.

---

→ A légvezetékek átmérője.

Legalább 60 mm-es légvezetékot kell használni az AIR-2D-hez, legalább 90 mm-es légvezetékot az AIR-4D-hez, és legalább 100 mm-es légvezetékot kell használni az AIR-9D-hez. Ha a meglévő légvezeték átmérője kisebb, akkor mindent ki kell cserélni a szükséges átmérőjű első elágazásig és az első forrólevegő kiömlőnyílásig. Ezután a légvezeték méretét különféle adapterekkel csökkentheti (a légvezetékekkel kapcsolatos további információkért lásd az „5. fejezetet”).



Ennek a tanácsnak a figyelmen kívül hagyása a fűtőberendezés túlmelegedését okozhatja, ezáltal károsíthatja azt.

**NE csatlakoztasson légvezetékeket az AIR-8D-hez.**

---

### 3 A fűtőberendezések és egységek telepítésének főbb követelményei

A fűtőberendezést a jármű belsejébe és külső részére is fel lehet szerelni. Telepítse a fűtőberendezést száraz helyre, amely víz és páralecsapódástól, szennyeződéstől, túlzott vibrációtól és hőkibocsátástól, motorkipufogótól, üzemanyag- vagy olajszennyezéstől védett területen található.



---

A fűtőberendezés tengeri közlekedési eszközre történő telepítése esetén azt meg kell védeni a fedélzeti víz behatolásától.

Vegye figyelembe a hajó árbócrúd tövének maximális magasságát. Ez a pont nem juttathat fedélzeti vizet a kipufogógázok elvezető csatornájába, és a fenékvíz vagy a fedélzeti víz nem juthat a fűtőberendezésre.



---

A fűtőberendezésnek a jármű rakománytérébe történő felszerelésekor a fűtőberendezést olyan magasságba és helyzetbe kell telepíteni, amely megakadályozza a rakományokkal való érintkezést, és oly módon, hogy a rakomány ne akadályozza a fűtőberendezés bemeneti / kimeneti nyílását.

---

A fűtőberendezést a biztonsági követelményeknek megfelelően és a jármű vagy hajó típusát figyelembe véve kell felszerelni. Vegye figyelembe az összes perifériás berendezéssel kapcsolatos tényezőt, például a kipufogógáz-vezeték és az égéshez szükséges légszívó megengedett hosszát, az átjáró helyét a fedélzeten (tengeri közlekedési eszköz esetén), az elektromos vezetékek elrendezését és hosszát, a távolságot az üzemanyagtartálytól, a meleg levegő légvezetékeinek elrendezését és a friss levegő bevezetését.

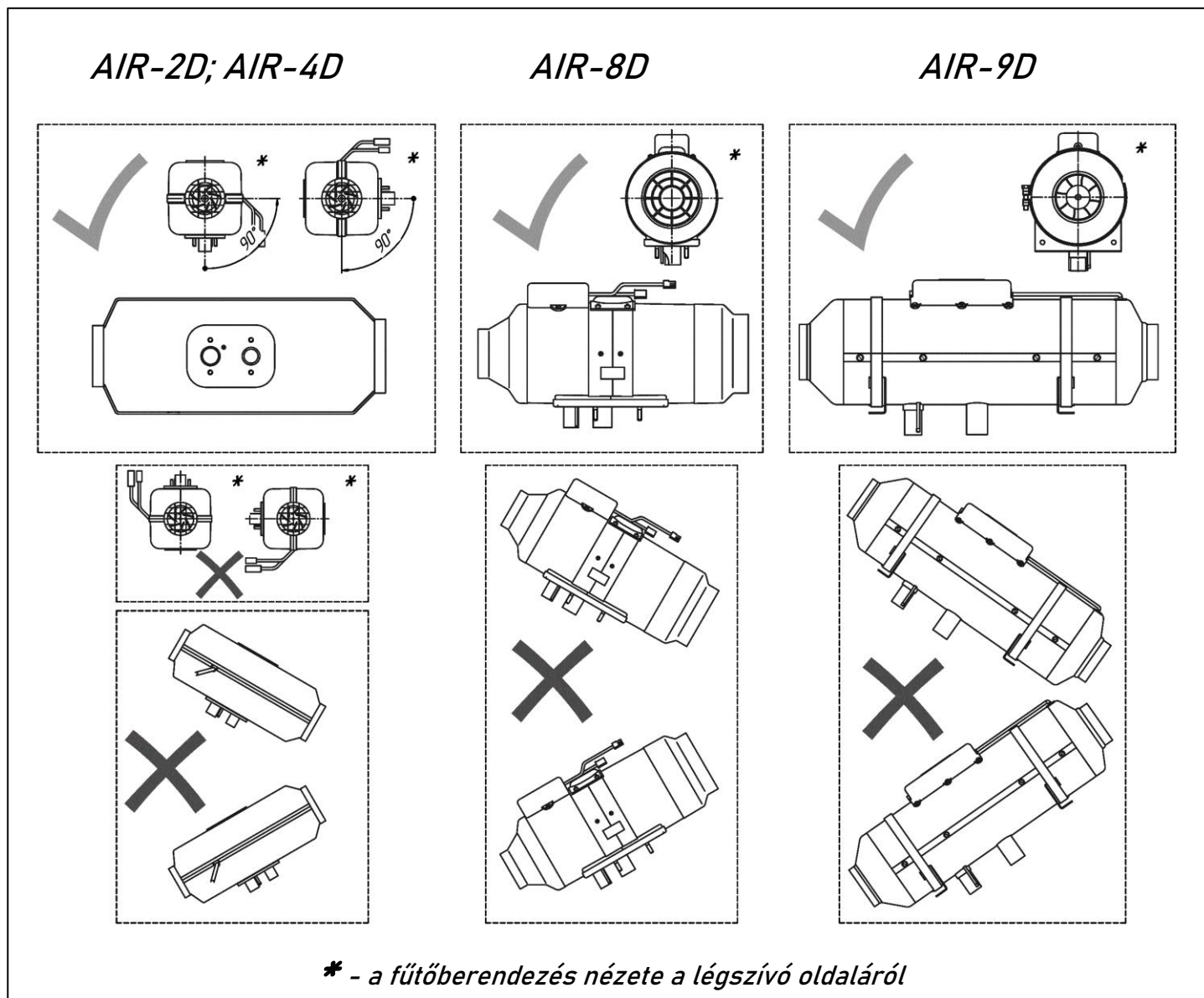
A fűtőberendezés telepítésekor minden óvintézkedést be kell tartani, hogy a lehető legkisebbre csökkentsék a személyi sérülések vagy a berendezések károsodásának kockázatát.



### 3.1 A fűtőberendezés telepítése

A fűtőberendezést az 1a / b ábra szerinti megengedett működési helyzetet figyelembe véve telepítse. Ha tengeri szállítóeszközre telepíti, vegye figyelembe a hajó árbocrúd tövének lehetséges pontját.

Ha a fűtőberendezést úgy helyezi el, hogy a kipufogócső lefelé nézzen, és a levegő bemeneti nyílása ön felé nézzen, ez tekinthető  $0^\circ$ -nak. Az AIR-2D és az AIR-4D fokozatmentesen dönthető  $0$  és  $90^\circ$  között. Ugyanebből a szögből nézve a 2D és 4D vezetékének a fűtőberendezés jobb oldalán vagy a tetején kell maradniuk. **Az AIR-8D és az AIR-9D nem dönthető (lásd az 1a ábrát).**



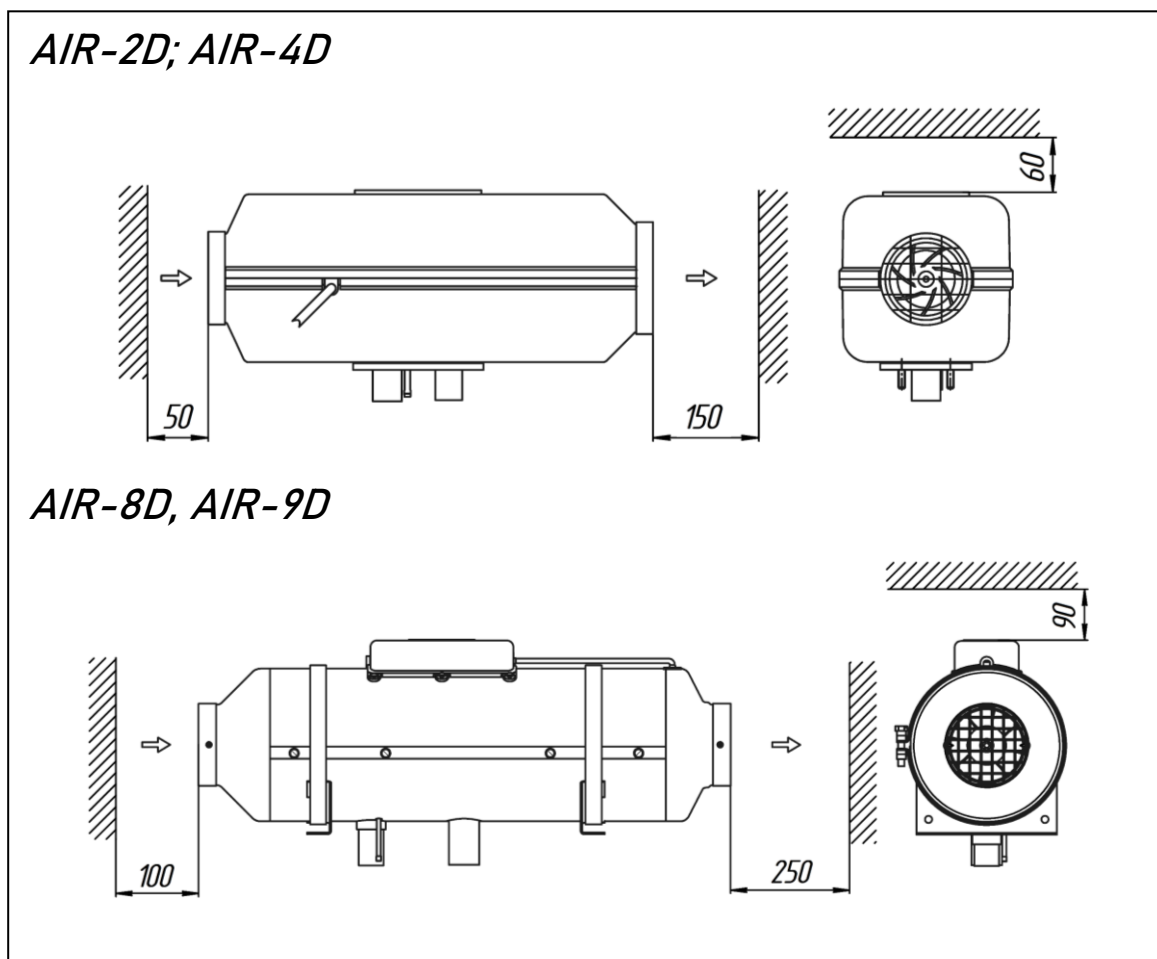
1a ábra - A fűtőberendezés felszerelési helyzetei



**FIGYELMEZTETÉS!!!** A fűtőberendezés megbízható működése a fűtőberendezés helyes telepítésétől függ. A fűtőberendezést vízszintesen kell telepíteni (az 1a ábra szerint).



A környező tárgytól való távolságnak elegendőnek kell lennie a jó szellőzés biztosításához. A falak és a válaszfalak távolsága a fűtőberendezés bemeneti nyílásának kezdetétől legalább **50 mm** legyen az **AIR-2D / 4D** esetében és **100 mm** az **AIR-8D / 9D** esetében (lásd az 1b ábrát). A falak, a válaszfalak és a fűtőberendezés kimeneti nyílásának kezdete közötti távolságnak legalább **150 mm-nek** kell lennie az **AIR-2D / 4D** és **250 mm-nek** az **AIR-8D / 9D** esetén. A fűtőberendezés telepítése és üzemeltetése során ügyeljen arra, hogy idegen tárgyak ne hatolhassanak a bemeneti és kimeneti nyílásokba. Telepítse a fűtőberendezést úgy, hogy kényelmes legyen a karbantartási munkákat elvégezni.



1b ábra - Távolság a falaktól

A légvezetékek felszerelésekor ezeknek a távolságoknak lényegesen nagyobbak kell lenniük (lásd a „5. fejezet”, a légvezetékekkel kapcsolatos további információkért).



**NE telepítse gyúlékony vagy hőre érzékeny tárgyak, például vitorlák, sárvédők, ruházat, lapok, papír, gázvezetékek, üzemanyagtartályok stb. közelébe.**

A fűtőberendezés telepítésekor ügyeljen arra, hogy egyedül a szerelőkarima érintkezzen a gépjármű vagy hajó rögzítőfelületével. A fűtőberendezés burkolata nem érintkezhet semmilyen felülettel (2.b ábra), hogy elkerülhető legyen a fűtőberendezés házának deformációja, a légfúvó ventilátorának elakadása és az esetleges túlmelegedés.

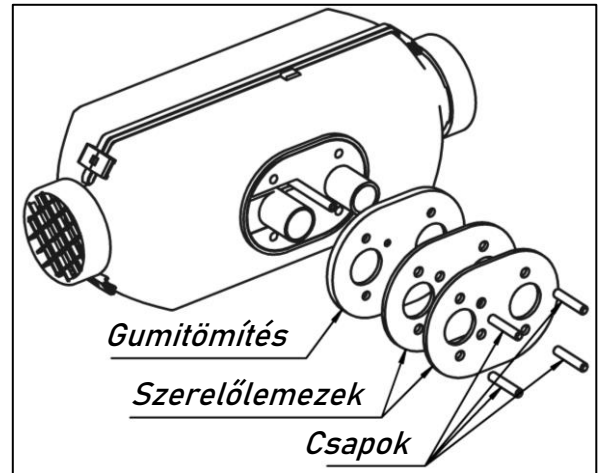


Telepítse a fűtőberendezést egy sima felületre, mivel az egyenetlen felületre történő telepítés következtében meghajolhat a fűtőberendezés burkolata, ezzel elzárva a ventilátort (a 27. hiba általános oka).

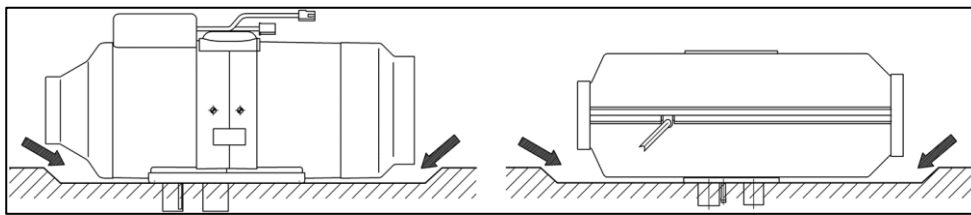
A fűtőberendezés telepítésekor a fűtőberendezés telepítési felületéhez ajánlott a kívánt telepítési helyhez megfelelő rögzítőelem (különbéféle rögzítőelemek megvásárolhatók a helyi kereskedőnél) és gumitömítés használata (lásd a 2. ábrát).

Ha a fűtőberendezést nagy utasszállító autóba vagy buszba telepítik, akkor azt tartókonzolk használata nélkül is lehet rögzíteni.

Ha a fűtőberendezést állványra vagy tartókonzokra telepítik, fedje le a légszívó- és kipufogócső, valamint az üzemanyagvezeték környezetét egy fém fedéllel.

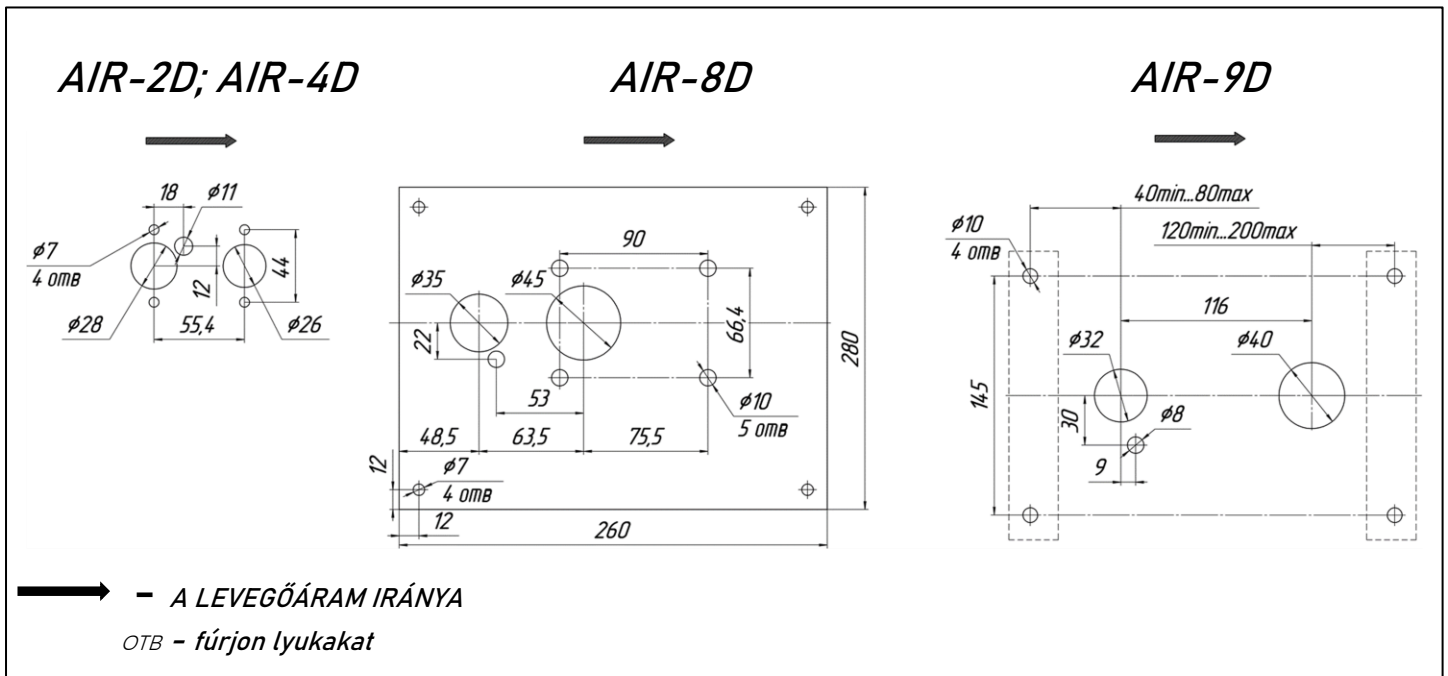


2a ábra - Szerelőlemezek



2b ábra - Hagyjon szabad helyet

Az AUTOTERM AIR-2D és AIR-4D fűtőberendezéseknél a jármű testében lyukakat kell előkészíteni a 3. ábra szerint. A fűtőberendezés a 2. ábrán látható szerelőlemezek segítségével telepíthető. Ebben az esetben a fűtőberendezéshez mellékelt csapszegeket hosszabb csapokra kell cserélni.



3. ábra - Szerelési furatok

Vágjon a jármű karosszériáján belül nyílást (ha az oldalfal / padló nem vastagabb, mint 3 mm) az AIR-8D fűtőberendezés beszereléséhez a 3. ábra szerint. Ha a jármű karosszériája (padlója) vastagabb, mint 3 mm, a fűtőberendezés telepítéséhez a következőkre van szükség:

1. Vágjon egy téglalap alakú lyukat a jármű karosszériájába, amelynek mérete 180 × 95 mm
2. A rögzítőkonzol \* rögzítése a fűtőberendezéshez (ez a konzol legalább 2,5 mm vastag acéllemezből készülhet);
3. Szerelje a kipufogócsövet, a légszívócsövet és az üzemanyag-vezetékét a fűtőberendezéshez, és rögzítse az egész szerelvényt a jármű karosszériájához

\* - választható rész

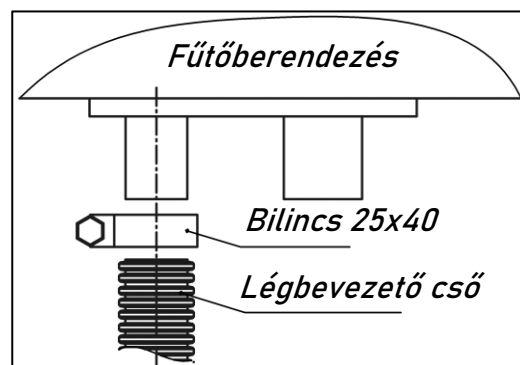
### 3.2 A légbevezetőcső felszerelése.

**Az égéshez szükséges levegőt nem szabad a jármű vagy a hajó belsejéből, lakóteréből, motorjából vagy csomagteréből vezetni.** A levegőt jól szellőző helyről, vagy a járművön (ill. a hajón) kívülről kell bevezetni.

A légbevezetőcső maximális hossza 2 méter. A légbevezetőcsőnek a lehető legrövidebbnek kell lennie (a szükséges hosszra vágva).

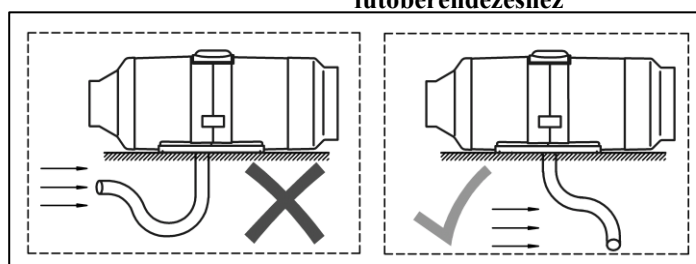


Tilos a fűtőberendezést légbevezetőcső nélkül használni.



4. ábra - A légbevezetőcső csatlakoztatása a fűtőberendezéshez

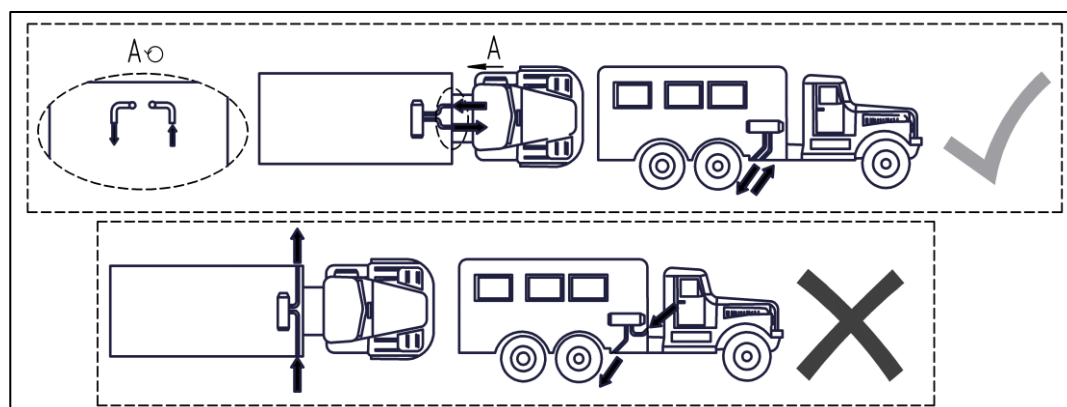
A légbevezetőcsövet közvetlenül a fűtőberendezés csövéhez kell csatlakoztatni és bilinccsel rögzíteni. (4. ábra). A légbevezetőcső fektetésekor kerülje az éles kanyarokat, és ne akadályozza a légbevezetőcső nyílását idegen tárgyakkal. Győződjön meg arról, hogy a nyílás lefelé mutat (lásd 5. ábra).



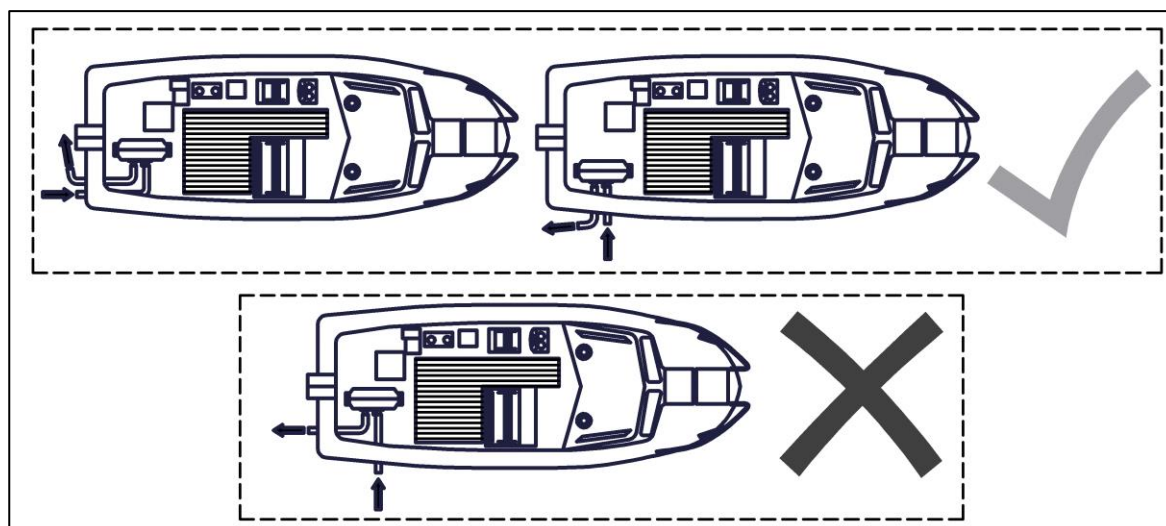
5. ábra - A légbevezetőcső / kipufogó cső helyzete

Ha ez nem lehetséges, Ø3 mm-es lyukat ki kell fúrni a cső legalacsonyabb pontján.

A kipufogó- és levegőbevezető csövek felszerelése akkor megfelelő, ha azok ugyanazon az oldalon vannak (6a / b ábra). A közöttük lévő távolságnak ki kell zárnia a kipufogógázoknak a légbevezetőcsövön keresztül történő újbóli beszívását (egymástól legalább 20 cm).



6a. Ábra - A bevezető- és kipufogócsövek elhelyezkedése a szárazföldi járműveken



6b ábra - A bevezető- és kipufogócsövek elhelyezkedése a tengeri szállítóeszközökön



Ennek az ajánlásnak a figyelmen kívül hagyása a láng ellentétes mozgásához vezethet a légszivattyú-ventilátor felé, ami a légszivattyú-ventilátor megolvadásához és a fűtőberendezés égéséhez vezethet.



A levegő bevezetését nem szabad a jármű / hajó mozgási irányába beépíteni.



Ha a tiszta levegő bejuttatása nem biztosított, például terepjáró vagy speciális járművek esetén, kérjük, szerelje fel a külön elkészített AUTOTERM légszűrőt (cikksz.2684)

### 3.2.1 A légbevezetőcső felszerelése a tengeri szállítóeszközökön

#### → Levegő bejuttatása jól szellőző helyekről

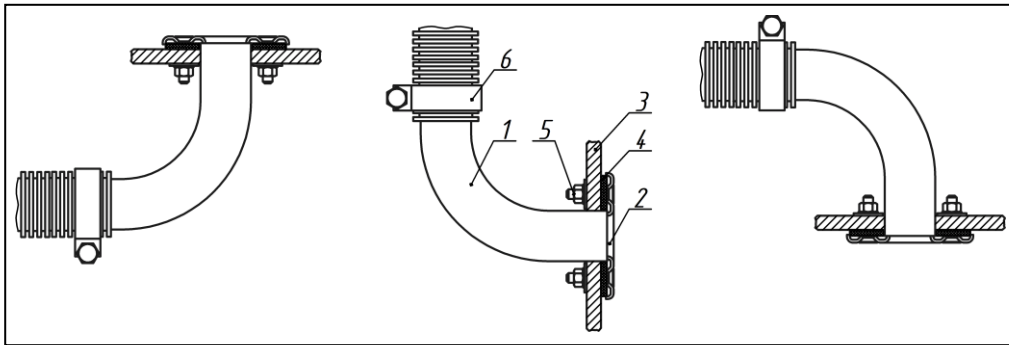
A környezeti nyomásnak és a külső levegőt igénylő megfelelő szellőzésnek a légbevezetési zónában kell lennie. Megnövelt vagy csökkentett nyomás a légbevezetési zónákban nem megengedett. Ajánlott a légvezeték teljes hosszában a hajótesthez rögzíteni, ha lehetséges, műanyag bilincsekkel. Helyezzen egy sapkát a légvezeték végére, hogy megvédje az idegen tárgyak bejutásától.

#### → Levegőbevitel a hajó külsejéből.

A levegő kívülről történő beviteléhez légbevezetőcsövet (7. ábra) kell használni. A hajó fedélzetén  $\text{Ø}26^{+1}$  mm-es nyílást kell készíteni annak telepítéséhez. Szereljen be gumitömítést a légbevezetőcső karima és a hajótest közé. Rögzítse a légvezetékét három csavarral, a 7. ábra szerint. Rögzítse a légvezetékét a légbevezetőcsőhöz a bilincs segítségével. Ajánlott a légvezeték teljes hosszában a hajótest elemeihez rögzíteni, ha lehetséges, műanyag bilincsekkel. A légszűrő alsó pontjában készítsen egy 3 mm-es nyílást a kondenzátum vagy bármilyen víz elvezetésére, amely behatolt a légbevezetőcsőbe.



Ne tegye a légbevezetőcső szívónyílását a mozgó hajó bejövő légárama elé



7. ábra - A légbevezetőcső beszerelése

1 - Légbevezetőcső;

2 - A légbevezetőcső karimája;

3 - A hajó háza;

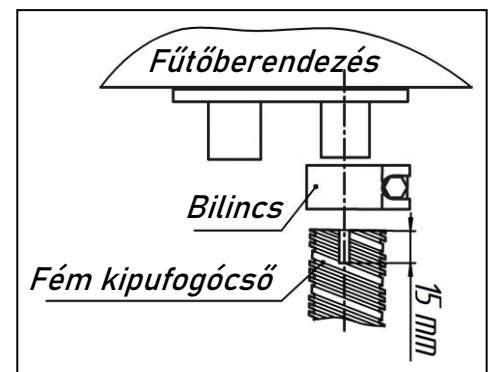
4 - Tömítés;

5 - Rögzítőegység;

6 - Bilincs.

### 3.3 A kipufogócső telepítése.

A kipufogócső telepítésekor vegye figyelembe a kipufogócső magas hőmérsékletét (500°C-ig) a fűtőberendezés üzemelése során. Vágja le a kipufogócsövet (hajlékony gyűrött fémcső, maximális hossza - 2 méter) a szükséges hosszúságig. A fűtőberendezés beszerelésekor tanácsos kétrétegű kipufogócsövet használni. Rögzítse a kipufogócsövet (8. ábra) bilincsekkel, és szerelje be úgy, hogy az kissé lefelé legyen a kipufogó irányában. Szereljen fel hőszigetelést a kipufogócsőre, hogy megvédje a tartály egyes részeit (vezetékeket vagy más hőérékeny tárgyakat).



8. ábra - A fémcső rögzítése a fűtőberendezéshez



Szerelje be a kipufogócsövet oly módon, hogy elkerülje a kipufogógázok többszöri beszívását a légbevezetőcsőből, és ügyeljen arra, hogy a kipufogógázok ne kerüljenek a belső részbe, vagy hogy azok a ventilátor által a fülke fűtőberendezésén keresztül ne kerüljenek bevezetésre.



A kipufogócső végére egy védőburkolat van felszerelve, amely alacsony hőmérsékletű üzemmódban a stabil működéshez szükséges (9. ábra).



Védőburkolat hiányában a levegő visszafúvódik a kipufogócsőbe. Ez fokozott melegedést eredményez a fűtőkészülékben, és rontja a hőkapacitást. A kipufogógázokat a járművön kívülre kell eltávolítani.

A fűtőberendezés légmentes kipufogó hangtompítóval van ellátva. Ez azt jelenti, hogy kis hajótestekbe és zárt terekbe beszerelhető. A kipufogó hangtompítónak a jármű külsejére való felszereléséhez Ø5 mm-es lyukat kell fúrni a hangtompító alján (lásd 10a. ábra).

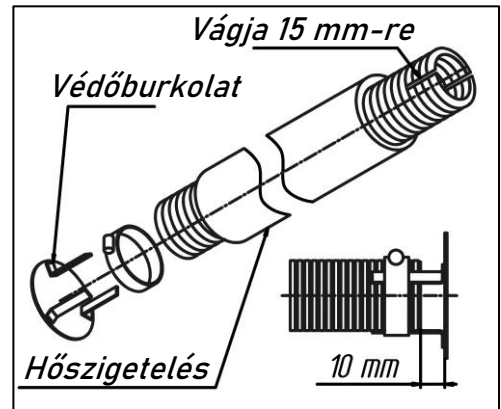
Ha a kívánt szerelési helyzet megköveteli, hogy a kipufogó hangtompítóját függőlegesen szereljék fel, a kondenzátum elvezető furatát a 10b. ábra szerint kell fúrni, hogy elkerülhető legyen a kondenzátum lerakódása a kipufogó-hangtompítóban. Ha ez nem lehetséges, akkor ajánlott oldalra szerelni (lásd a 10a. ábrát).

A kipufogócső kivezetését **lefelé kell beépíteni (5. ábra)**, de olyan helyzetben kell lennie, amely megakadályozza az eltömődést vagy a hó és a szennyeződés bejutását, valamint biztosítja az esetlegesen befolyó víz szabad elfolyását.

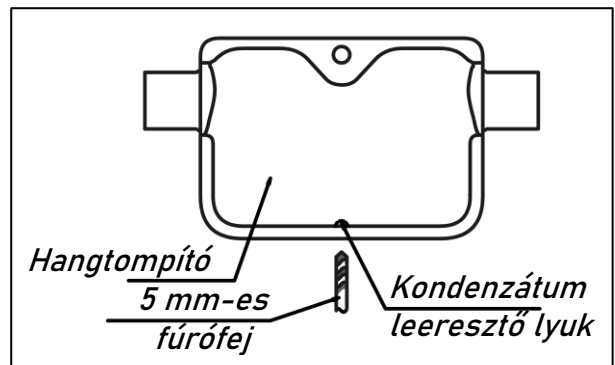
**A tengeri közlekedési eszközön való telepítéshez a hangtompítót a mellékelt csavarral és anyával kell felszerelni, hogy rögzített helyzetben legyen.**

Végezzen hosszirányú vágásokat (kb. 15 mm) (lásd a 8., 9., 11. ábrát) a fémcső végén, hogy jobb tömítést biztosítson a fűtőberendezés csőhöz való csatlakoztatásakor, hogy a kipufogógázok a hajó fedélzetén keresztül kerüljenek elvezetésre anélkül, hogy túlmennének a fedezendő csövön.

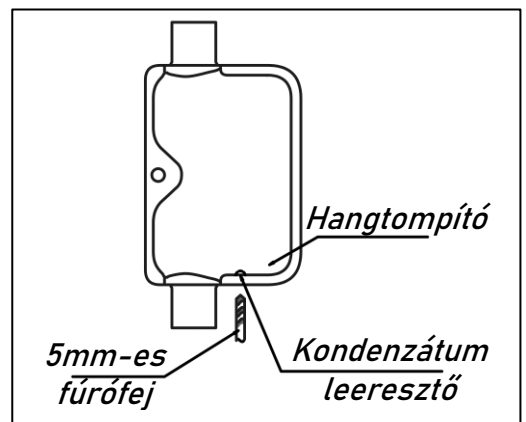
Gumiperselyt (külön megvásárolható) akkor kell használni, ha a kipufogócső műanyag alkatrészekon, például a jármű lökhárítóján megy keresztül (lásd 11. ábra).



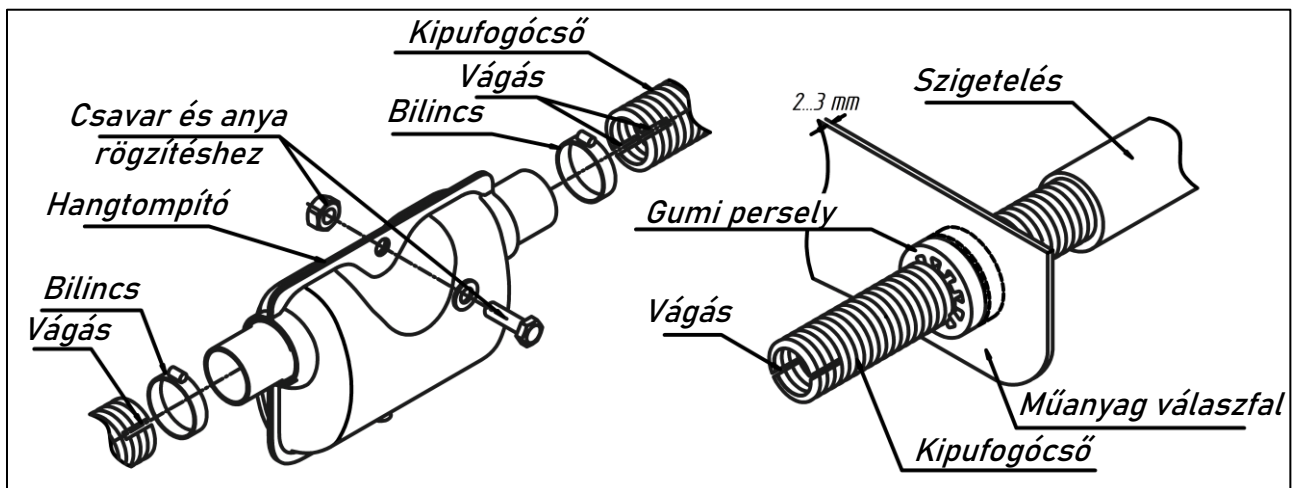
9. ábra - A kipufogócső védőburkolata



10a ábra - Kondenzátum leeresztő nyílás vízszintes beszereléshez



10b ábra - Kondenzátum leeresztő nyílása függőleges beszereléshez



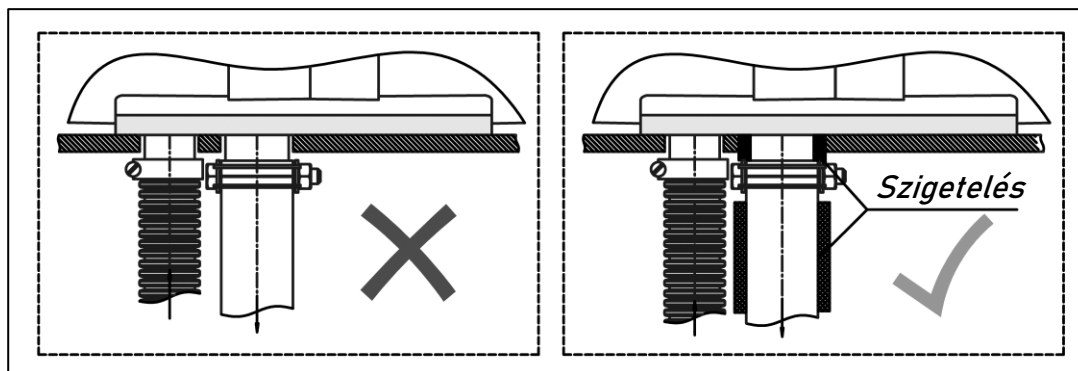
11. ábra - A kipufogócső rögzítése a fűtőberendezéshez és a gumi persely használata



A kipufogócső további szigetelése szükséges a fémcső minden csatlakoztatási pontján, például hőálló szalaggal vagy tömítőanyaggal, hogy megakadályozható legyen a kipufogógázok szivárgása a csatlakozási pontokon.



A szükségtelen tűzveszély elkerülése érdekében további hőszigetelést kell felvinni azokon a helyeken, ahol a kipufogócső áthalad a jármű padlóján vagy oldalsó falán (12. ábra).



12. ábra - Kiegészítő hőszigetelés beszerelése

A fémcső vége ne érintkezzen a fűtőberendezés gumitömítésével. Javasoljuk, hogy a kipufogógáz-elvezetést oly módon telepítse, amely nem engedi a kipufogógázok áramlását az emberek által használt terekben, például a sofőr kabinjában vagy a tengeri szállítójárművek lakóterében (pl. A nyitott ablakoktól, ajtóktól távol), hogy elkerülje a veszélyes kipufogógázok belélegzését.



Ne tegye a kipufogócső kimeneti nyílását a mozgó jármű vagy hajó bejövő légárama elé (lásd 5. ábra).

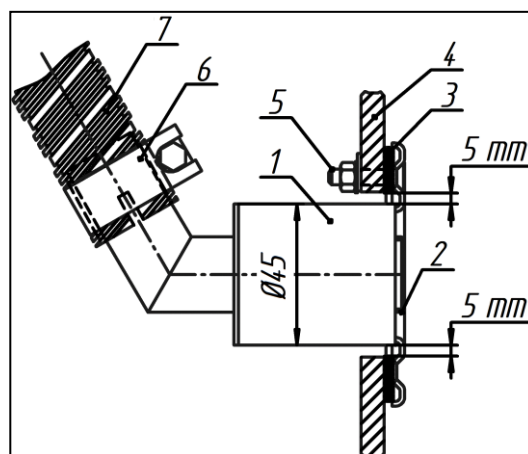
### 3.3.1. Kipufogó adapter telepítése a tengeri szállítójárműveken

A kipufogógázokat a hajó fölött ürítik. Helyezze a kipufogógáz-elvezetést a víz által nem hozzáférhető helyre (legalább 60 cm-re a vízvonál felett), hogy elkerülje annak lehetőségét, hogy a kipufogógázok a légbevezetőcsőben ismételt bevezetésre kerüljenek.

A kipufogócső-adapter (hajóttest szerelvény) beszereléséhez fúrjon egy lyukat a hajóttesten legalább 5 mm-rel nagyobb átmérővel, mint a hajóttest szerelvény tényleges külső átmérője. Helyezze bele a kipufogócsövet a 13. ábra szerint, a cső felfelé nézzen (a víz behatolásának elkerülése érdekében). Szereljen be egy gumitömítést a kipufogócső karima és a hajóttest közé a csatlakozás lezárásához.

A kipufogógáz-szivárgások és a kipufogócsövek leesésének megakadályozása érdekében tanácsos kipufogógáz-cementet vagy más típusú tömítőanyagot használni a kipufogócső minden csatlakozásához. Vitorlások esetén a kipufogó-adaptert nem szabad a hajóttest oldalára felszerelni, csak a far területére.

- |                             |                    |
|-----------------------------|--------------------|
| 1 - Kipufogócső adapter;    | 5 - Rögzítőelemek; |
| 2 - A kipufogócső karimája; | 6 - Bilincs;       |
| 3 - Tömítés;                | 7 - Fémtömlő.      |
| 4 - Hajóttest;              |                    |



13. ábra - A kipufogócső beszerelése



### 3.4 Az üzemanyagrendszer telepítése.



#### Ne működtesse a fűtőberendezést bioüzemanyaggal!

A környezeti hőmérséklettől függően csak az EN590 szabvány szerinti dízelüzemanyagot használjon.

Az üzemanyag-rendszer telepítéséhez járjon el a 14. és a 17. ábra szerint. Az üzemanyag-szivattyút és az üzemanyag-vezetékét meg kell védeni a melegtől.

Javasoljuk, hogy telepítsen egy kis belső üzemanyagszűrőt az üzemanyag-szivattyú elé. Győződjön meg arról, hogy a szűrő teljesen tele van üzemanyaggal. Ügyeljen arra is, hogy ugyanolyan átmérőjű üzemanyag-vezetékét használjon, mint amit a fűtőberendezéshez mellékelünk.



Ne vegyen ki üzemanyagot az üzemanyagszűrőből vagy annak burkolataiból, mert ez üzemanyagszivárgást okozhat.



Ne vegyen ki üzemanyagot az üzemanyag-vezetékéből a jármű motorjának üzemanyagszűrője és üzemanyagszivattyúja között, a motor visszatérő vezetéke vagy a jármű nagynyomású szivattyúja után.

#### A fűtőberendezést nem úgy tervezték, hogy ilyen nagy nyomással működjön.

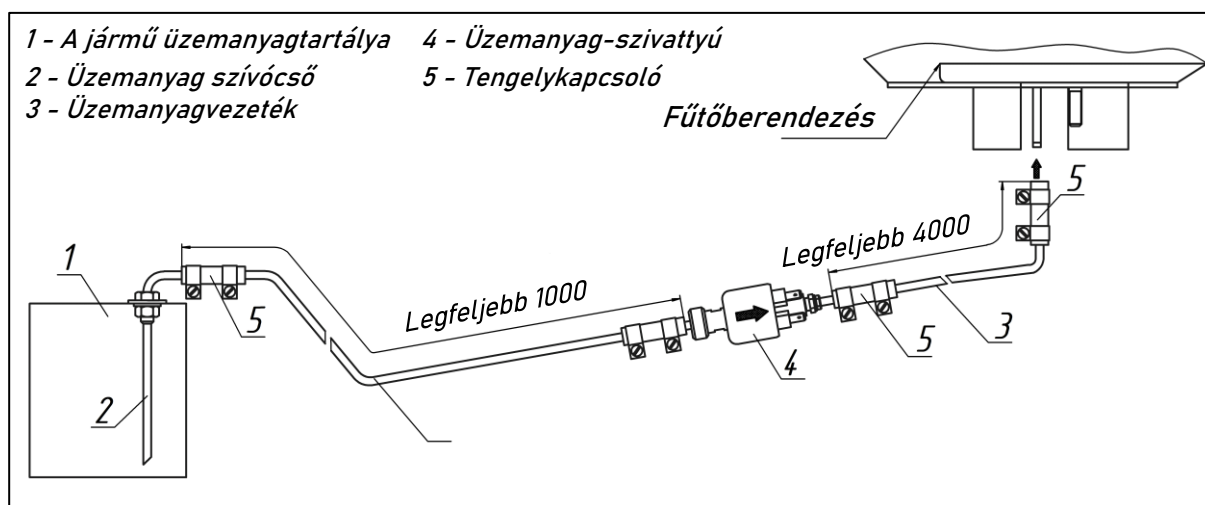


Az üzemanyag-vezeték rendszerének a lehető legrövidebbnek kell lennie. Az üzemanyag-vezeték ajánlott maximális hossza 5m. Az üzemanyag-tartály és az üzemanyag-szivattyú közötti távolság nem haladhatja meg az 1 m-t, az üzemanyag-szivattyú és a fűtőberendezés közötti távolság pedig nem haladhatja meg a 4 m-t (lásd a 14. és a 17. ábrát).

#### 3.4.1 Üzemanyag elszívása üzemanyag szívócsővel.



Mielőtt üzemanyag-szívócsövet telepítene a jármű vagy a hajó üzemanyag-tartályába, ellenőrizze, hogy az üzemanyag-szint elég magas-e a fűtés működésének biztosításához, és elég alacsony-e ahhoz, hogy szükség esetén könnyen eltávolítsa az üzemanyag-tartályt.

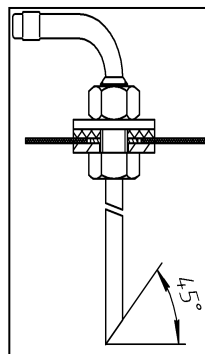


14. ábra - Példa a fűtőberendezés üzemanyag-ellátására üzemanyag-szívócsővel

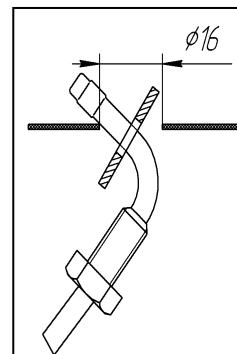
Az üzemanyagot közvetlenül a jármű vagy a hajó üzemanyagtartályából vagy egy kiegészítő tartályból veszik. Fúrjon egy Ø16 mm-es lyukat az üzemanyagtartályba az üzemanyag-szívócső felszereléséhez. Az üzemanyagtartályban lévő lyuk fúrásakor vegye figyelembe a biztonsági óvintézkedéseket, amelyeket be kell tartani, ha üzemanyaggal vagy robbanásveszélyes anyaggal megtöltött szállítmánnyal dolgozik.

Szükség esetén szerelés előtt vágja rövidebbre az üzemanyag-szívócső merülőcsövét. Az alsó végének kb. 10-15 mm-re kell lennie a tartály aljától vagy olyan magasságban, hogy bármikor üzemanyagot biztosítson a motor számára az üzemanyag-tartályban. Az üzemanyag-szívócső végénél a vágást a cső tengelyéhez képest 45 ° -os szögben kell elvégezni. A munka elvégzése után távolítsa el az összes sorját a vágásból.

Szerelje be az üzemanyag-szívócsövet az üzemanyagtartályba, a 15a ábra szerint. Szerelje be az üzemanyag-szívócső speciális alátétét a tartály furatába, a 15b ábra szerint. Az üzemanyag-szívó tartály menetes felületére vigyen fel üzemanyag-biztos tömítőanyagot, hogy megfelelően lezárja az üzemanyag--szívócső és az üzemanyag-tartály közötti összeköttetést.



15a ábra - Az üzemanyag-szívócső felszerelése



15b ábra - Az alátét felszerelése.



Soha ne telepítse a szívócsövet az üzemanyagtartály oldalára. Az üzemanyag-tartály felső oldalára kell felszerelni.

### 3.4.2 Üzemanyag elszívása egy további üzemanyagtartályból

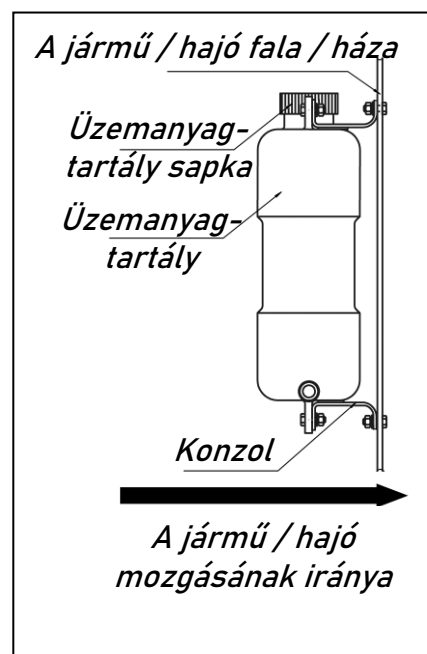
Az üzemanyagtartály felszerelésekor vegye figyelembe az üzemanyag-ellátás kényelmét (16. ábra). Telepítse az üzemanyagtartályt oly módon, hogy az üzemanyagmennyiség és annak lehetséges szivárgásai a bemeneti nyílásból, az üzemanyag-szívó fúvókából vagy a csatlakozásokból szemmel ellenőrizhetők legyenek.



Az üzemanyagtartály feltöltésekor ügyeljen arra, hogy üzemanyag ne kerüljön a kipufogórendszerbe, a vezetékekbe vagy más tárgyakba, amelyek megsérülhetnek az üzemanyaggal való érintkezés miatt.



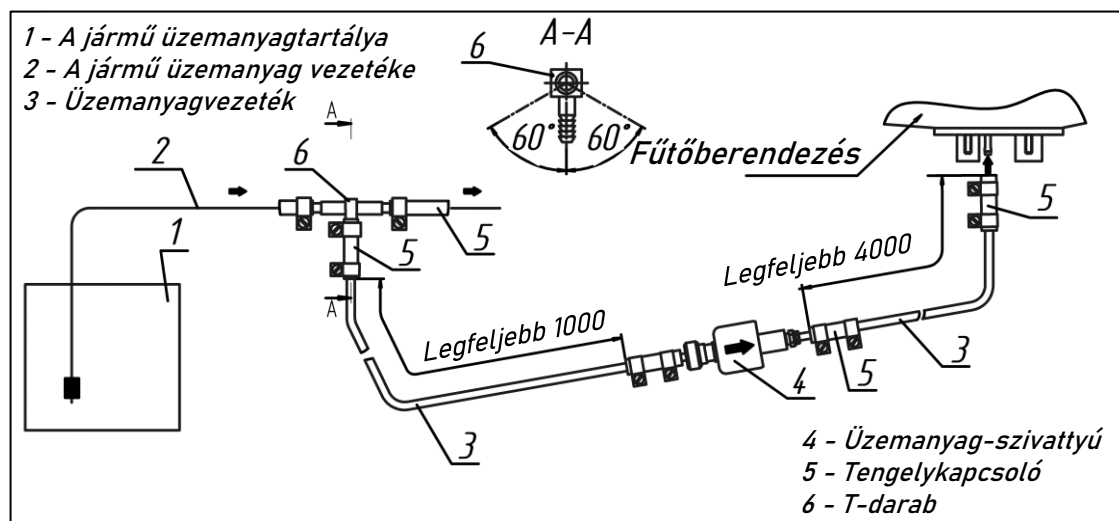
**Az üzemanyagtartályt széles oldalával merőlegesen kell felszerelni a jármű / hajó mozgásának irányához képest (lásd 16. ábra).**



16. ábra: Az üzemanyagtartály felszerelése

### 3.4.3 - Üzemanyag-elszívás a jármű üzemanyagtartályából.

Az üzemanyagot a jármű üzemanyagvezetékéből T-darabbal veszik (lásd 17. ábra). Ez a módszer akkor használható, ha az üzemanyagvezetékben nincs nyomás. Ha a jármű alacsony nyomású üzemanyagszivattyúval van ellátva az üzemanyag-tartályban, akkor ezeket az üzemanyagvezetéseket nem lehet használni, helyettük üzemanyag-szívócsövet kell felszerelni. **Ügyeljen a T-darab felszerelési helyzetére.**



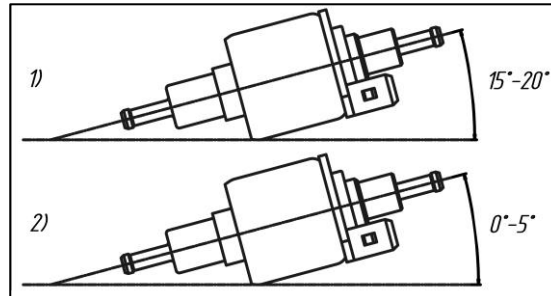
17. ábra - Üzemanyag-elszívás T-darabbal

### 3.4.4 Az üzemanyag-szivattyú és az üzemanyag-vezeték felszerelése.

Az üzemanyag-szivattyú saját hevedereken keresztül csatlakozik a fűtőberendezéshez, és a szükséges hőkapacitástól függően üzemanyagot szállít a fűtőberendezés égésterébe. Az üzemanyag-szivattyút elektromos impulzusok működtetik, amelyeket a vezérlőegység küld. Futás közben az üzemanyag-szivattyú jellegzetes fémes kattanási zajt ad.

Ajánlott az üzemanyag-szivattyút az üzemanyag-tartályhoz közel telepíteni (a távolság nem haladhatja meg az 1 métert (lásd a 14. és a 17. ábrát) és az üzemanyag-tartályban az alacsony üzemanyagszint alatt, de legfeljebb 70 cm-rel a minimális üzemanyagszint alatt (lásd a 19. ábrát, a) pont). Az üzemanyag-szivattyú és a fűtőttest közötti távolság azonban nem lehet nagyobb, mint 1,5 méter (lásd: 19. ábra, b) pont). Az üzemanyag-szivattyút enyhe felfelé mutató szöggel kell elhelyezni (lásd 18. ábra)

Ha valamilyen okból károsodik az üzemanyag-szivattyú tömítése, akkor tanácsos az üzemanyag-szivattyút a fűtőberendezés alacsonyabb szintjére telepíteni, hogy elkerülje a szivárgásokat és a fűtőberendezés gravitáció miatti, üzemanyaggal való túlterhelését.

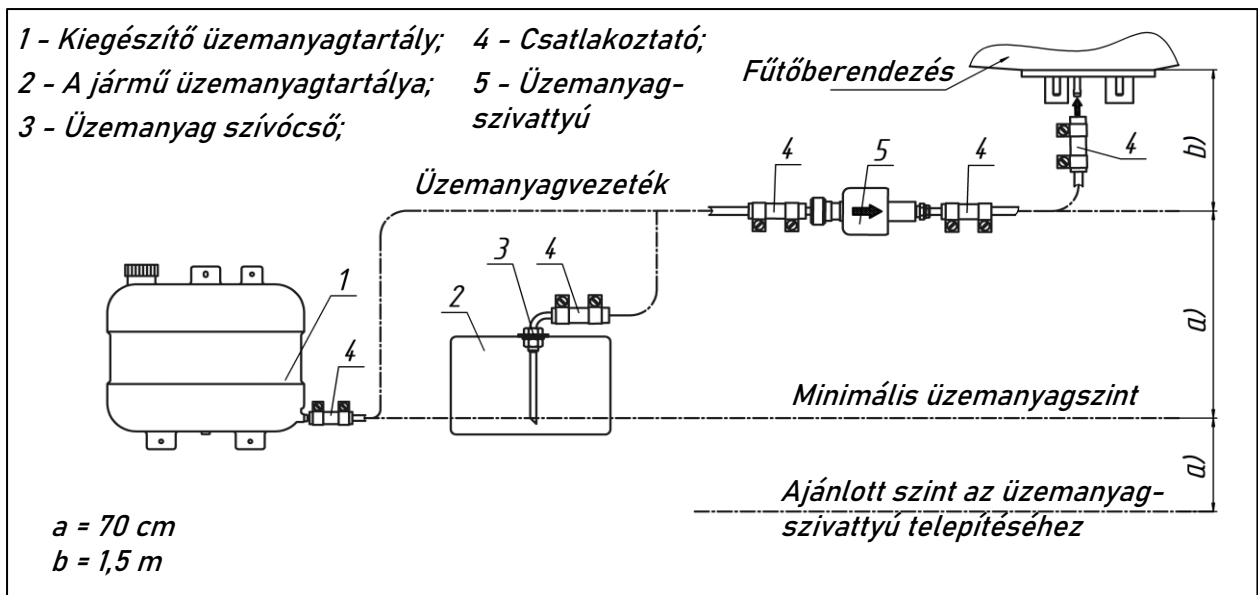


18. ábra - Az Advers üzemanyagszivattyú (1) és a Thomas Magnete (2) üzemanyagszivattyújának beépítési szöge.

Ne felejtse el megfelelően légteleníteni a „csendes” TH11 tip. üzemanyagszivattyút. Ha nem megfelelően légteleníti, akkor olyan hangos lesz, mint a szokásos üzemanyagszivattyú.



A légtelenítéshez indítsa el a fűtőberendezést, és állítsa az üzemanyag-szivattyút kimeneti nyílással felfelé mindaddig, amíg az üzemanyag-vezetékben nincs légbuborék, és csak akkor rögzítse az üzemanyag-szivattyút az ajánlott helyzetében.

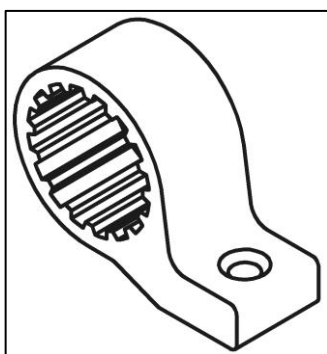


19. ábra - Az üzemanyag-szivattyú magassága az üzemanyagrendszerben

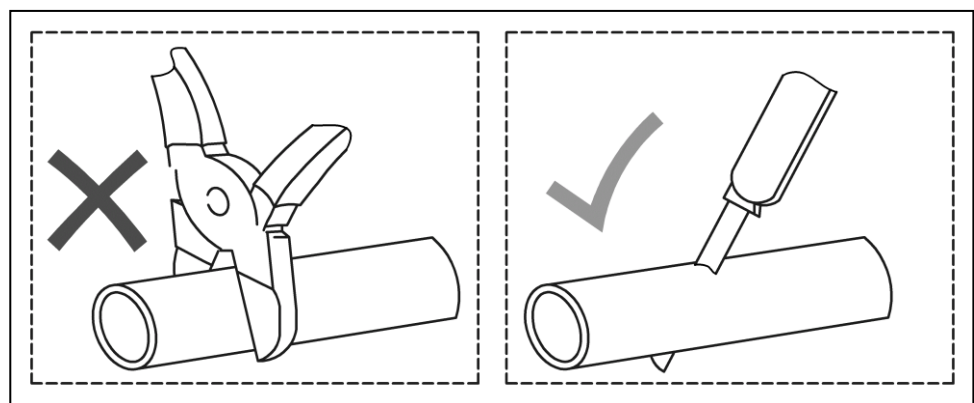
Csatlakoztassa az üzemanyag-szivattyút a rugalmas gumibilincshez (a fűtőkészülékhez mellékelt), amely csökkenti a zaj átadását a jármű keretére vagy a hajótestre. (lásd 20. ábra)

Az üzemanyag-ellátó vezetékek telepítéséhez járjon el a 14. és a 17. ábra szerint. Használjon bilincseket az üzemanyag-ellátó vezetékek rögzítéséhez. A szivárgások elkerülése érdekében ne szorítsa túl szorosan a bilincseket, mivel a bilincsek könnyen eltörnek, ha túl nagy erővel húzzák meg őket.

Előnyös, ha az üzemanyag-ellátó vezetéket egyenes vonalra fekteti, és a fűtőberendezés irányába kissé felfelé hajlik. Az üzemanyag-ellátó vezetéket azonos távolságon kell rögzíteni, hogy elkerülhető legyen a megereszkedés, a rezgések és a törések. Ne engedje, hogy az üzemanyag-szivattyú és az üzemanyag-vezeték forró tárgyakkal érintkezzen. Az üzemanyag-ellátó vezetéket csak éles késsel vágja le, a 21. ábra szerint. A vágások helyén nem szabad szűkületnek, bemélyedésnek vagy nyílásnak lennie az üzemanyag-vezeték keresztmetszeti áramlásában.



20. ábra - Rugalmas gumibilincs



21. ábra - A vezeték levágása telepítés előtt.

### 3.4.5 Az üzemanyag-szivattyú elektromos kábelkötegének beszerelése.



Ha az üzemanyag-szivattyú kábelkötegének hosszát le kell rövidíteni, akkor megengedett a felesleges rész eltávolítása a kábelköteg közepéből. A csatlakozási pontot szigetelni kell.

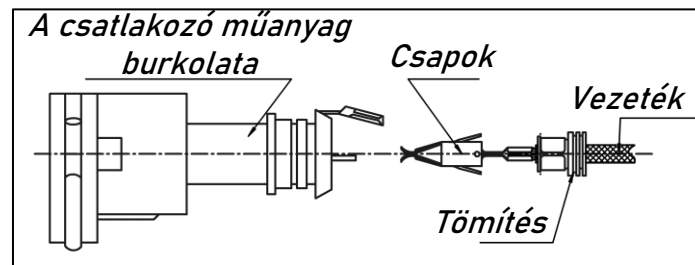


Soha ne csatlakoztassa az üzemanyag-szivattyút állandó DC tápegységhez. Ez megégetné az üzemanyag-szivattyú tekercsét.

Az üzemanyag-szivattyú elektromos kábelkötegének csatlakozójának felszerelését a 22. ábra mutatja.

Mielőtt behelyezi a vezeték csapokat a műanyag házba, ellenőrizze, hogy az üzemanyag-szivattyú vezetékai a kívánt módon vannak-e felszerelve.

Győződjön meg arról, hogy a csapok egészen a végéig be vannak dugva és biztonságosan rögzítve a műanyag házban. A helyes behelyezéskor egy kis kattánás érezhető. A csapok polaritása nem számít.



22. ábra - Az üzemanyag-szivattyú elektromos kábelkötegének csatlakozójának

### 3.5 A fűtőberendezés vezetékének beszerelése.

Szerelje fel a fűtőberendezés elektromos kábelkötegeit a fűtőberendezés elektromos csatlakozási rajzának megfelelően (lásd a 4. Mellékletet).

Az elektromos kábelkötegek telepítésekor kerülje el a felhevülést. Telepítse az összes kábelköteget és elektromos elemet száraz és védett helyekre. A jármű vagy a hajó üzemeltetésekor a vezeték deformációja vagy mozgatása nem megengedett.



**FONTOS! Az elektromos kábelkötegek felszerelése előtt a biztosítékokat el kell távolítani.**

A jármű akkumulátora vagy egy kiegészítő akkumulátor táplálja a fűtőberendezést. Rendszeresen ellenőrizze az akkumulátor töltését. Javasoljuk, hogy válassza le a fűtőberendezést az akkumulátorról, hogy elkerülje annak lemerülését a tartály vagy a jármű hosszú dokkolása vagy tárolása során. **Ne válassza le a fűtőberendezést a tápellátásról, mielőtt a tisztítási ciklus véget nem ér.**

A fűtőberendezést mindig megszakítás nélküli áramforráshoz kell csatlakoztatni. A fűtőberendezés áramellátásnak szüneteltetése a beállítások (óra, üzemmód és beállítások) elvesztésével jár.

Ha a fűtőberendezést egy meglévő elektromos rendszerhez csatlakoztatják, akkor a huzalozásnak megfelelő átmérőjűnek kell lennie a feszültségesés megakadályozása érdekében (a 15. hiba fő oka). Mindig ajánlott a fűtőberendezést közvetlenül a járműhöz / testhez vagy a kiegészítő akkumulátorhoz csatlakoztatni. Erősen ajánlott új és a mellékelt vezeték használata a fűtőberendezés telepítéséhez.



### 3.6 A hőmérséklet-érzékelő felszerelése (opcionális).

A hőmérséklet-érzékelő (23. ábra) a levegő hőmérsékletét méri a telepítése területén, és lehetővé teszi a fűtőberendezés beállított hőmérsékleti üzemmódban történő működtetését. Telepítse az érzékelőt egy alkalmas (megfelelő) helyre a fűtött helyiségben.

A hőmérséklet-érzékelővel történő fűtés működését a vezérlőegység kezelési útmutatója írja le.

Az érzékelő kábellegének maximális hossza 5 méter. A hőmérséklet szabályozása az érzékelő helyétől függ.

A hőmérséklet-érzékelő telepítésekor kövesse ezeket az ajánlásokat:

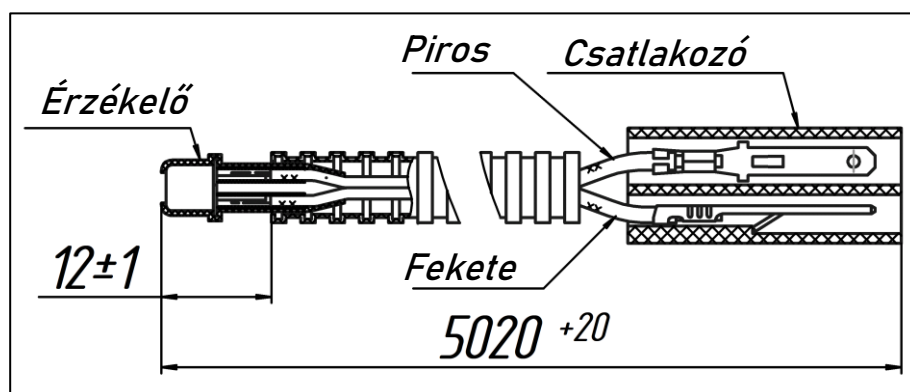
#### Telepítse az érzékelőt:

- ✓ a legnagyobb fűtött kabinba;
- ✓ a kabin hőmérsékleteloszlásának középső helyzetébe;
- ✓ a kabin függőleges belső falára, ha lehetséges;
- ✓ hőforrástól távol.

#### Ne szerelje be az érzékelőt:

- ⊗ a terelő közelében, a meleg levegő áramlásának elkerülése érdekében;
- ⊗ a folyosó közelében;
- ⊗ párnák, függönyök vagy egyéb kiegészítők mögött;
- ⊗ közvetlen napfényben;
- ⊗ közel a mennyezethez.

A hőmérséklet-érzékelő felszerelése után fektesse a vezeték a fűtőberendezés helyére. Csatlakoztassa a hőmérséklet-érzékelő kábelsaruját a fűtőberendezés megfelelő csatlakozójához.

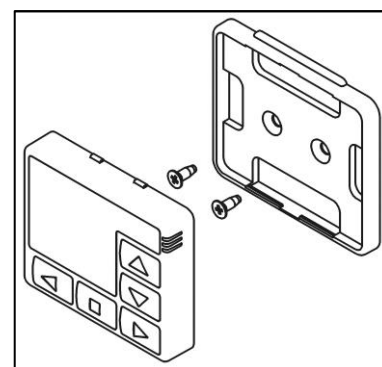


23. ábra - Hőmérséklet-érzékelő

### 3.7 A kezelőpanel telepítése.

A kezelőpanel a fűtőberendezés működésének vezérlésére szolgál. Telepítse a kezelőpanelt egy alkalmas (megfelelő), víztől védett helyre. A panelt kétoldalas ragasztószalaggal vagy szabványos tartóval rögzítik (24. ábra). A huzal kihúzható a panel burkolatából a hátlapon vagy a panel burkolatának belső felületén keresztül. A telepítés előtt zsírtalanítsa a felületet, ahová a panelt fel szeretné szerelni. Távolítsa el a védőfóliát a ragasztószalagról, és helyezze a panelt az előkészített felületre.

Soha ne toldja meg a kezelőpanel kábelét. Digitális jelet továbbít. Rossz kapcsolat esetén ez hibás működést eredményez. Ha a mellékelt kábel túl rövid, akkor ajánlott hosszabbító kábelt vásárolni egy helyi forgalmazótól.



24. ábra - A PU-27 kezelőpanel felszerelése rögzítő konzol segítségével.

#### 4 A fűtőberendezés tesztelése a telepítés és az első indítás után

A fűtőberendezést csak akkor lehet üzembe helyezni, ha a rendszer teljesen telepítve van! A telepítés után ellenőrizze:

- a bilincsek szorosságát;
- az akkumulátor feszültségét;
- a fűtőberendezés kábelkötegei és szerelvényei elektromos érintkezőinek rögzítésének megbízhatóságát.

Töltse fel az üzemanyag fő ellátó vezetékét üzemanyaggal, lehetőleg üzemanyag-feltöltő berendezést használva, amelyet hivatalos kereskedőtől tud megrendelni. Amikor az üzemanyagrendszer fel van töltve, ellenőrizze, hogy az üzemanyag-ellátó vezeték tömítése megfelelő-e.

Indítsa el a fűtőberendezést és ellenőrizze annak működését minimális és maximális üzemmódban. Ellenőrizze a légvezetékek és az üzemanyag-ellátó vezetékek csatlakozásainak feszességét és tömítését.

A fűtőberendezést futtassa maximális üzemmódban körülbelül 2 órán keresztül.



**Az első indítás során a kipufogócső rövid ideig füstöt bocsáthat ki.**

A fűtőberendezés indítási folyamata egyperces bekapcsolási öntesztel kezdődik. Ekkor a fűtőberendezés ön ellenőrzi alkatrészeit a hibák tekintetében. Ebben a fázisban az összes alkatrész egyszer bekapcsol, ami egyetlen hallható szivattyú kattintást, egy rövid ventilátor robbanást, valamint az izzítógyertya és az érzékelők belső ellenőrzését eredményezi. Ezután megkezdődik az izzítógyertya melegítésének szakasza, hogy eltávolításra kerüljenek az előző munkaciklusból visszamaradó üzemanyaggökök, amely akár 120 másodpercig is tarthat és nem jár hanggal. Legyen türelmes.

A tisztítás befejezése után elindul a gyújtás folyamata és a beállított üzemmód folytatása, ami azt jelenti, hogy a ventilátor lassan elkezd forogni és az üzemanyag-szivattyú kattogni.



**A kívánt üzemmód és az ellátás / hőmérséklet-beállítás megkezdése előtt a fűtőberendezés 100%-ra feltöltődik az égéskamra felmelegítéséhez és a megfelelő égési hőmérséklet biztosításához.**

**A környezeti hőmérséklettől és a fűtőberendezés típusától függően ez a folyamat akár 15 percet is igénybe vehet.**



**A rendszer forró levegőt csak a hőcserélő felmelegítése után állít elő. Ez a folyamat a környezeti hőmérséklettől és a fűtőberendezés típusától függően akár 3-5 percet is igénybe vehet.**

**NEM TÖRTÉNIK MEG AZONNAL.**

Állítsa le a fűtőberendezést. A fűtőberendezés leállításakor az üzemanyag-ellátás leáll, és az égéskamra és a hőcserélő szellőztetésére kerül sor, hogy csökkenjen a hőmérsékletet.

Az első indítás után kérjük, ellenőrizze a fűtőberendezést a jármű / hajó futó motorjával, hogy ellenőrizze a lehetséges üzemanyag- és / vagy áramellátási problémákat.



**Az első néhány üzemóra során a fűtőberendezés kellemetlen szagot bocsáthat ki. A szagtól való megszabaduláshoz néhány órán keresztül működtesse a fűtőberendezést maximális teljesítményen. Gondoskodjon a telepítés helyének megfelelő szellőzéséről.**



**A kipufogócső szigetelésének be kell égnie. Ez is kellemetlen szagot okoz.**



#### 4.1 Az automatikus vezérlés jellemzői

- 1) ha valamilyen oknál fogva a fűtőberendezés nem indult el, az indítási folyamat automatikusan megismétlődik. Két sikertelen kísérlet után a fűtőberendezés kikapcsol;
- 2) ha a fűtőberendezés működése közben megszakad az égés, a fűtőberendezés automatikusan újraindul. Az egymást követő leállások után legfeljebb háromszor újraindul a fűtőberendezés;
- 3) a fűtőtekercs túlmelegedése esetén (például a fűtőegység blokkolt bemenete vagy kimenete miatt) a fűtőberendezés automatikusan kikapcsol;
- 4) ha a melegített levegő maximális hőmérsékletét túllépi (például a fűtőegység zárt kimenete miatt), a fűtőberendezés automatikusan kikapcsol;
- 5) ha a feszültség 20 V (10 V) alá csökken, vagy több mint 30 V (16 V) -ra növekszik, a fűtőberendezés automatikusan kikapcsol. A zárójelben szereplő számok a 12V névleges feszültségű fűtőberendezésekre vonatkoznak;
- 6) ha a fűtőberendezés vészhelyzet miatt kikapcsol, akkor a vezérlőpanelen hibajelző kód jelenik meg. A hibajelző kód és az üzemmódot jelző LED villogni fog.
- 7) abban az esetben, ha az egyik hőmérséklet-érzékelő meghibásodik, a fűtőberendezés nem indul el, és egy hibajelző kód jelenik meg a vezérlőpanelen.

#### 5 Légvezetékek telepítése.

A fűtési levegőt tiszta, esőtől, fröccsenéstől, szennyeződéstől, víztől és **kipufogógázoktól mentes helyiségből kell venni**. Soha ne vegyen levegőt a motortérből.

Fűtéshez vegyen kívülről friss levegőt vagy a helyiségekből cirkulált levegőt.

- Friss levegő bevitele.

A levegőt a rendszer kívülről veszi, felmelegíti és a belső helyiségekbe táplálja. Ez a művelet frissíti a levegőt a fűtött helyiségekben és csökkenti a páratartalmat. Vegye figyelembe a kimeneti szellőzők helyét a kabinokban, és ellenőrizze, hogy számuk megfelelő-e.



A fűtőberendezés tengeri közlekedési eszközön történő felszerelésekor kerülje a fedélzeti vagy az esővíz behatolását a fűtőberendezés belső tereibe.



A külső levegő bevezetése a fűtési kapacitás csökkenéséhez, az üzemanyag- és villamosenergia-fogyasztás növekedéséhez vezethet. **Biztonsági okokból nem ajánlott**, mivel nagy a veszélye annak, hogy kipufogógázokat (saját vagy más járművét) vezessen a lakóterekbe.



A levegőbetáp nem lehet hosszabb mint 1,5 méter, a fűtéstől a bemenetig.

---

- Légbeszívás a belső helyiségekből.

Ebben az esetben a fűtött levegőt a belső helyiségből veszik. Ennek előnye a gyors fűtés a hő jobb felhasználása miatt. Ez a művelet azonban nem csökkenti a páratartalmat, és a fűtött terekben a levegő nem cserélődik.



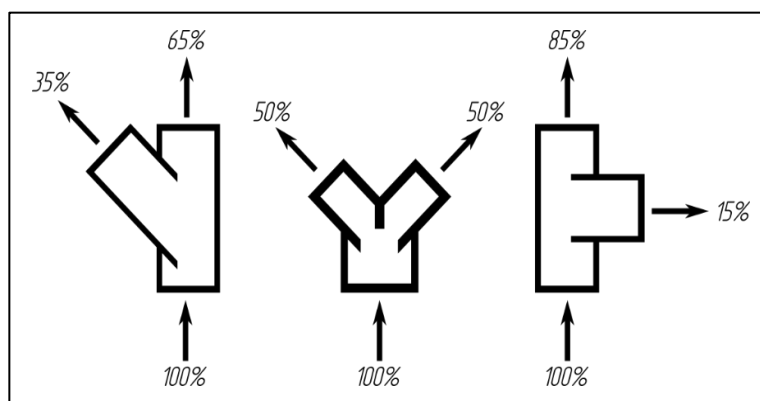
A fűtőberendezés légvezetékeinek elhelyezéséhez kizárólag 130 ° C-ig működő hőmérsékleten tervezett hőstabil légvezetékeket szabad használni! Hőszigetelés szükséges a hőveszteségek csökkentése érdekében, amikor légvezetékeket fektetnek a fűtést nem igénylő helyiségekbe vagy terekbe, például amikor vezetékeket telepítenek az akkumulátorok fölé vagy a közelükbe.



### FIGYELMEZTETÉS!!!

**Ne csatlakoztasson levegővezetékeket az AIR-8D fűtőberendezésekhez, mert ez a fűtőberendezés túlmelegedését okozhatja.**

A fűtőberendezéshez további légvezeték-komponensek adhatók hozzá a meleg levegő elosztására (26a/b/c ábra). Mindegyik elem csökkenti a forró levegő teljes áramlási sebességét (25. ábra). Annak érdekében, hogy biztos lehessen abban, hogy a légvezetékek beépítésére választott opció elfogadható, és nem eredményezi a forró levegő áramlásának jelentős csökkentését vagy a fűtőberendezés túlmelegedését, fontolóra kell vennie a levegő elosztását különböző alkatrészekkel.



25. ábra - Példák a levegőelosztásra különféle komponensekkel



A légvezeték-rendszert a lehető legegyszerűbben kell tartani. A bonyolult rendszerek hőveszteséget okoznak.

A légvezeték átmérője a fűtőberendezés típusától függ. A légvezeték-rendszernek mindig a fűtőberendezés típusa számára megadott átmérővel kell kezdődnie, miután ez az átmérő különböző adapterekkel csökkenthető (lásd a 6b / c ábrát). A rendszer kezdetén megjelölnél kisebb átmérők használata esetén a fűtőberendezés túlmelegedhet. A légvezeték első méterének a lehető legegyszerűsőbbnek kell lennie.

Fűtőberendezés	A vezeték mérete
AIR-2D 12 / 24V	ø60 mm
AIR-4D 12/24V	ø90 mm
AIR-9D 12 / 24V	Ø100mm

1. Táblázat - A vezetékek minimális mérete a fűtőberendezés típusától függően



**Kétcsatornás légvezetékek használata esetén az egyik csőnek egy be nem zárható légkivezető nyílással kell végződnie.**

A fűtőberendezés már beszerelt bemeneti és kimeneti rácsokkal van ellátva. Ilyen esetben a fűtőberendezés felhasználható annak a helyiségnek / kabinnak a fűtésére, amelybe be van építve. Ha több helyiséget / kabint kell fűteni, fektessen légvezetékeket a hajó kerülete mentén. Cserélje ki a fűtőberendezés bemeneti és / vagy kimeneti rácsát a légvezeték csatlakoztatására (csak az AIR-2D és az AIR-4D esetén). Lapos csavarhúzóval oldja ki a fűtőtest házának rögzítéseit és vegye le a rácsot. Telepítsen egy adaptert (csak az AIR-4D esetén), és rögzítse a légvezetéket bilincssel. A meleg levegő elosztására különféle alakú adaptereket és csatlakozókat használjon (Y-alakú adapterek használata ajánlott az ellenállás csökkentése és a hatékonyság növelése érdekében, ha lehetséges). Szereljen be terelőket a légvezetékek végére (6.a ábra az AIR-2D és 6.b ábra az AIR-4D esetében).

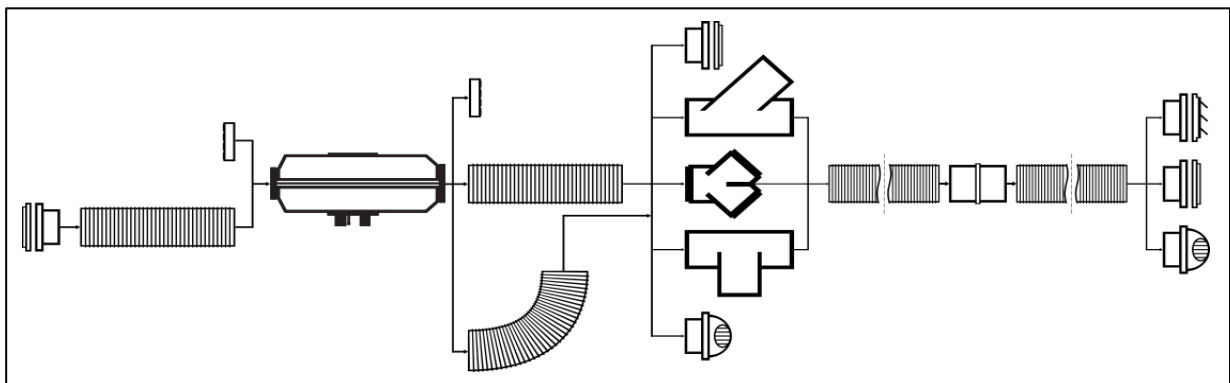


**Ha a légvezetéket a levegő bemeneti nyílásába telepíti, a zajszint megemelkedik. Javasoljuk, hogy szereljen be egy hangtompítót.**

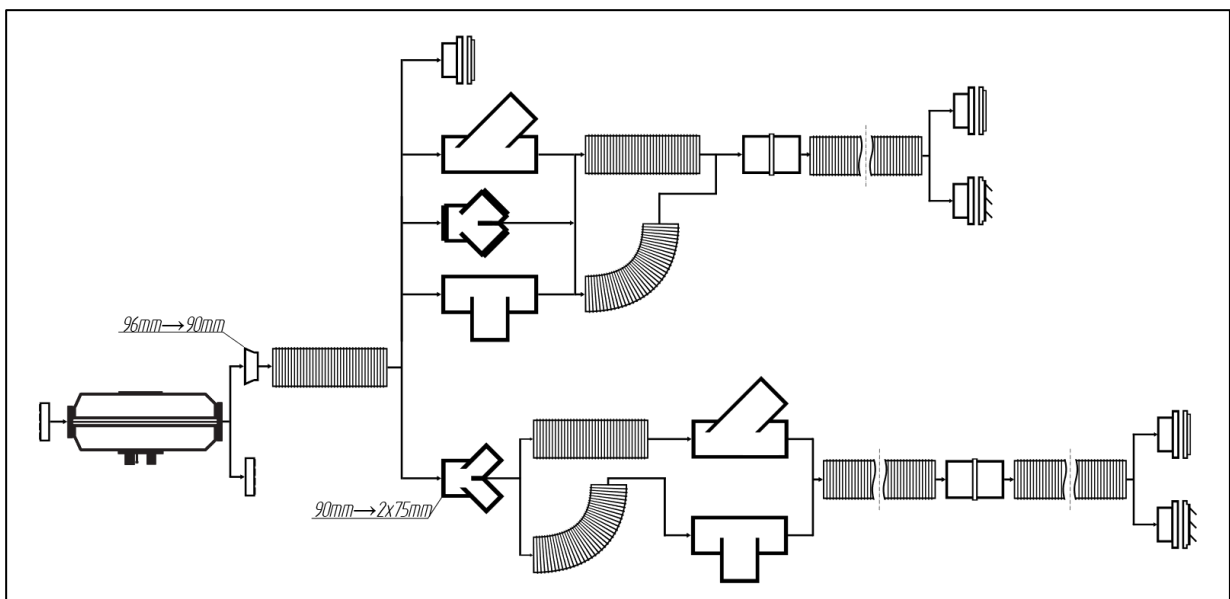
Ne deformálja a meleg levegő csöveket. Ez további ellenállást jelenthet a meleg levegő áramlásának és csökkentheti a fűtés hatékonyságát.

**A légvezetékeket túl nagy kanyarok vagy szűkített szakaszok nélkül telepítse. A légszatórna keresztmetszetének nem szabad kisebbnek lennie, mint a fűtőberendezés kimenetének.**

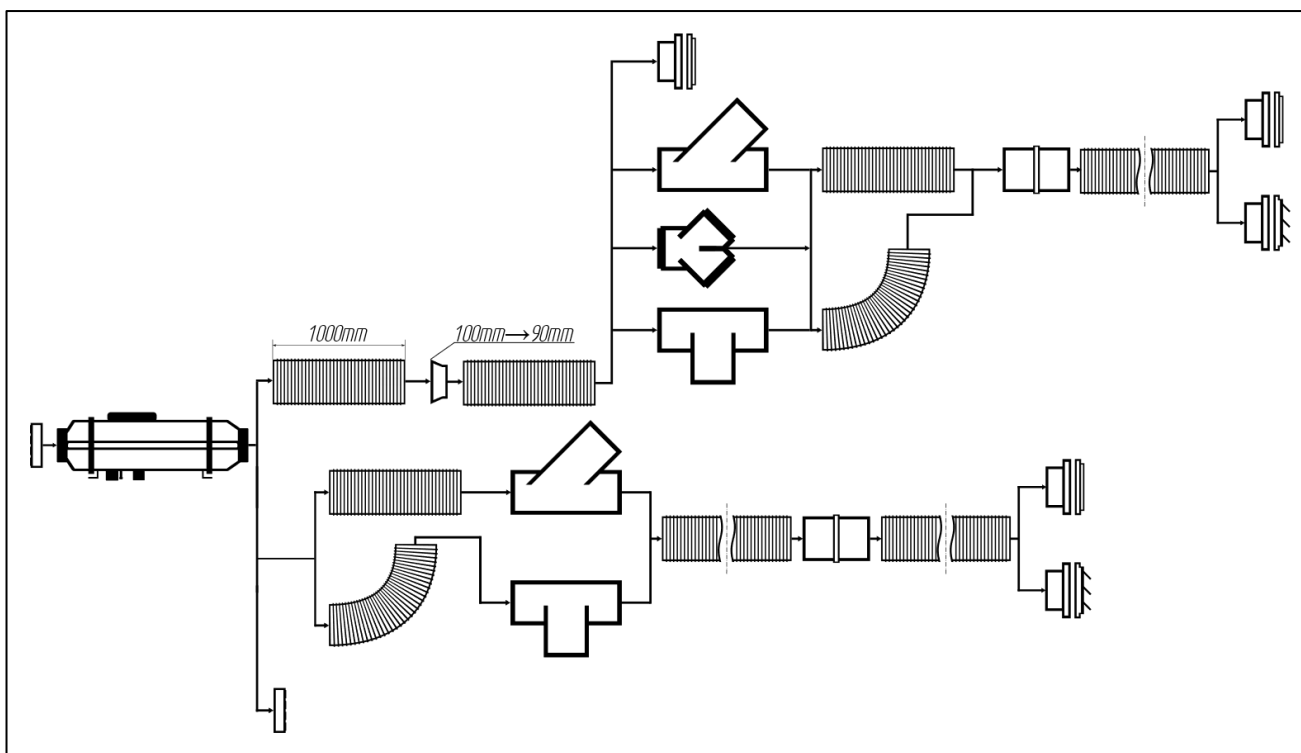
A forró levegő ellátásának elosztásakor az egyik terelőnek nem zárhatóknak kell lennie, hogy elkerülje a fűtőberendezés túlmelegedését.



26a ábra - Légvezeték csatlakozások az AIR-2D (60 mm) -hez



26b ábra - Légvezeték csatlakozások az AIR-4D-hez (90 mm / 75 mm)



26c ábra - Légszűrő-csatlakozások az AIR-9D-hez (100 mm / 90 mm)

## 6 Ajánlások.

Ha a fűtőberendezés bekapcsolás után nem indul el, ellenőrizze, hogy van-e üzemanyag a tartályban, ellenőrizze az akkumulátor töltöttségét, ellenőrizze, hogy a csatlakozók megfelelően vannak-e csatlakoztatva, és hogy a 25A-es biztosítékok jók-e.

Ha nem találta meg a hiba kiváltó okát, vegye fel a kapcsolatot a legközelebbi márkakereskedővel vagy szervizközponttal, vagy a [www.autoterm.com](http://www.autoterm.com) weboldalon keresztül.

### FIGYELMEZTETÉS!



**1 A fűtőberendezés telepítés utáni első üzembe helyezésekor ajánlatos feltölteni a fő üzemanyag-vezeték a fűtőberendezés bemeneti fűvókájáig töltőberendezés használatával. Ha nincs töltőberendezése, indítsa el a fűtőberendezést többször, amíg a fő üzemanyag-vezeték fel nem töltődik.**



**2 Fontos megjegyezni, hogy ha a fűtőberendezés nem indul el az aktiválás után, akkor a vezérlőegység automatikusan újraindítja a fűtőberendezést. Ha a fűtőberendezés nem indul el két kísérlet után, hibakód jelenik meg a vezérlőpulton. (A hibakódok táblázatát lásd a kézikönyv "7. szakasz - Hibák" részében)**



**3 A kabin hőmérséklet-érzékelőjét le kell tiltani (ha be van szerelve), ha a fűtőberendezést 30 ° C felett kell elindítania. A hőmérséklet-érzékelővel történő üzemeltetést a használati útmutató ismerteti.**

A helyes működéshez a fűtőberendezés rendszeres (éves) karbantartást igényel. Állítsa le a fűtőberendezést, és hagyja lehűlni a rendszer összes részét, mielőtt bármilyen munkát végezne rajta:

- ellenőrizze az elektromos csatlakozók és érintkezők korrózióját (lekapcsolt akkumulátorral);
- ellenőrizze az üzemanyagtömlők tömítését;
- ellenőrizze a kipufogógáz-rendszer tömítését és korrózióját;
- ellenőrizze, hogy a légbeszívócsövek és a légvezetékek tiszták-e;
- ellenőrizze a légvezetékek esetleges sérüléseit;
- futtassa le a fűtőberendezés számítógépes diagnosztikáját.

**A fűtőberendezés megbízható működésének biztosítása érdekében havonta egyszer 20 percig kapcsolja be teljesen, beleértve az év meleg időszakában, amikor a fűtőberendezést nem használja. Ez a művelet szükséges az üzemanyag-szivattyú mozgó részein lévő viszkózus film-üledékek eltávolításához. Ennek elmulasztása a fűtőberendezés idő előtti meghibásodásához vezethet.**

**Külön üzemanyagtartály használata esetén a rendszerben lévő üzemanyagot szezononként legalább egyszer ki kell cserélni.** A fűtési szezon kezdete előtt ellenőrizze az üzemanyagtartályt. Ha a tartályban hosszú ideig tárolt üzemanyagot (például az elmúlt fűtési szezonból), akkor engedje le. Öblítse ki a tartályt benzinnel vagy petróleummal, és töltsse fel friss dízelolajjal. Ez az eljárás célja az üzemanyagban keletkező üledék eltávolítása a hosszabb tárolás során. Ennek az eljárásnak a figyelmen kívül hagyása az üzemanyag-szivattyú eltömődéséhez vagy meghibásodásához, valamint az égéskamrában fellépő korom növekedéséhez vezethet.

Hosszú pihentetés vagy a hajó vagy jármű tárolása esetén válassza le a fűtőberendezést az áramforrásról (akkumulátorról), hogy megakadályozza annak lemerülését (a fűtőberendezés áramfogyasztása üzem közben (30 ÷ 40) mA).

## 7 Meghibásodások.

Hibakód	A PU-5	Leírás	A hiba oka	Ajánlott megoldások
01	1	A hőcserélő túlmelegedése	Az érzékelő jelet küld a fűtőberendezés leállítására. A hőcserélő hőmérséklete az érzékelő zónában meghaladja a 250 ° C-ot	Ellenőrizze a fűtőegység beszívó- és kimeneti nyílását, hogy akadálytalan-e a fűtött levegő belépése és kilépése. Ellenőrizze a ventilátor teljességét és teljesítményét. Ellenőrizze a hőmérséklet-érzékelőt, szükség esetén cserélje ki. Vizsgálja meg a hőcserélőt.
02	12	Lehetséges túlmelegedés a bemeneti hőmérséklet-érzékelőn. Az érzékelő hőmérséklete (vezérlőegység) több mint 55 fok.	A vezérlőegység nem hűlt le eléggé az 5 perc indítás előtti tisztítás alatt; vagy a vezérlőelem túlmelegedése következett be működés közben.	Ellenőrizze a fűtőegység beszívó- és kimeneti nyílását, hogy akadálytalan-e a fűtött levegő belépése és kilépése és indítsa újra a fűtőberendezést, hogy lehűtse. Cserélje ki a vezérlőegységet.
05	5	Hibás hőmérséklet-érzékelő (AIR-2D) vagy lángjelző	Rövidzárlat a házban vagy az érzékelő vezetékében megszakadt áramkör.	Ellenőrizze az érzékelőt, szükség esetén cserélje ki
04 / 06	6	Hibás hőmérséklet-érzékelő a vezérlőegységben	A hőmérséklet-érzékelő nem működik (a vezérlőegységben található, nem cserélhető)	Cserélje ki a vezérlőegységet
07		Túlmelegedés-érzékelő - nyitott áramkör	Hibás érzékelő. Az érintkezők oxidálása a sorkapocsban.	Ellenőrizze, hogy nincs-e szakadás a túlmelegedés-érzékelő áramkörében. Távolítsa el az oxidációt a csatlakozó érintkezőiről.
08				Lásd a 29. hibakódot.
09	4	Hibás izzítógyertya	Rövidzárlat, nyitott áramkör, hibás vezérlőegység.	Ellenőrizze az izzítógyertyát, szükség esetén cserélje ki. Ellenőrizze a vezérlőegységet, szükség esetén cserélje ki.
10	11	A légfűvő elektromos motorja nem fejt ki a szükséges sebességet.	Megnövekedett súrlódás a csapágycsukban, vagy az érintkezés a járókerék és a ventilátor burkolata között a fűvóban. Hibás elektromos motor.	Ellenőrizze az elektromos motort, ha lehetséges, javítsa ki a hibát; cserélje ki a légfűvőt, ha szükséges
11		Hibás levegőhőmérséklet-érzékelő (bemenet) csak az AIR-8D esetén.	Mechanikai hiba. Az érintkezők oxidálása a sorkapocsban.	Ellenőrizze a csatlakozó vezetéseket.
12		Lekapcsol, a túlfeszültség több mint 30 V (24 V esetén) vagy több, mint 16 V (12 V esetén).		
15	9	Lekapcsol, alacsony feszültség, kevesebb, mint 20 V (24 V esetén) vagy kevesebb, mint 10 V (12 V esetén)	Hibás feszültségszabályozó. Hibás akkumulátor.	Ellenőrizze az akkumulátor csatlakozásait és vezetéseit. Ellenőrizze az akkumulátort, töltsen fel vagy szükség esetén cserélje ki.
13	2	A fűtőberendezés nem indul el - két automatikus indítási kísérlet sikertelen.	Nincs üzemanyag a tartályban	Töltsen fel az üzemanyagtartályt.
			Az üzemanyag minősége nem egyezik az alacsony hőmérsékleten működő feltételekkel.	Cserélje ki az üzemanyagot, lásd az 1. mellékletet.
			Nem megfelelő üzemanyag-ellátás.	Szüntesse meg az üzemanyag-vezeték szivárgását vagy eltömődését. Ellenőrizze az üzemanyag-szivattyút
			Eldugult kipufogócső vagy égéslevegő-beszívás.	Tisztítsa meg a légbeszívócsövet vagy a kipufogócsövet a lehetséges eltömődéstől.
			Az izzítógyertya elégtelen előmelegítése, hibás vezérlőegység.	Ellenőrizze az izzítógyertyát, szükség esetén cserélje ki. Ellenőrizze a vezérlőegység által szolgáltatott feszültséget, szükség esetén cserélje ki.
			A propeller megérinti a ventilátor burkolatot a fűvóban, és ennek eredményeként csökken a levegő beáramlása az égéskamrába.	Cserélje ki a fűvót, miután megállapította a hibáját.
			Az CC izzítógyertya burkolata eldugult. Eldugult az izzítógyertya védője, vagy nincs teljesen felszerelve a házba.	Tisztítsa meg az izzítógyertya furatát. Cserélje ki az izzítógyertya védőjét, ha szükséges, és szerelje be a javítási kézikönyvnek megfelelően

Hibakód	A PU-5 villog	Leírás	A hiba oka	Ajánlott megoldások
16	10	A tisztítási idő alatt a hőmérséklet-érzékelőt nem hűtötték le. A szellőzés idejét túllépték.	Az üzembe helyezés előtti 5 perces tisztítás során a hőmérséklet-érzékelőt nem hűtötték le kellő mértékben.	Ellenőrizze a fűtőberendezés bemeneti és kimeneti áramlását a levegő akadálytalan be- és kilépése tekintetében. Ellenőrizze a ventilátor teljességét és működését. Ellenőrizze az érzékelőt, szükség esetén cserélje ki
17	7	Hibás üzemanyag-szivattyú	Rövidzárlat vagy megszakadt áramkör az üzemanyag-szivattyú vezetékében	Ellenőrizze az üzemanyag-szivattyú vezetékeit, hogy nincs-e jelen rövidzárlat vagy nyitott áramkör. Ellenőrizze a vezetékeket, hogy nem melegszik-e túl az érzékelő, vagy ép-e a szigetelés.
20	8	A fűtőberendezés nem indul el	A hálózati kábel biztosítékai kiégték.	Ellenőrizze a biztosítékokat és cserélje ki, ha szükséges.
			Nincs kommunikáció a vezérlő és a vezérlőegység között. A vezérlő nem vesz adatokat a vezérlőegységtől.	Ellenőrizze a csatlakozókat és a kábelköteg zöld vezetékét. Távolítsa el az oxidációt a csatlakozókról. Ellenőrizze a vezérlőt és a kábelköteget, szükség esetén cserélje ki. Ha a vezérlő működik, cserélje ki a vezérlőegységet.
27	11	A motor nem forog	Sérült csapágy vagy forgórész, idegen tárgyak stb.	Ellenőrizze az elektromos motorhoz és a vezérlőegységhez vezető csatlakozókat és vezetékeket. Ha lehetséges, szüntesse meg a hibát.
28		A motor forog. A sebesség nem szabályozott.	Hibás az elektromos motor vagy a fűtőberendezés vezérlő egysége.	Cserélje ki a légfűvót.
08 / 29	3	Lánghiba a fűtőberendezés működése közben.	Nem megfelelő üzemanyag-ellátás. Hibás üzemanyag-szivattyú Hibás lángérzékelő.	Ellenőrizze, hogy nincs-e szivárgás vagy nem tömődött-e el az üzemanyagvezeték, húzza meg az üzemanyagvezetékek bilincseit. Ellenőrizze az égési levegő légbeszívó- és kipufogócsövét. Ellenőrizze az üzemanyag-szivattyú által szolgáltatott üzemanyagmennyiséget, szükség esetén cserélje ki. Ha a fűtőberendezés elindul, ellenőrizze a lángérzékelőt, és szükség esetén cserélje ki.
30		A fűtőberendezés nem indul el	Nincs kommunikáció a vezérlő és a vezérlőegység között. A vezérlőegység nem kap adatokat a vezérlőtől.	Ellenőrizze a csatlakozókat és a fehér vezeték a kábelkötegben. Távolítsa el az oxidációt a csatlakozókról. Ellenőrizze a vezérlőt és a kábelköteget, szükség esetén cserélje ki. Ha a vezérlő működik, cserélje ki a vezérlőegységet.
31	14	A meleg levegő kimenet hőmérséklet-érzékelő túlmelegedése.	A meleg levegő hőmérséklet-érzékelője jelt ad a fűtés kikapcsolására.	Ellenőrizze a hőmérséklet-érzékelőt <i>Csak AIR-8D esetén.</i>
32	17	Hibás hőmérséklet-érzékelő a légbeszívásnál.	Hibás hőmérséklet-érzékelő a légbeszívásnál.	Ellenőrizze a csatlakozó vezetékeket. Ellenőrizze az érzékelőt. <i>Csak AIR-8D esetén.</i>
33	16	A fűtőberendezés vezérlése blokkolva van	A "Túlmelegedés" hiba háromszor ismétlődik.	Lásd a fűtőberendezés feloldásának útmutatásait. <i>Csak AIR-8D esetén.</i>
34	19	Rossz alkatrész-összeszerelés	Az egyik hőmérséklet-érzékelő (bemenet, kimenet vagy túlmelegedés) rossz helyre van felszerelve, és rossz jelet ad.	Ellenőrizze a hőmérséklet-érzékelők elhelyezkedését. Ellenőrizze az érzékelőket. <i>Csak AIR-8D esetén.</i>
35	13	Lánghiba	Tápfeszültség esése.	Ellenőrizze az akkumulátort, a vezetékeket. (A feszültségcsökkenés az elektromos indító tartós használata miatt jelentkezhet) <i>Csak AIR-8D esetén.</i>
36	20	A lángérzékelő hőmérséklete a normális felett van	Hibás lángérzékelő. A stabilizátor meghibásodása az égéskamrában.	Ellenőrizze a lángérzékelőt. Vizsgálja meg az égéskamrát. <i>Csak AIR-8D esetén.</i>
78	3	Lánghiba működés közben.	Légbuborék az üzemanyagrendszerben. Hibás üzemanyag-szivattyú Hibás lángjelző.	Ellenőrizze az üzemanyag-vezetékek esetleges szivárgását vagy eldugulását. Húzza meg az üzemanyagvezeték tömlőbilincseit. Ellenőrizze az égési levegő légbeszívó- és kipufogóvezetékét.



## 8 Jótállási feltételek

A fűtőberendezés kihasználásának jótállási feltételei az alábbi feltételek egyikének elérésével járnak:

- a hasznosítás feltételei a vásárlás napjától számított 24 hónap elteltével megvalósultak;
- valamennyi levegős fűtőberendezés garanciaideje 2000 munkaóra;
- a garanciaidő a motor előmelegítőre 1000 munkaóra.

A jótállás nem vonatkozik azon hibákra, amelyek a következőkből származnak:

- **nem megfelelő beszerelés, amely nem felel meg az érvényes, mellékelt telepítési utasításoknak vagy az eredeti berendezés gyártója (OEM) szerinti jóváhagyott alkalmazásának.**
- vis maior: villámcsapás, tűz, árvíz, feszültségingadozások, baleset;
- szállításból eredő károk;
- a használati, tárolási és szállítási szabályok be nem tartása;
- javítás vagy beállítás, ha azt az AUTOTERM által nem feljogosított szervezetek végzik a fűtőberendezés telepítése és a garanciális javítások kapcsán;
- a fűtőberendezés önálló javítása vagy olyan alkatrészek használata, amelyeket az eredeti gyártó nem hagyott jóvá;
- rossz feszültség használata;
- A fűtőberendezés meghibásodása az égéskamra szennyeződése miatt.

*Míg a jótállás az „eredeti végfelhasználóra” vonatkozik, addig azt a hivatalos AUTOTERM kereskedőn keresztül kell kezelni és szervizelni, a fűtőberendezésekre vonatkozó garanciavállalási feltételekkel összhangban. Az összes AUTOTERM által tanúsított szolgáltatás szerepel a [www.autoterm.com/warranty](http://www.autoterm.com/warranty) weboldalon.*

*A kopó alkatrészek normál kopása: (a szűrőkre, tömítésekre, izzítógyertyákra és biztosítékokra a jótállás nem vonatkozik).*

*A teljes jótállási feltételeket a [www.autoterm.com/warranty](http://www.autoterm.com/warranty) weboldalon találja.*

## 1. melléklet: A fűtőberendezések alapvető paramétereit és specifikációt

### 1. Az AIR-2D fűtőberendezés alapvető paramétereit

Jellemzők	Típusok	
	AIR 2D 12V	AIR 2D 24V
Névleges feszültség	12V	24V
Üzemanyag	dízelüzemanyag EN590, a környezeti hőmérséklettől függően	
Fűtési teljesítmény	0,8 - 2 kW	
Meleg légáramlás	34 - 86 m <sup>3</sup> /h	
Üzemanyag-fogyasztás	0,10 - 0,24 l / h	
Energiafogyasztás	10 - 29 W	
Üzemi / tárolási hőmérséklet	-45 ° C és +55 ° C között	
Működési magasság	2500 m-ig	
CO <sub>2</sub> a kipufogógázokban	<12%	
Indítás és leállítás	manuálisan	
A fűtőberendezés méreteit	310 x 119 x 145 mm	
A fűtőberendezés súlya	2.9 kg	

### 2. Az AIR-4D fűtőberendezés alapvető paramétereit

Jellemzők	Típusok	
	AIR 4D 12V	AIR 4D 24V
Névleges feszültség	12V	24V
Üzemanyag	dízelüzemanyag EN590, a környezeti hőmérséklettől függően	
Fűtési teljesítmény	1 - 4 kW	
Meleg légáramlás	70 - 168 m <sup>3</sup> /h	
Üzemanyag-fogyasztás	0,12 - 0,51 l / h	
Energiafogyasztás	10 - 57 W	10 - 56 W
Üzemi / tárolási hőmérséklet	-45 ° C és +55 ° C között	
Működési magasság	2500 m-ig	
CO <sub>2</sub> a kipufogógázokban	<12%	
Indítás és leállítás	manuálisan	
A fűtőberendezés méreteit	402 x 157 x 188 mm	
A fűtőberendezés súlya	5.4 kg	

### 3. Az AIR-8D fűtőberendezés alapvető paraméterei

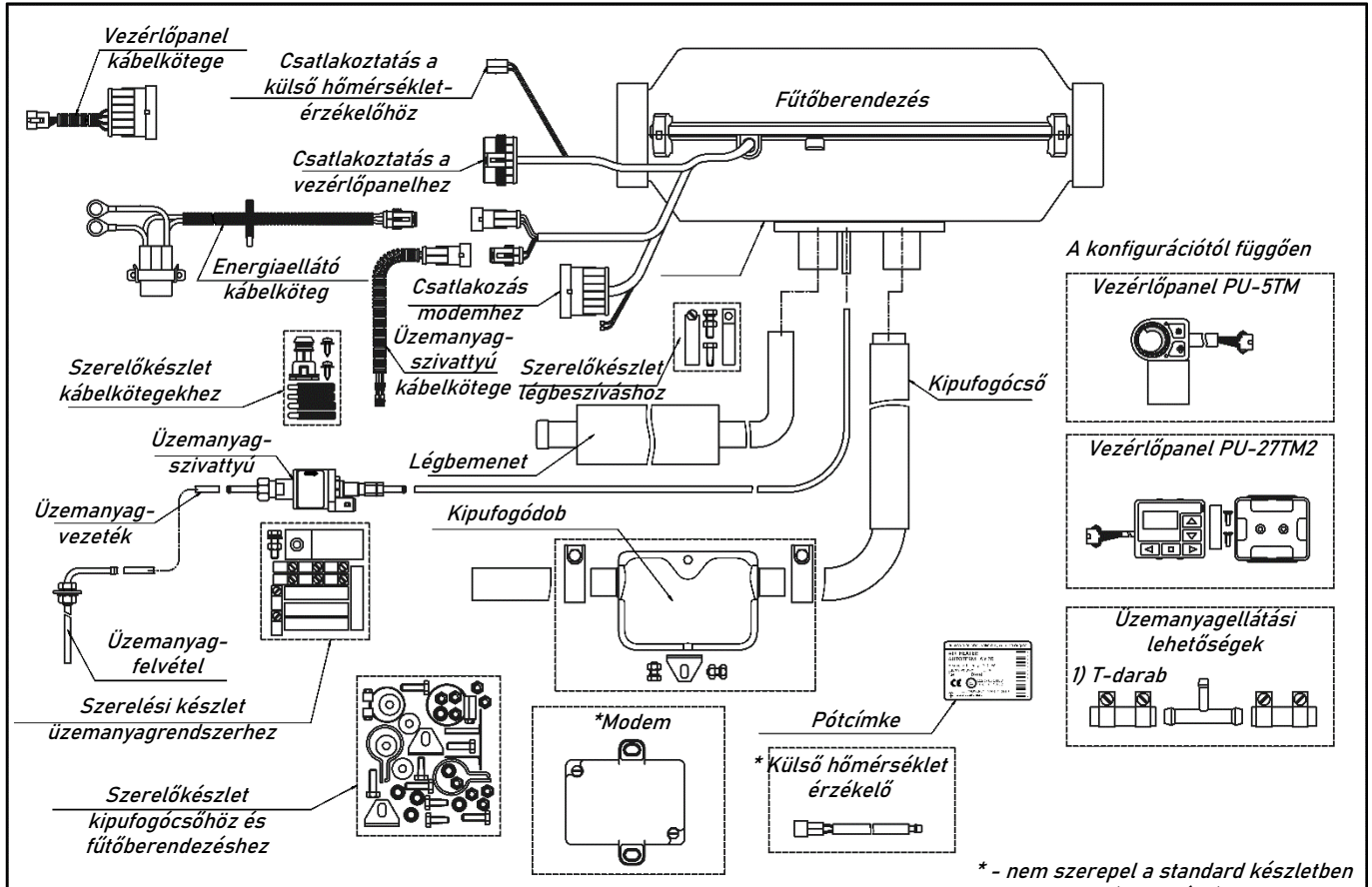
Jellemzők	Típusok	
	AIR 8D 12V	AIR 8D 24V
Névleges feszültség	12V	24V
Üzemanyag	EN590 dízelüzemanyag, a környezeti hőmérséklettől függően	
Fűtési teljesítmény	3,2 - 6 kW	3,2–7,5 kW
Meleg légáramlás	70 – 336 m <sup>3</sup> /h	
Üzemanyag-fogyasztás	0,42 - 0,76 l / h	0,42 - 0,90 l / h
Energiafogyasztás	8 - 75 W	9 - 90 W
Üzemi / tárolási hőmérséklet	-45 ° C és +55 ° C között	
Működési magasság	1500 m-ig	
CO <sub>2</sub> a kipufogógázokban	<12%	
Indítás és leállítás	manuálisan	
A fűtőberendezés méretei	550 x 208 x 295 mm	
A fűtőberendezés súlya	11.8 kg	

### 4. Az AIR-9D fűtőberendezés alapvető paraméterei

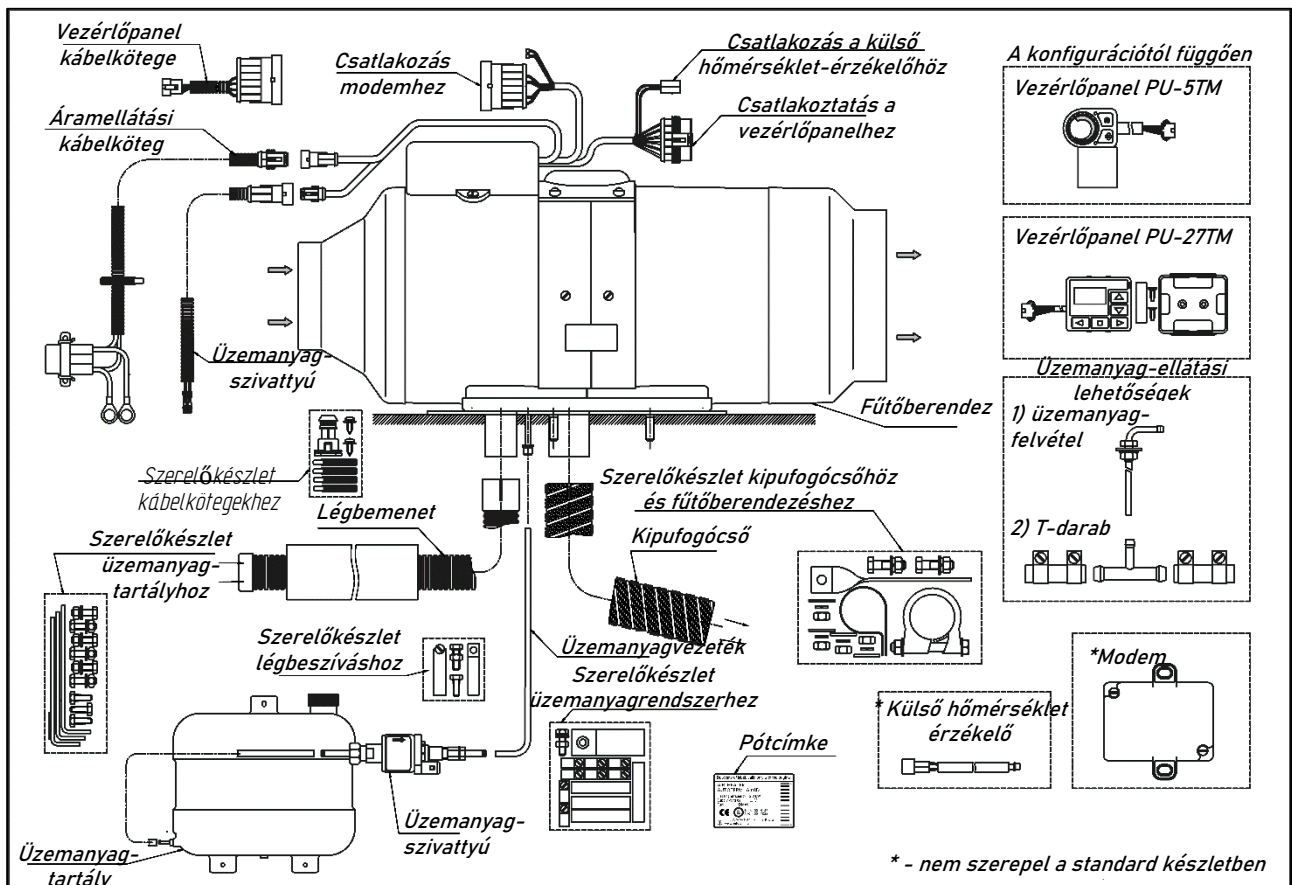
Jellemzők	Típusok	
	AIR 9D 12V	AIR 9D 24V
Névleges feszültség	12V	24V
Üzemanyag	EN590 dízelüzemanyag, a környezeti hőmérséklettől függően	
Fűtési teljesítmény	3,2 - 8 kW	
Meleg légáramlás	70 – 413 m <sup>3</sup> /h	
Üzemanyag-fogyasztás	0,42 - 1,0 l / h	
Energiafogyasztás	12 - 290 W	12 - 210 W
Üzemi / tárolási hőmérséklet	-45 ° C és +55 ° C között	
Működési magasság	1500 m-ig	
CO <sub>2</sub> a kipufogógázokban	<12%	
Indítás és leállítás	manuálisan	
A fűtőberendezés méretei	650 x 212 x 281 mm	
A fűtőberendezés súlya	12.8 kg	

## 2. melléklet: A fűtőberendezések csatlakozási rajzai

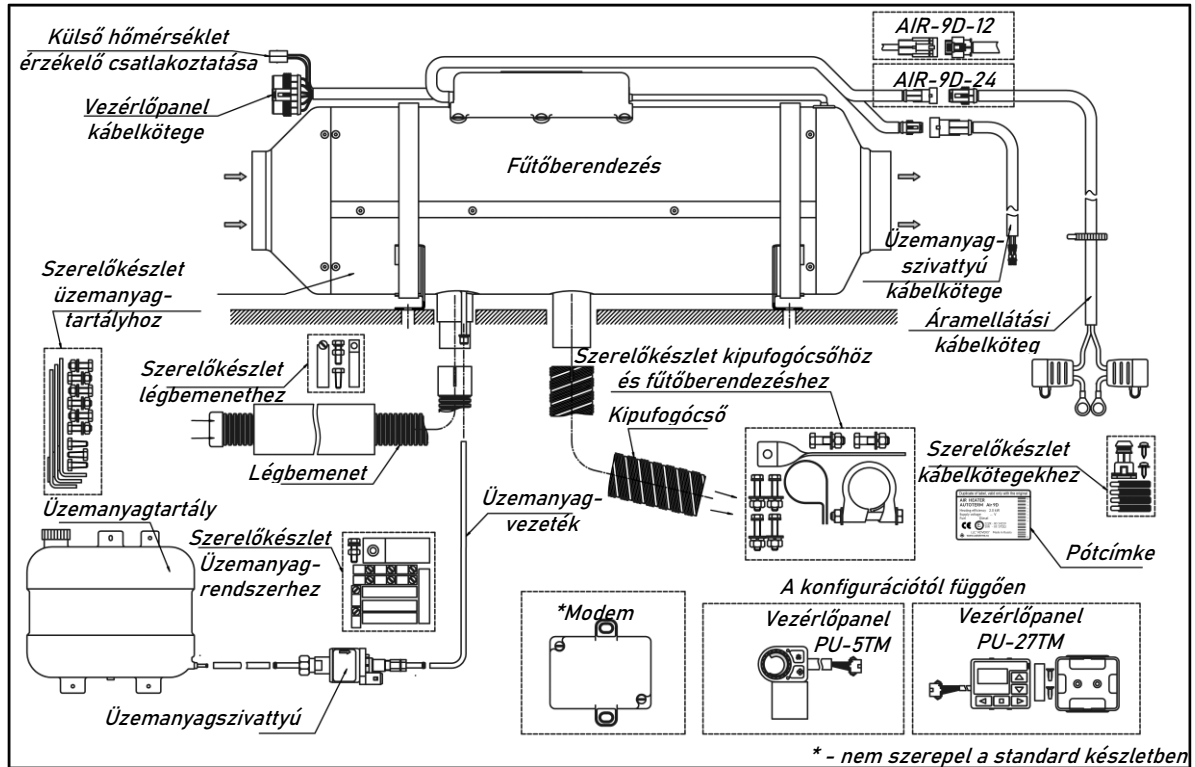
### 1. Az AIR-2D és AIR-4D fűtőberendezés csatlakozási rajza



### 2. Az AIR-8D fűtőberendezés csatlakozási rajza

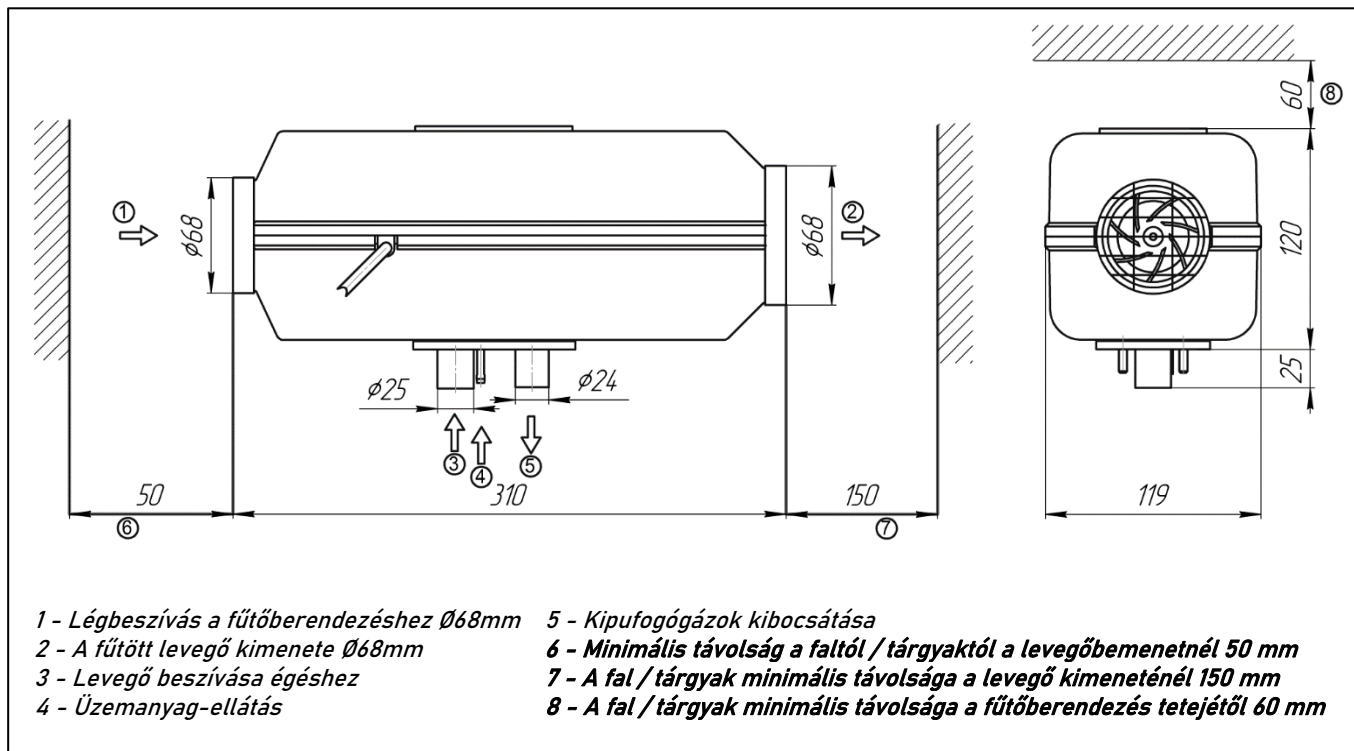


### 3. Az AIR-9D fűtőberendezés csatlakozási rajza

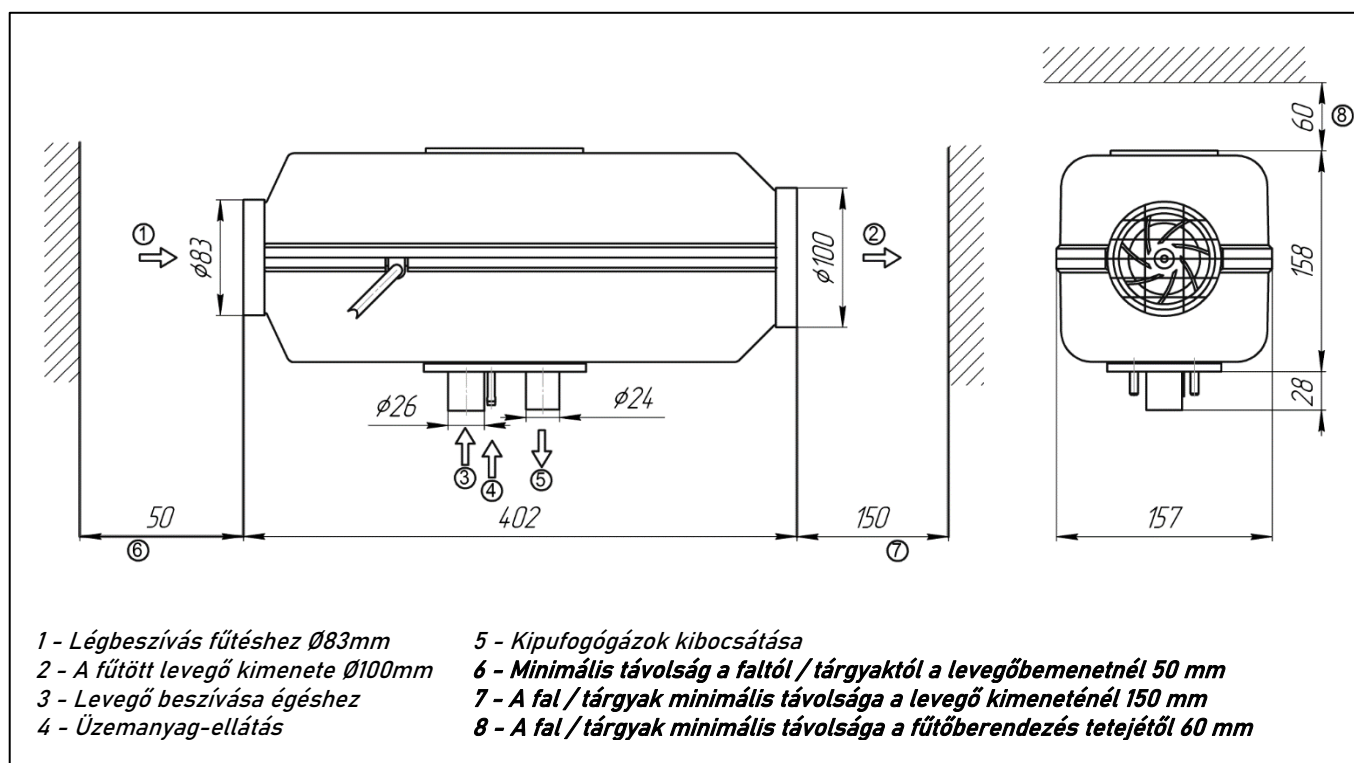


### 3. melléklet: A fűtőberendezések nagysága és méretei

#### 1. A fűtőberendezés nagysága és méretei AIR-2D



#### 2. A fűtőberendezés nagysága és méretei AIR-4D

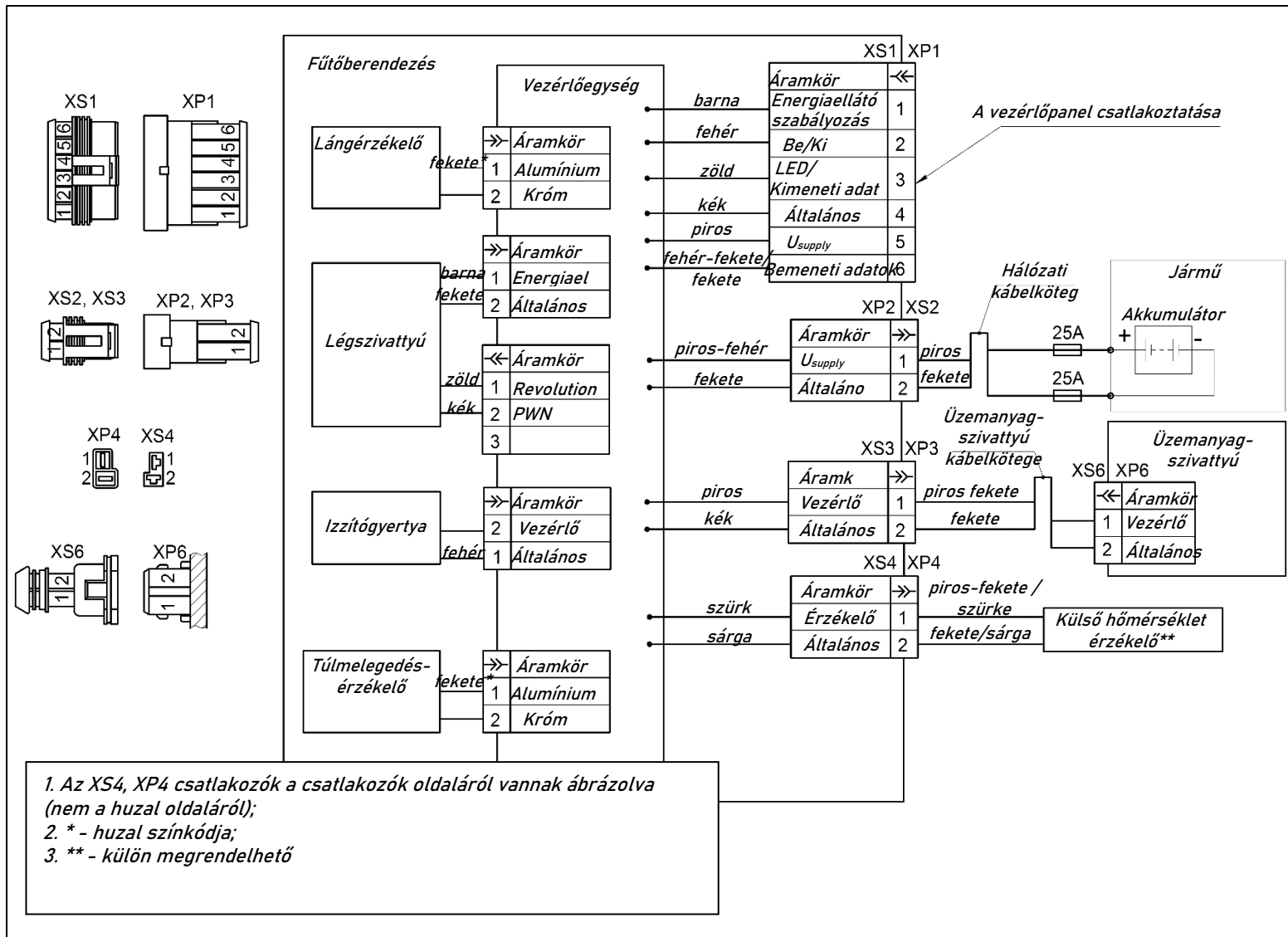




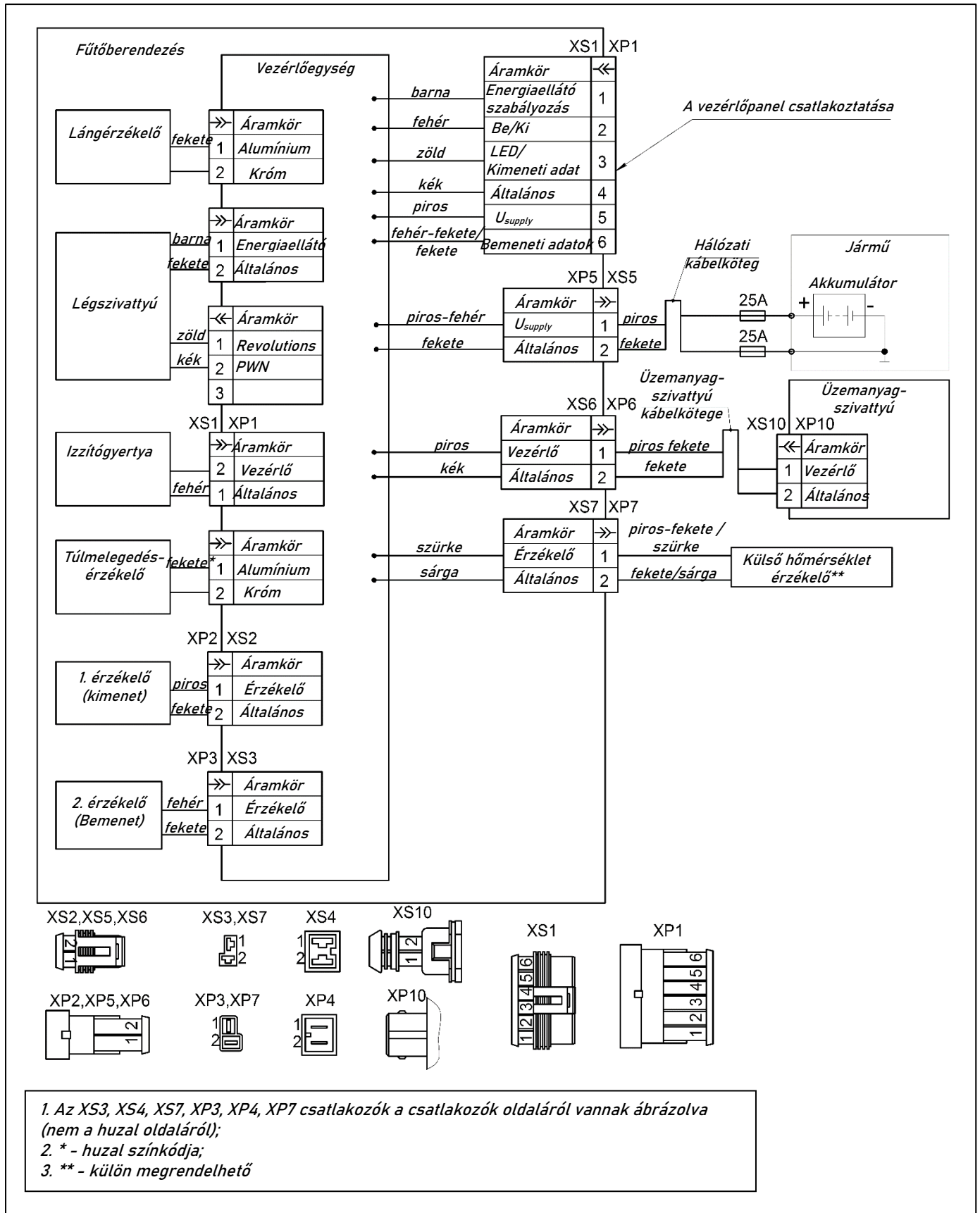




## 2. Az AIR-4D fűtőberendezés elektromos kapcsolási rajza



### 3. Az AIR-8D fűtőberendezés elektromos kapcsolási rajza



#### 4. Az AIR-9D fűtőberendezés elektromos kapcsolási rajza

